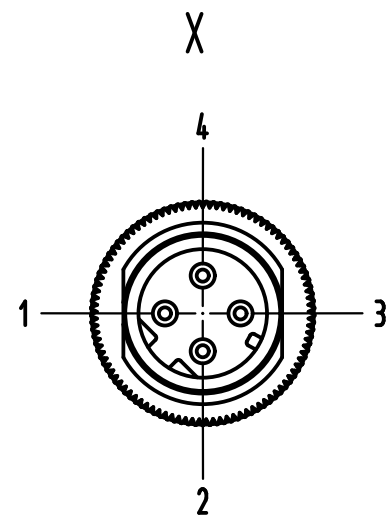
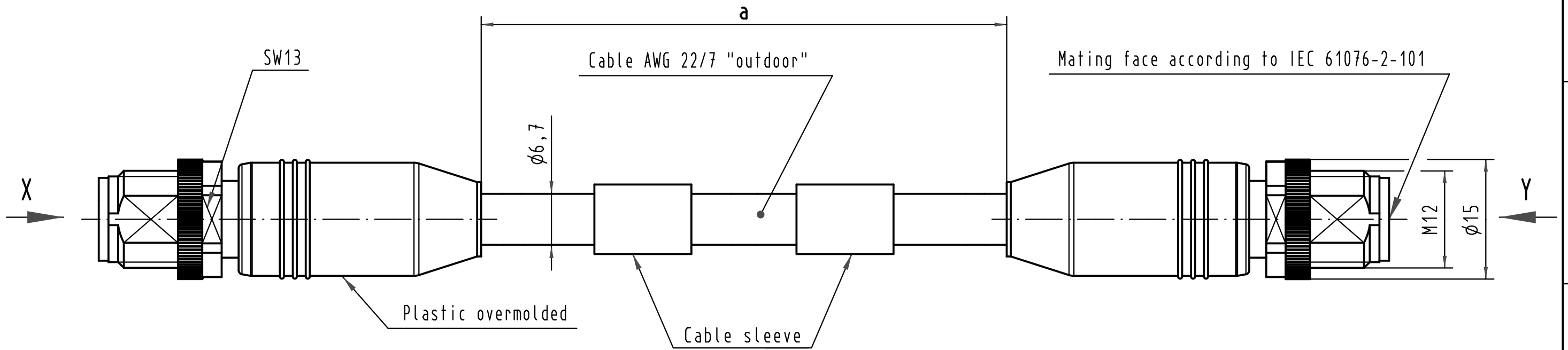
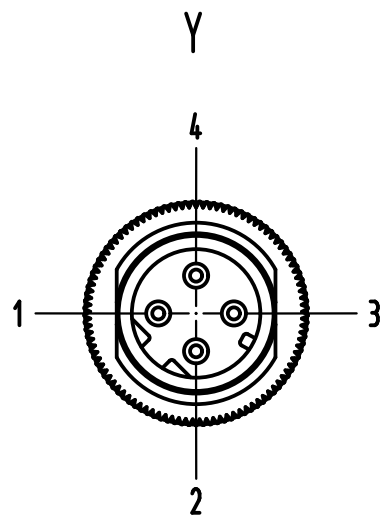
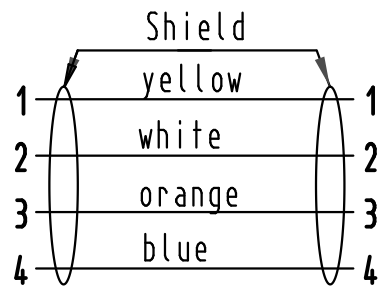


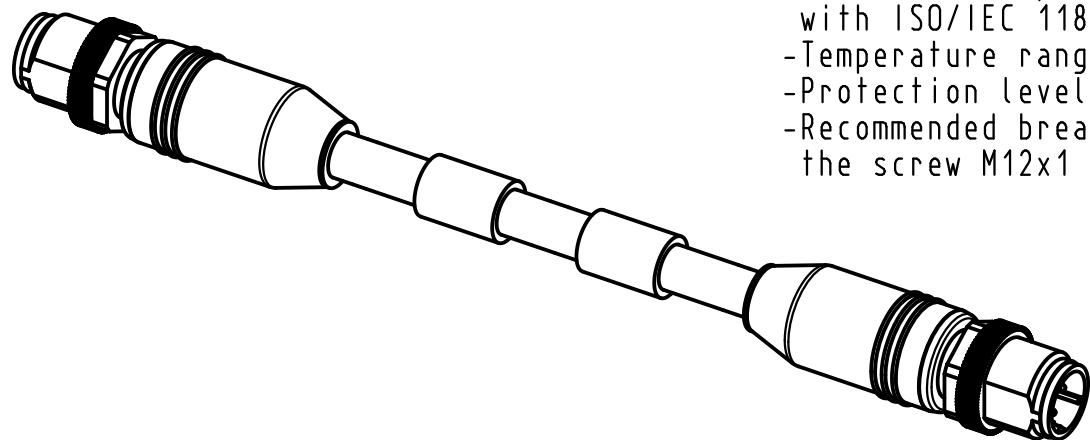
Alle Rechte vorbehalten/ All rights reserved



Loading-Plan:



-Transmission properties in accordance with ISO/IEC 11801:2002: Class D
 -Temperature range: -20°C ...+60°C
 -Protection level: IP67
 -Recommended breakaway torque for the screw M12x1 - 0,6Nm



11	09 47 22 22 023	AWG 22/7 outdoor PVC	25 m
10	09 47 22 22 022	AWG 22/7 outdoor PVC	7,5 m
9	09 47 22 22 015	AWG 22/7 outdoor PVC	40 m
8	09 47 22 22 013	AWG 22/7 outdoor PVC	20 m
7	09 47 22 22 012	AWG 22/7 outdoor PVC	15 m
6	09 47 22 22 011	AWG 22/7 outdoor PVC	10 m
5	09 47 22 22 006	AWG 22/7 outdoor PVC	5 m
4	09 47 22 22 005	AWG 22/7 outdoor PVC	3 m
3	09 47 22 22 004	AWG 22/7 outdoor PVC	2 m
2	09 47 22 22 003	AWG 22/7 outdoor PVC	1,5 m
1	09 47 22 22 002	AWG 22/7 outdoor PVC	1 m

Cont. no.	Part-No.	Type of cable	Dim. a[m]																																																	
<table border="1"> <tr> <td rowspan="4"> All Dimensions in mm Original Size DIN A 3 </td> <td colspan="3">Techn. Character.</td> <td colspan="2">Nicht tolerierte Maßel/Free size tolerances</td> </tr> <tr> <td></td> <td>Dat.</td> <td>Name</td> <td colspan="2">Maßstab/Scale</td> </tr> <tr> <td></td> <td>Detail.</td> <td>06.08.08 MS</td> <td colspan="2" rowspan="2">2:1</td> </tr> <tr> <td></td> <td>Insp.</td> <td>06.08.08 RA</td> </tr> <tr> <td></td> <td>Stand.</td> <td></td> <td colspan="3"></td> </tr> <tr> <td>DRS 475A</td> <td>03.03.09</td> <td>MR</td> <td colspan="3">HARTING Electronics GmbH & Co. KG</td> </tr> <tr> <td>35009</td> <td></td> <td></td> <td colspan="3">D-32339 ESPELKAMP</td> </tr> <tr> <td>Mod.</td> <td>Dat.</td> <td>Name</td> <td colspan="3"> TB 09 47 22 22 xxx </td> </tr> <tr> <td colspan="3"></td> <td>Sub.</td> <td colspan="2">Sub</td> </tr> </table>				All Dimensions in mm Original Size DIN A 3	Techn. Character.			Nicht tolerierte Maßel/Free size tolerances			Dat.	Name	Maßstab/Scale			Detail.	06.08.08 MS	2:1			Insp.	06.08.08 RA		Stand.					DRS 475A	03.03.09	MR	HARTING Electronics GmbH & Co. KG			35009			D-32339 ESPELKAMP			Mod.	Dat.	Name	TB 09 47 22 22 xxx						Sub.	Sub	
All Dimensions in mm Original Size DIN A 3	Techn. Character.				Nicht tolerierte Maßel/Free size tolerances																																															
		Dat.	Name		Maßstab/Scale																																															
		Detail.	06.08.08 MS		2:1																																															
		Insp.	06.08.08 RA																																																	
	Stand.																																																			
DRS 475A	03.03.09	MR	HARTING Electronics GmbH & Co. KG																																																	
35009			D-32339 ESPELKAMP																																																	
Mod.	Dat.	Name	TB 09 47 22 22 xxx																																																	
			Sub.	Sub																																																

Компания «Life Electronics» занимается поставками электронных компонентов импортного и отечественного производства от производителей и со складов крупных дистрибьюторов Европы, Америки и Азии.

С конца 2013 года компания активно расширяет линейку поставок компонентов по направлению коаксиальный кабель, кварцевые генераторы и конденсаторы (керамические, пленочные, электролитические), за счёт заключения дистрибьюторских договоров

Мы предлагаем:

- Конкуренспособные цены и скидки постоянным клиентам.
- Специальные условия для постоянных клиентов.
- Подбор аналогов.
- Поставку компонентов в любых объемах, удовлетворяющих вашим потребностям.
- Приемлемые сроки поставки, возможна ускоренная поставка.
- Доставку товара в любую точку России и стран СНГ.
- Комплексную поставку.
- Работу по проектам и поставку образцов.
- Формирование склада под заказчика.
- Сертификаты соответствия на поставляемую продукцию (по желанию клиента).
- Тестирование поставляемой продукции.
- Поставку компонентов, требующих военную и космическую приемку.
- Входной контроль качества.
- Наличие сертификата ISO.

В составе нашей компании организован Конструкторский отдел, призванный помогать разработчикам, и инженерам.

Конструкторский отдел помогает осуществить:

- Регистрацию проекта у производителя компонентов.
- Техническую поддержку проекта.
- Защиту от снятия компонента с производства.
- Оценку стоимости проекта по компонентам.
- Изготовление тестовой платы монтаж и пусконаладочные работы.



Тел: +7 (812) 336 43 04 (многоканальный)

Email: org@lifeelectronics.ru