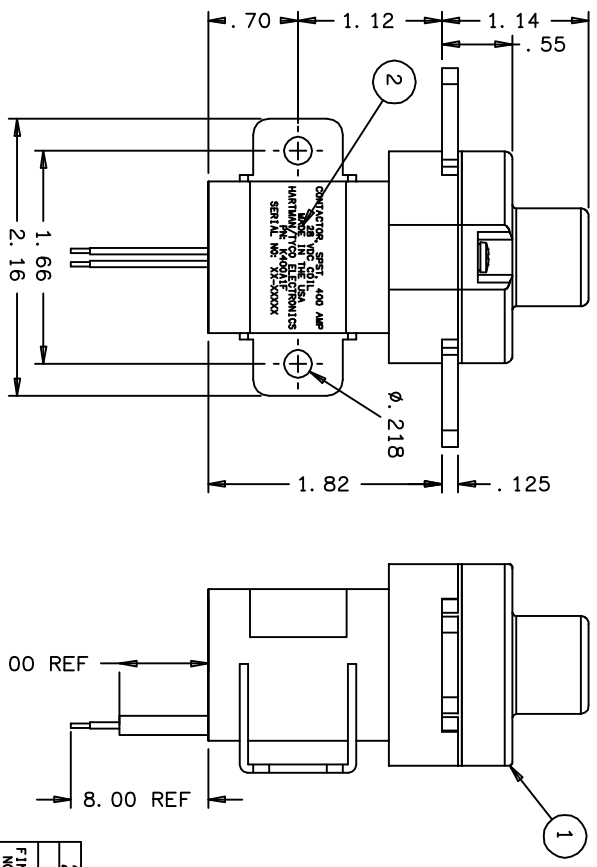
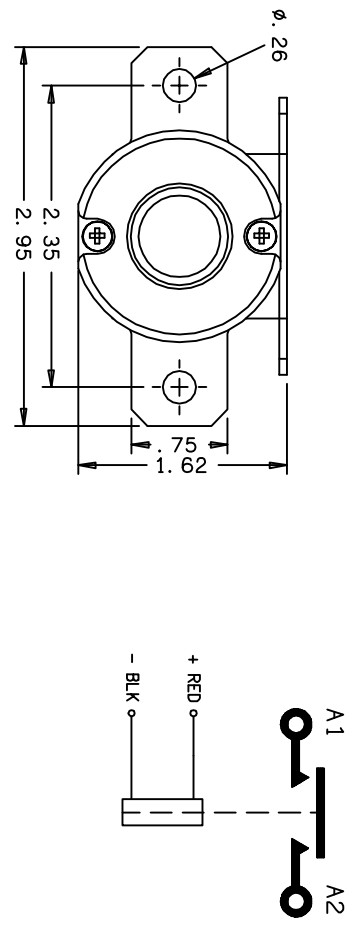


REVISIONS		RELEASED	DATE	APPROVED
REV	DESCRIPTION			
A	-		05/02/08	
B	001939	REMOVED PRELIM. ADDED NAME PLATE INFO	05/05/03	CB
C	008425061	ADDED COIL CURRENT TO COIL DATA	08/10/08	CB



CONSTRUCTION  
GASKET SEALED

MAIN CONTACTS  
SPST N.O. (DOUBLE BREAK)

VOLTAGE  
28 VDC

CURRENT  
4000 AMPS

RESISTIVE  
4000 AMPS

RUPTURE  
150 mv @ 400 AMPS

VOLTAGE DROP

COIL DATA  
CONTINUOUS

DUTY CYCLE  
28 VDC

NOM. OPERATE VOLTAGE  
18 VDC

MAX. PICKUP VOLTAGE  
0.5-7.0 VDC

DROPOUT VOLTAGE  
.55 AMPS @ 32 VDC @ 25°C

ENVIRONMENTAL DATA  
TEMPERATURE  
-55°C TO 85°C

ALTITUDE  
50,000 FT

LIFE ELECTRICAL  
50,000 CYCLES

LIFE MECHANICAL  
100,000 CYCLES

WEIGHT, MAX  
.65 LBS

QTY	PART OR IDENTIFYING NO	NAME PLATE	NO ENCLATURE OR DESCRIPTION	CAGE NO	DRAWING OR SPECIFICATION	MATERIAL OR NOTE
1	44899-016	NAME PLATE				
1	46095-090	CONTACTOR PRIMARY ASSEMBLY				

UNLESS OTHERWISE SPECIFIED DIMENSIONS ARE IN INCHES TOLERANCES IN

2 PL DEC, 13 PL DEC, ANGLES ± 1°

± .06 ± .010 ± 1°

MATERIAL

DR BY	RSS	05/02/08
CHK BY	CB	05/05/04
ENGR	RSS	05/05/04
MFG	EJV	05/05/04

SIZE CODE IDENT

C 74063

SCALE 1/1 SHEET

**Tyco Electronics**  
HOT LICKS™ Division, 175 N. DIAMOND STREET WAINSFIELD, OHIO 44902

CONTACTOR SPST NO DB  
400 AMP, 28 VDC

DWG NO. K-400A1F

REF TE P/N 6-1616945-7

Компания «Life Electronics» занимается поставками электронных компонентов импортного и отечественного производства от производителей и со складов крупных дистрибьюторов Европы, Америки и Азии.

С конца 2013 года компания активно расширяет линейку поставок компонентов по направлению коаксиальный кабель, кварцевые генераторы и конденсаторы (керамические, пленочные, электролитические), за счёт заключения дистрибьюторских договоров

Мы предлагаем:

- Конкурентоспособные цены и скидки постоянным клиентам.
- Специальные условия для постоянных клиентов.
- Подбор аналогов.
- Поставку компонентов в любых объемах, удовлетворяющих вашим потребностям.
- Приемлемые сроки поставки, возможна ускоренная поставка.
- Доставку товара в любую точку России и стран СНГ.
- Комплексную поставку.
- Работу по проектам и поставку образцов.
- Формирование склада под заказчика.
- Сертификаты соответствия на поставляемую продукцию (по желанию клиента).
- Тестирование поставляемой продукции.
- Поставку компонентов, требующих военную и космическую приемку.
- Входной контроль качества.
- Наличие сертификата ISO.

В составе нашей компании организован Конструкторский отдел, призванный помогать разработчикам, и инженерам.

Конструкторский отдел помогает осуществить:

- Регистрацию проекта у производителя компонентов.
- Техническую поддержку проекта.
- Защиту от снятия компонента с производства.
- Оценку стоимости проекта по компонентам.
- Изготовление тестовой платы монтаж и пусконаладочные работы.



Тел: +7 (812) 336 43 04 (многоканальный)

Email: [org@lifeelectronics.ru](mailto:org@lifeelectronics.ru)