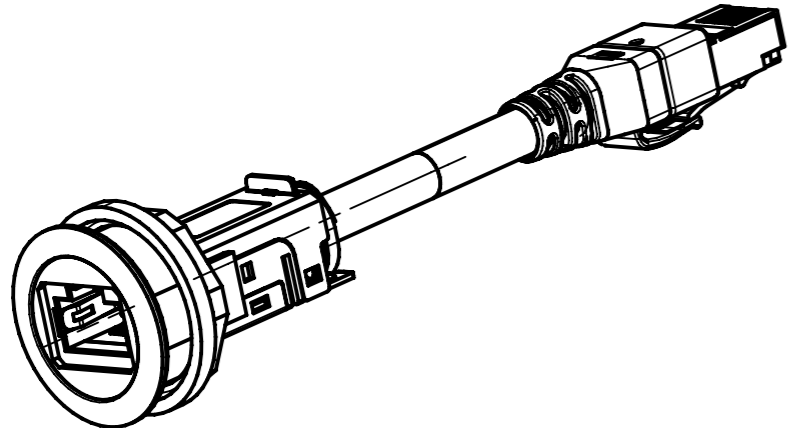
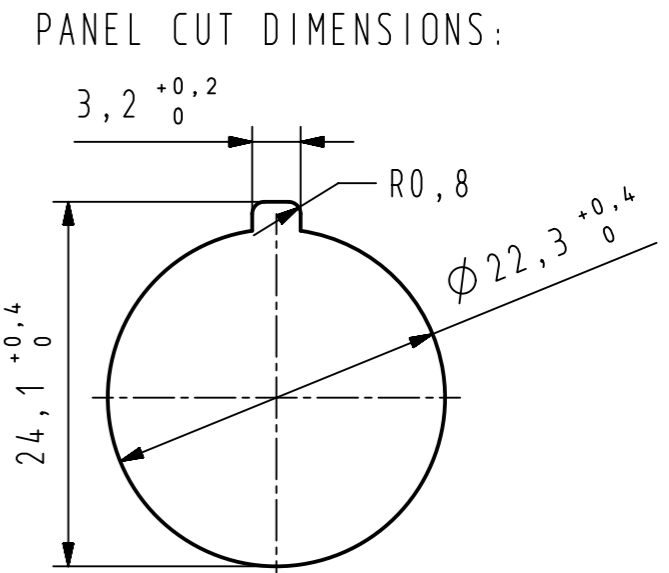
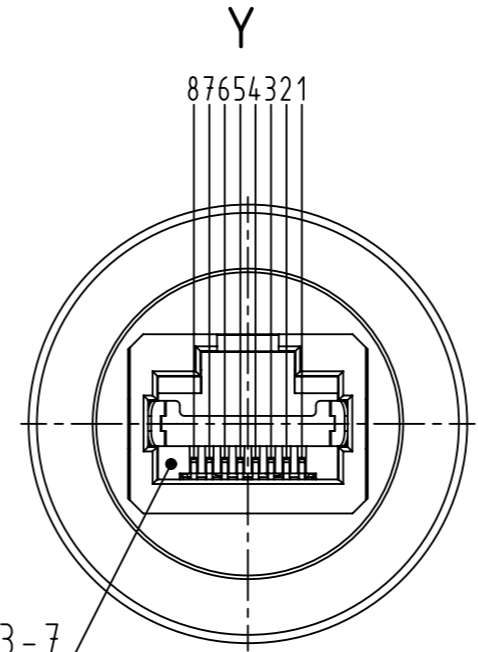
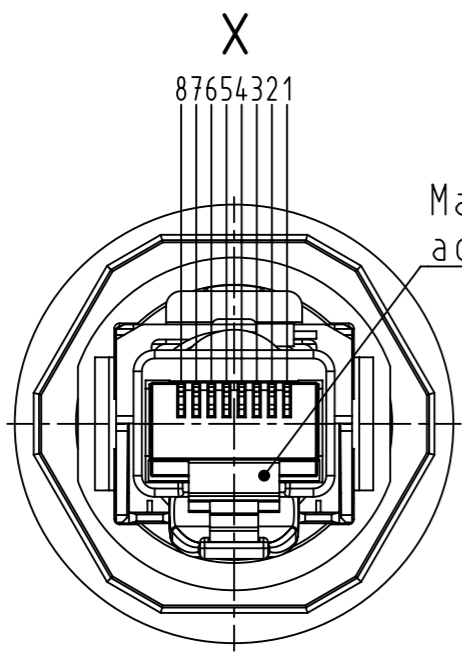
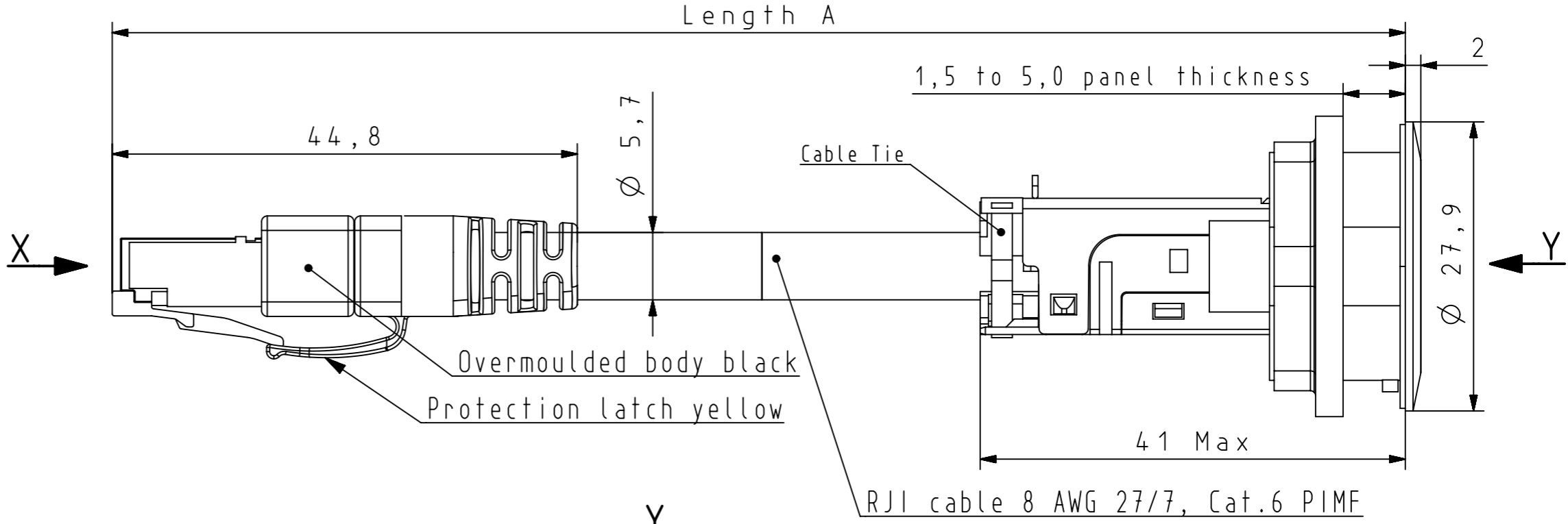
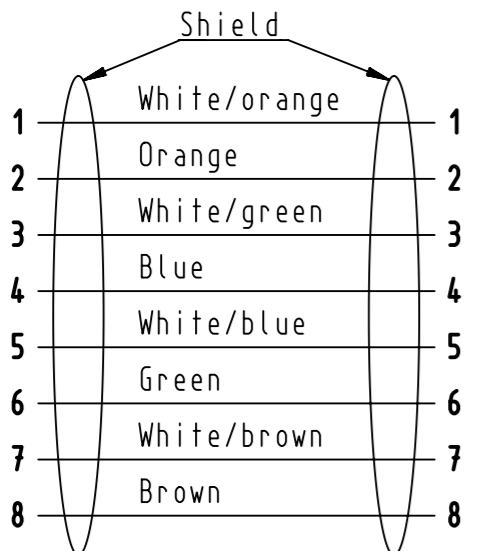



Loading plan acc. to TIA/EIA 5688



| | | | | | | |
|---|-----------------------|--|--------------|-----------------|--|---------------|
| | All rights reserved | Created by | Inspected by | Standardisation | Date | State |
| | Department EC PD - FR | DOUGE | BAGDIKIAN | HOFFMANN | 2015-01-26 | Final Release |
| HARTING Electronics GmbH D-32339 Espelkamp | | Title har-port RJ45 coupler Cat.6 AWG 27/7 | | | Doc-Key / ECM-Nr. 10022229/UGD/002/B 50000084055 | |
| | | Type | Number | Rev. | Page | |
| | | TB | 094545215XX | B | 1/2 | |

| Line No. | Part number | Type of cable | Length A (m) |
|----------|----------------|--|----------------|
| 1 | 09 45 452 1500 | har-port RJ45 IP20 coupler Cat.6 PFT cable jack silver | 0,15 (+/-0,03) |
| 2 | 09 45 452 1501 | har-port RJ45 IP20 coupler Cat.6 PFT cable jack silver | 0,20 (+/-0,04) |
| 3 | 09 45 452 1502 | har-port RJ45 IP20 coupler Cat.6 PFT cable jack silver | 0,30 (+/-0,06) |
| 4 | 09 45 452 1503 | har-port RJ45 IP20 coupler Cat.6 PFT cable jack silver | 0,40 (+/-0,08) |
| 5 | 09 45 452 1504 | har-port RJ45 IP20 coupler Cat.6 PFT cable jack silver | 0,50 (+/-0,10) |
| 6 | 09 45 452 1505 | har-port RJ45 IP20 coupler Cat.6 PFT cable jack silver | 0,60 (+/-0,12) |
| 7 | 09 45 452 1506 | har-port RJ45 IP20 coupler Cat.6 PFT cable jack silver | 0,70 (+/-0,14) |
| 8 | 09 45 452 1507 | har-port RJ45 IP20 coupler Cat.6 PFT cable jack silver | 0,80 (+/-0,16) |
| 9 | 09 45 452 1508 | har-port RJ45 IP20 coupler Cat.6 PFT cable jack silver | 0,90 (+/-0,18) |
| 10 | 09 45 452 1509 | har-port RJ45 IP20 coupler Cat.6 PFT cable jack silver | 1,0 (+/-0,20) |
| 11 | 09 45 452 1510 | har-port RJ45 IP20 coupler Cat.6 PFT cable jack silver | 1,5 (+/-0,075) |
| 12 | 09 45 452 1511 | har-port RJ45 IP20 coupler Cat.6 PFT cable jack silver | 2,0 (+/-0,10) |
| 13 | 09 45 452 1512 | har-port RJ45 IP20 coupler Cat.6 PFT cable jack silver | 2,5 (+/-0,125) |
| 14 | 09 45 452 1513 | har-port RJ45 IP20 coupler Cat.6 PFT cable jack silver | 3,0 (+/-0,15) |
| 15 | 09 45 452 1514 | har-port RJ45 IP20 coupler Cat.6 PFT cable jack silver | 3,5 (+/-0,175) |
| 16 | 09 45 452 1515 | har-port RJ45 IP20 coupler Cat.6 PFT cable jack silver | 4,0 (+/-0,20) |
| 17 | 09 45 452 1516 | har-port RJ45 IP20 coupler Cat.6 PFT cable jack silver | 5,0 (+/-0,25) |
| 18 | 09 45 452 1517 | har-port RJ45 IP20 coupler Cat.6 PFT cable jack silver | 7,5 (+/-0,375) |
| 19 | 09 45 452 1518 | har-port RJ45 IP20 coupler Cat.6 PFT cable jack silver | 10,0 (+/-0,50) |
| 20 | | | |
| 21 | 09 45 452 1530 | har-port RJ45 IP20 coupler Cat.6 PFT cable jack black | 0,15 (+/-0,03) |
| 22 | 09 45 452 1531 | har-port RJ45 IP20 coupler Cat.6 PFT cable jack black | 0,20 (+/-0,04) |
| 23 | 09 45 452 1532 | har-port RJ45 IP20 coupler Cat.6 PFT cable jack black | 0,30 (+/-0,06) |
| 24 | 09 45 452 1533 | har-port RJ45 IP20 coupler Cat.6 PFT cable jack black | 0,40 (+/-0,08) |
| 25 | 09 45 452 1534 | har-port RJ45 IP20 coupler Cat.6 PFT cable jack black | 0,50 (+/-0,10) |
| 26 | 09 45 452 1535 | har-port RJ45 IP20 coupler Cat.6 PFT cable jack black | 0,60 (+/-0,12) |
| 27 | 09 45 452 1536 | har-port RJ45 IP20 coupler Cat.6 PFT cable jack black | 0,70 (+/-0,14) |
| 28 | 09 45 452 1537 | har-port RJ45 IP20 coupler Cat.6 PFT cable jack black | 0,80 (+/-0,16) |
| 29 | 09 45 452 1538 | har-port RJ45 IP20 coupler Cat.6 PFT cable jack black | 0,90 (+/-0,18) |
| 30 | 09 45 452 1539 | har-port RJ45 IP20 coupler Cat.6 PFT cable jack black | 1,0 (+/-0,20) |
| 31 | 09 45 452 1540 | har-port RJ45 IP20 coupler Cat.6 PFT cable jack black | 1,5 (+/-0,075) |
| 32 | 09 45 452 1541 | har-port RJ45 IP20 coupler Cat.6 PFT cable jack black | 2,0 (+/-0,10) |
| 33 | 09 45 452 1542 | har-port RJ45 IP20 coupler Cat.6 PFT cable jack black | 2,5 (+/-0,125) |
| 34 | 09 45 452 1543 | har-port RJ45 IP20 coupler Cat.6 PFT cable jack black | 3,0 (+/-0,15) |
| 35 | 09 45 452 1544 | har-port RJ45 IP20 coupler Cat.6 PFT cable jack black | 3,5 (+/-0,175) |
| 36 | 09 45 452 1545 | har-port RJ45 IP20 coupler Cat.6 PFT cable jack black | 4,0 (+/-0,20) |
| 37 | 09 45 452 1546 | har-port RJ45 IP20 coupler Cat.6 PFT cable jack black | 5,0 (+/-0,25) |
| 38 | 09 45 452 1547 | har-port RJ45 IP20 coupler Cat.6 PFT cable jack black | 7,5 (+/-0,375) |
| 39 | 09 45 452 1548 | har-port RJ45 IP20 coupler Cat.6 PFT cable jack black | 10,0 (+/-0,50) |

| | | | | |
|---|--|---|--|-----------------------------|
|  | All Dimensions in mm Original Size DIN A3 | Scale 1:1 | Free size tol. | Ref. |
| | All rights reserved Department EC PD - FR | Created by DOUGE | Inspected by BAGDIKIAN | Standardisation HOFFMANN |
| HARTING Electronics GmbH D-32339 Espelkamp | | Title har-port RJ45 coupler Cat.6 AWG 27/7 | | Date 2015-01-26 |
| | | Type TB | Number 094545215XX | State Final Release |
| | | | Doc-Key / ECM-Nr. 10022229/UGD/002/B 50000084055 | Page 2/2 |
| | | | Rev. B | |

Mouser Electronics

Authorized Distributor

Click to View Pricing, Inventory, Delivery & Lifecycle Information:

[HARTING:](#)

[09454521502](#) [09454521518](#)

Компания «Life Electronics» занимается поставками электронных компонентов импортного и отечественного производства от производителей и со складов крупных дистрибьюторов Европы, Америки и Азии.

С конца 2013 года компания активно расширяет линейку поставок компонентов по направлению коаксиальный кабель, кварцевые генераторы и конденсаторы (керамические, пленочные, электролитические), за счёт заключения дистрибьюторских договоров

Мы предлагаем:

- Конкуренспособные цены и скидки постоянным клиентам.
- Специальные условия для постоянных клиентов.
- Подбор аналогов.
- Поставку компонентов в любых объемах, удовлетворяющих вашим потребностям.
- Приемлемые сроки поставки, возможна ускоренная поставка.
- Доставку товара в любую точку России и стран СНГ.
- Комплексную поставку.
- Работу по проектам и поставку образцов.
- Формирование склада под заказчика.
- Сертификаты соответствия на поставляемую продукцию (по желанию клиента).
- Тестирование поставляемой продукции.
- Поставку компонентов, требующих военную и космическую приемку.
- Входной контроль качества.
- Наличие сертификата ISO.

В составе нашей компании организован Конструкторский отдел, призванный помогать разработчикам, и инженерам.

Конструкторский отдел помогает осуществить:

- Регистрацию проекта у производителя компонентов.
- Техническую поддержку проекта.
- Защиту от снятия компонента с производства.
- Оценку стоимости проекта по компонентам.
- Изготовление тестовой платы монтаж и пусконаладочные работы.



Тел: +7 (812) 336 43 04 (многоканальный)

Email: org@lifeelectronics.ru