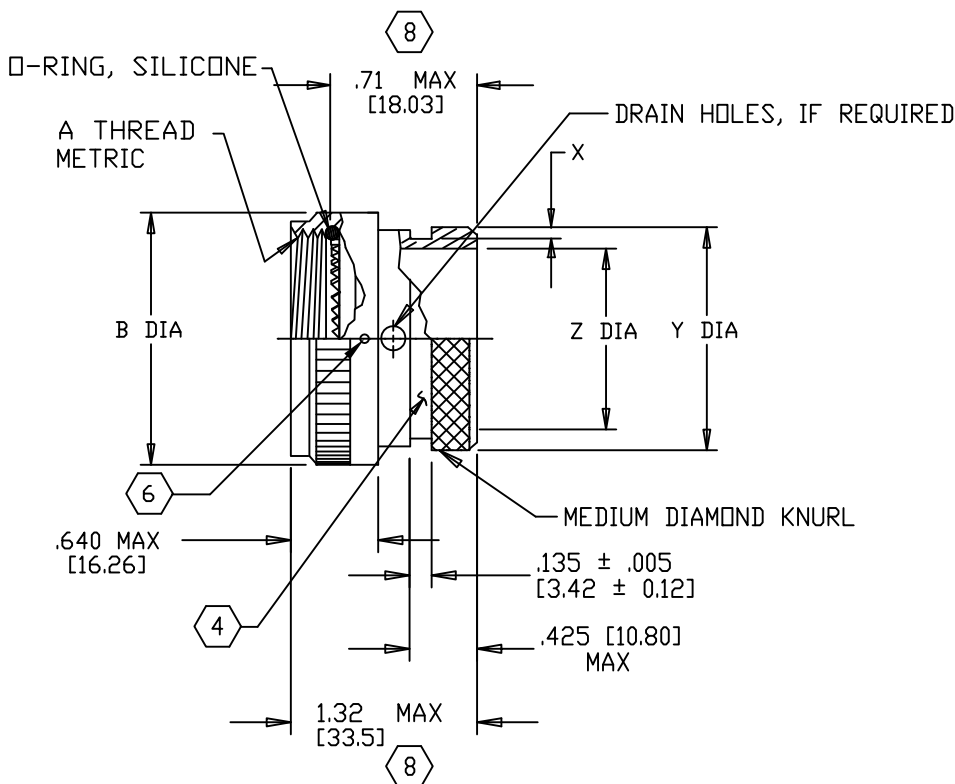


REVISIONS			
LTR	DESCRIPTION	DATE	APPROVED
G	REVISED PER ECN AD94023	8/31/94	W.C.GAY
G1	REVISED PER ECO-11-011624	6/21/12	K. YEE



NOTES:


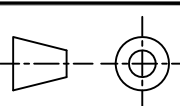
1. THIS PRODUCT IS DESIGNED TO TERMINATE A HEAT SHRINKABLE LIPPED BOOT TO A CONNECTOR.
2. FOR ADDITIONAL DIMENSIONS, ORDERING INFORMATION AND MODIFICATIONS, SEE CH00-0250-004.
3. ADAPTER TO BE PERMANENTLY MARKED WITH CODE IDENT. NO. AND PART NO. (E.G.: 06090-209M412-19B).
- ④ KNURL INSIDE BOOT GROOVE MAY BE SUPPLIED AT MANUFACTURER'S OPTION.
- ⑤ ADAPTER MATES TO MIL-C-38999 SERIES III & IV, CLASS C, F, K, AND W, D38999/20, /24, /26, /40, /46, /47, CONNECTORS AND WHEN SO MATED SHALL PROVIDE A WATER-TIGHT SEAL MEETING THE REQUIREMENTS OF MIL-C-85049, PAR. 3.5.7.
- ⑥ WHEN "L" MODIFICATION IS SPECIFIED, COUPLING NUT SHALL HAVE 3 LOCK WIRE HOLES, 120° APART.
7. THIS IS A FUNCTIONAL EQUIVALENT OF MIL-C-85049/69.
- ⑧ WHEN GROUNDING SCREW MODIFICATION IS ORDERED .71 MAX BECOMES 1.07 MAX AND 1.32 MAX BECOMES 1.70 MAX.

If this document is printed it becomes uncontrolled. Check for the latest revision

Raychem Adapters

CUSTOMER DRAWING

©2012 Tyco Electronics Corporation. All rights reserved.

UNLESS OTHERWISE SPECIFIED DIMENSIONS ARE IN INCHES. METRIC DIMENSIONS ARE IN BRACKETS.	DRAWN R. RAMIREZ	DATE 03-19-93		TE Connectivity	
	CHECKED	DATE		TITLE ADAPTER, SPIN COUPLING CODE 40	
DIMENSIONING AND TOLERANCING PER ASME Y14.5M (ISO STANDARDS)	APPROVED	DATE	SIZE CODE IDENT. NO. DWG. NO. REV A 06090 209M4XX G1		
	APPROVED W.C.GAY	DATE 08-31-94			
DECIMALS .XXX ± [mm] .XX ± [mm] .X ± [mm]	CAD NAME 209M4XX_G1.dwg		THIRD ANGLE PROJECTION 		
ANGLES .X ± []					

BASE PART NUMBER	SHELL SIZE		A METRIC THREAD CLASS 6H	B DIA MAX	X +.008 -.000 [+0.20] [-0.00]	Y DIA MAX	Z DIA MIN
	COML	MIL					
209M408	9	A	M12 X 1.0	.750 [19.05]	.044 [1.12]	.533 [13.54]	.250 [6.35]
209M410	11	B	M15 X 1.0	.850 [21.59]	↑	.605 [15.37]	.375 [9.52]
209M412	13	C	M18 X 1.0	1.000 [25.40]		.774 [19.66]	.500 [12.70]
209M414	15	D	M22 X 1.0	1.150 [29.2]		.838 [21.29]	.620 [15.75]
209M416	17	E	M25 X 1.0	1.250 [31.75]	↓	.963 [24.46]	.745 [18.92]
209M418	19	F	M28 X 1.0	1.400 [35.56]		.044 [1.12]	1.042 [26.47]
209M420	21	G	M31 X 1.0	1.500 [38.10]	.069 [1.75]	1.217 [30.91]	.937 [23.80]
209M422	23	H	M34 X 1.0	1.650 [41.91]	.069 [1.75]	1.355 [34.42]	1.062 [26.97]
209M424	25	J	M37 X 1.0	1.750 [44.45]	.069 [1.75]	1.443 [36.65]	1.175 [29.85]

Raychem Adapters
CUSTOMER DRAWING

If this document is printed it becomes uncontrolled. Check for the latest revision

SIZE	CODE IDENT. NO.	DWG. NO.	REV
A	06090	209M4XX	G1
DO NOT SCALE THIS DWG		CAD NAME	209M4XX_G1.dwg SHEET 2 OF 2

Компания «Life Electronics» занимается поставками электронных компонентов импортного и отечественного производства от производителей и со складов крупных дистрибьюторов Европы, Америки и Азии.

С конца 2013 года компания активно расширяет линейку поставок компонентов по направлению коаксиальный кабель, кварцевые генераторы и конденсаторы (керамические, пленочные, электролитические), за счёт заключения дистрибьюторских договоров

Мы предлагаем:

- Конкурентоспособные цены и скидки постоянным клиентам.
- Специальные условия для постоянных клиентов.
- Подбор аналогов.
- Поставку компонентов в любых объемах, удовлетворяющих вашим потребностям.
- Приемлемые сроки поставки, возможна ускоренная поставка.
- Доставку товара в любую точку России и стран СНГ.
- Комплексную поставку.
- Работу по проектам и поставку образцов.
- Формирование склада под заказчика.
- Сертификаты соответствия на поставляемую продукцию (по желанию клиента).
- Тестирование поставляемой продукции.
- Поставку компонентов, требующих военную и космическую приемку.
- Входной контроль качества.
- Наличие сертификата ISO.

В составе нашей компании организован Конструкторский отдел, призванный помогать разработчикам, и инженерам.

Конструкторский отдел помогает осуществить:

- Регистрацию проекта у производителя компонентов.
- Техническую поддержку проекта.
- Защиту от снятия компонента с производства.
- Оценку стоимости проекта по компонентам.
- Изготовление тестовой платы монтаж и пусконаладочные работы.

