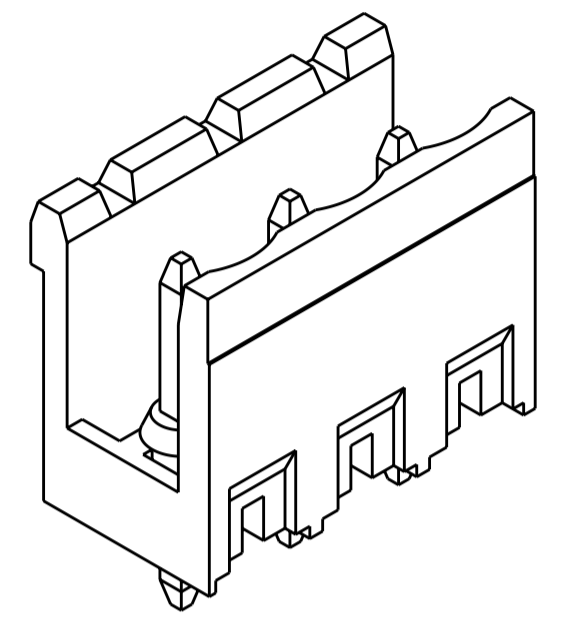
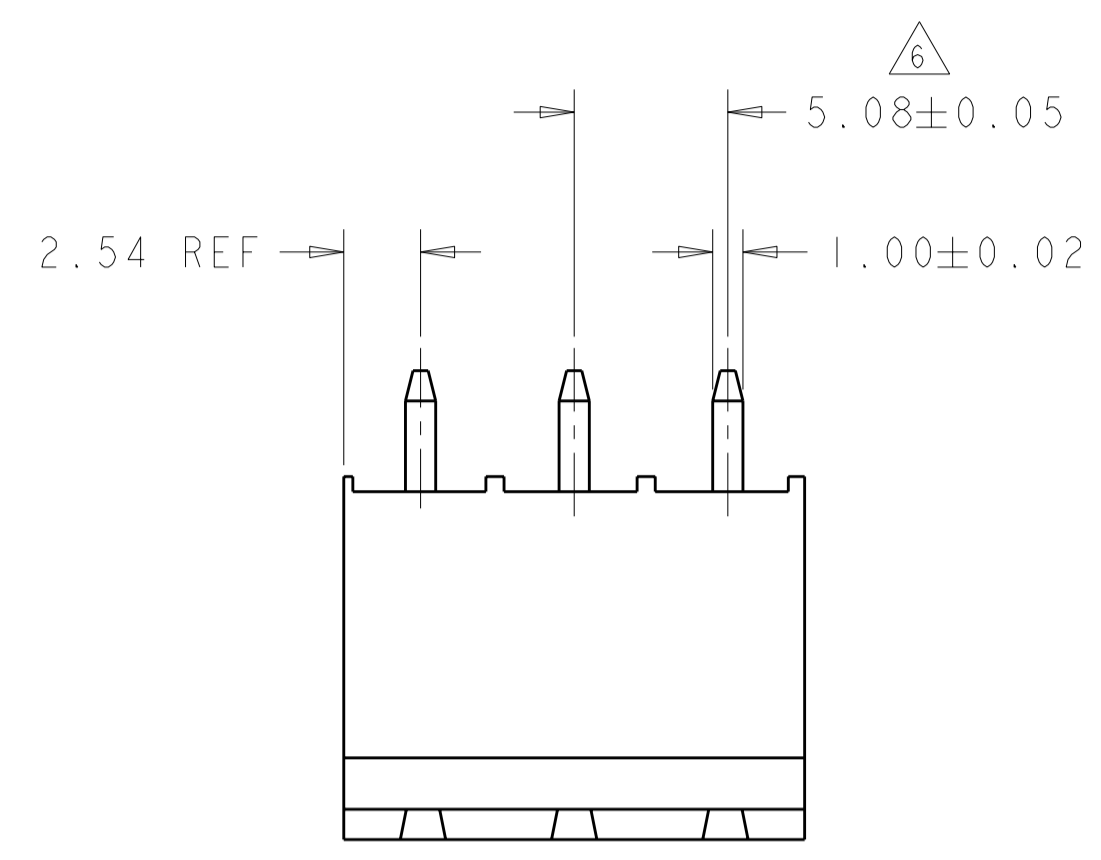


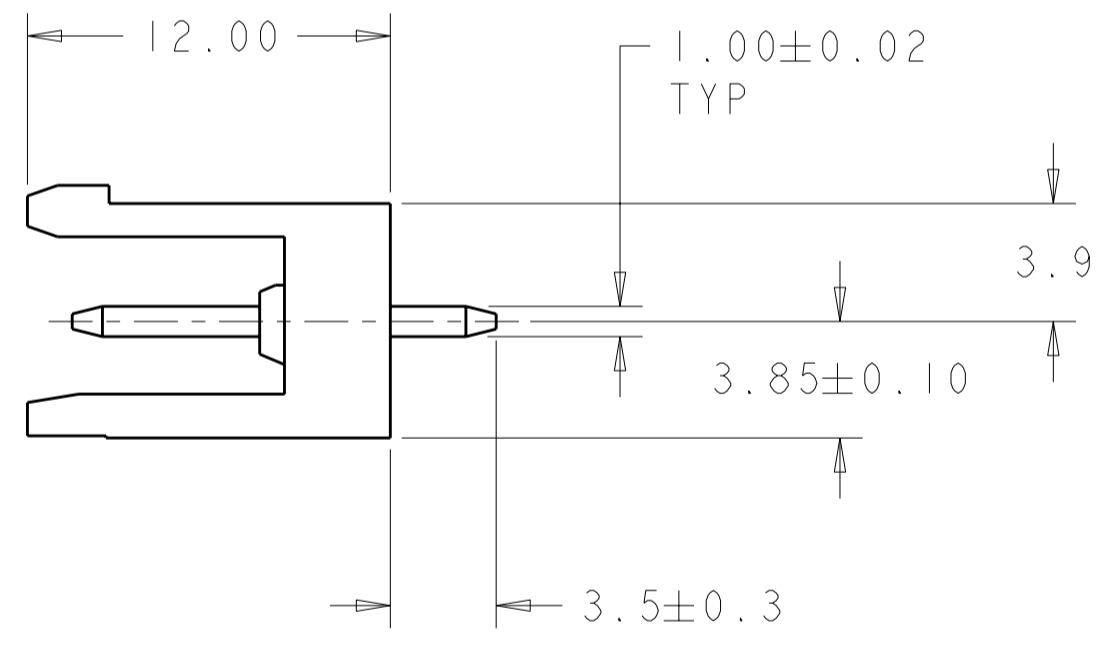
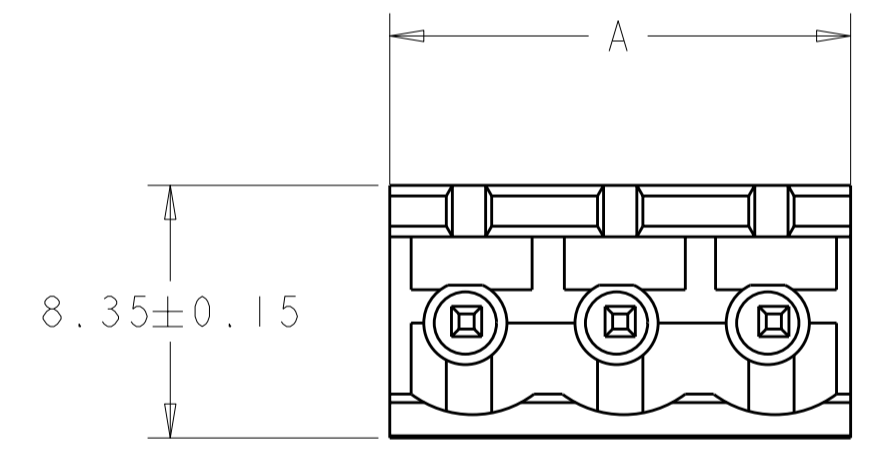
THIS DRAWING IS UNPUBLISHED. RELEASED FOR PUBLICATION 20  
 © COPYRIGHT 20 ALL RIGHTS RESERVED.

| LOC |     | DIST                      |           | REVISIONS |      |  |  |
|-----|-----|---------------------------|-----------|-----------|------|--|--|
| P   | LTR | DESCRIPTION               | DATE      | DWN       | APVD |  |  |
|     | D2  | REVISED PER ECO-12-007964 | 02MAY2012 | KH        | MS   |  |  |

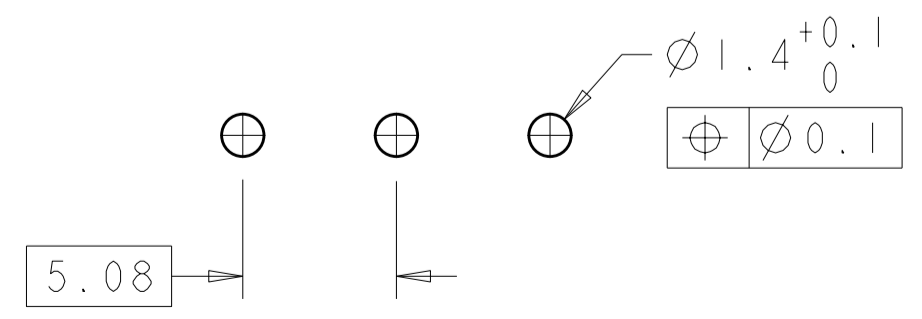


282825-3 AS SHOWN

- △ MATERIALS AND FINISH)  
 HOUSING: PA 6-6, UL 94-V0, COLOR GREEN.  
 TERMINAL: COPPER ALLOY, FINISH: SEE TABLE.
- SUITABLE FOR 1,6-2,4mm PC BOARD THICKNESS.
  - END-TO-END STACKABLE WITHOUT LOSS OF CENTERLINE SPACING.
  - RECOGNIZED UNDER THE COMPONENT PROGRAM OF UNDERWRITERS LABORATORIES INC. FILE N°E60677.
  - IMQ CERTIFICATE WITH SURVEILLANCE IN CONFORMITY WITH IEC 998-1/998-2-1.
- △ NOT CUMULATIVE TOLERANCE.



|                          |        |            |             |
|--------------------------|--------|------------|-------------|
| .000008 GOLD OVER NICKEL | 10.16  | 2          | 2-282825-6  |
| TIN PLATED               | 127.00 | 25         | 2-282825-5  |
| TIN PLATED               | 121.92 | 24         | 2-282825-4  |
| TIN PLATED               | 116.84 | 23         | 2-282825-3  |
| TIN PLATED               | 111.76 | 22         | 2-282825-2  |
| TIN PLATED               | 106.68 | 21         | 2-282825-1  |
| TIN PLATED               | 101.60 | 20         | 2-282825-0  |
| TIN PLATED               | 96.52  | 19         | 1-282825-9  |
| TIN PLATED               | 91.44  | 18         | 1-282825-8  |
| TIN PLATED               | 86.36  | 17         | 1-282825-7  |
| TIN PLATED               | 81.28  | 16         | 1-282825-6  |
| TIN PLATED               | 76.20  | 15         | 1-282825-5  |
| TIN PLATED               | 71.12  | 14         | 1-282825-4  |
| TIN PLATED               | 66.04  | 13         | 1-282825-3  |
| TIN PLATED               | 60.96  | 12         | 1-282825-2  |
| TIN PLATED               | 55.88  | 11         | 1-282825-1  |
| TIN PLATED               | 50.80  | 10         | 1-282825-0  |
| TIN PLATED               | 45.72  | 9          | 282825-9    |
| TIN PLATED               | 40.64  | 8          | 282825-8    |
| TIN PLATED               | 35.56  | 7          | 282825-7    |
| TIN PLATED               | 30.48  | 6          | 282825-6    |
| TIN PLATED               | 25.40  | 5          | 282825-5    |
| TIN PLATED               | 20.32  | 4          | 282825-4    |
| TIN PLATED               | 15.24  | 3          | 282825-3    |
| TIN PLATED               | 10.16  | 2          | 282825-2    |
| TERMINAL FINISH          | A      | NO OF POSN | PART NUMBER |



RECOMMENDED PC BOARD LAYOUT

THIS DRAWING IS A CONTROLLED DOCUMENT.

|             |  |                  |             |
|-------------|--|------------------|-------------|
| DIMENSIONS: | TOLERANCES UNLESS OTHERWISE SPECIFIED: | DWN              | 30 JUL 2001 |
| mm          | 0 PLC ±.3                              | E. ZANOLINI      |             |
|             | 1 PLC ±.25                             | CHK              | 30 JUL 2001 |
|             | 2 PLC ±.25                             | D. BIEVENOUR     |             |
|             | 3 PLC ±.                               | APVD             | 30 JUL 2001 |
|             | 4 PLC ±.                               | D. BIEVENOUR     |             |
|             | ANGLES ±2                              | PRODUCT SPEC     | 108-20166   |
|             | FINISH                                 | APPLICATION SPEC | 114-20079   |
| MATERIAL    |  | WEIGHT           | -           |
|             |  | CUSTOMER DRAWING |             |

STE TE Connectivity

NAME: TERMINAL BLOCK HEADER ASSEMBLY  
 180 DEG OPEN ENDS, STACKING  
 5.08mm PITCH

SIZE: A2 CAGE CODE: 00779 DRAWING NO: 282825 RESTRICTED TO: -

SCALE: 3:1 SHEET 1 OF 1 REV: D2

Компания «Life Electronics» занимается поставками электронных компонентов импортного и отечественного производства от производителей и со складов крупных дистрибьюторов Европы, Америки и Азии.

С конца 2013 года компания активно расширяет линейку поставок компонентов по направлению коаксиальный кабель, кварцевые генераторы и конденсаторы (керамические, пленочные, электролитические), за счёт заключения дистрибьюторских договоров

Мы предлагаем:

- Конкурентоспособные цены и скидки постоянным клиентам.
- Специальные условия для постоянных клиентов.
- Подбор аналогов.
- Поставку компонентов в любых объемах, удовлетворяющих вашим потребностям.
- Приемлемые сроки поставки, возможна ускоренная поставка.
- Доставку товара в любую точку России и стран СНГ.
- Комплексную поставку.
- Работу по проектам и поставку образцов.
- Формирование склада под заказчика.
- Сертификаты соответствия на поставляемую продукцию (по желанию клиента).
- Тестирование поставляемой продукции.
- Поставку компонентов, требующих военную и космическую приемку.
- Входной контроль качества.
- Наличие сертификата ISO.

В составе нашей компании организован Конструкторский отдел, призванный помогать разработчикам, и инженерам.

Конструкторский отдел помогает осуществить:

- Регистрацию проекта у производителя компонентов.
- Техническую поддержку проекта.
- Защиту от снятия компонента с производства.
- Оценку стоимости проекта по компонентам.
- Изготовление тестовой платы монтаж и пусконаладочные работы.



Тел: +7 (812) 336 43 04 (многоканальный)

Email: [org@lifeelectronics.ru](mailto:org@lifeelectronics.ru)