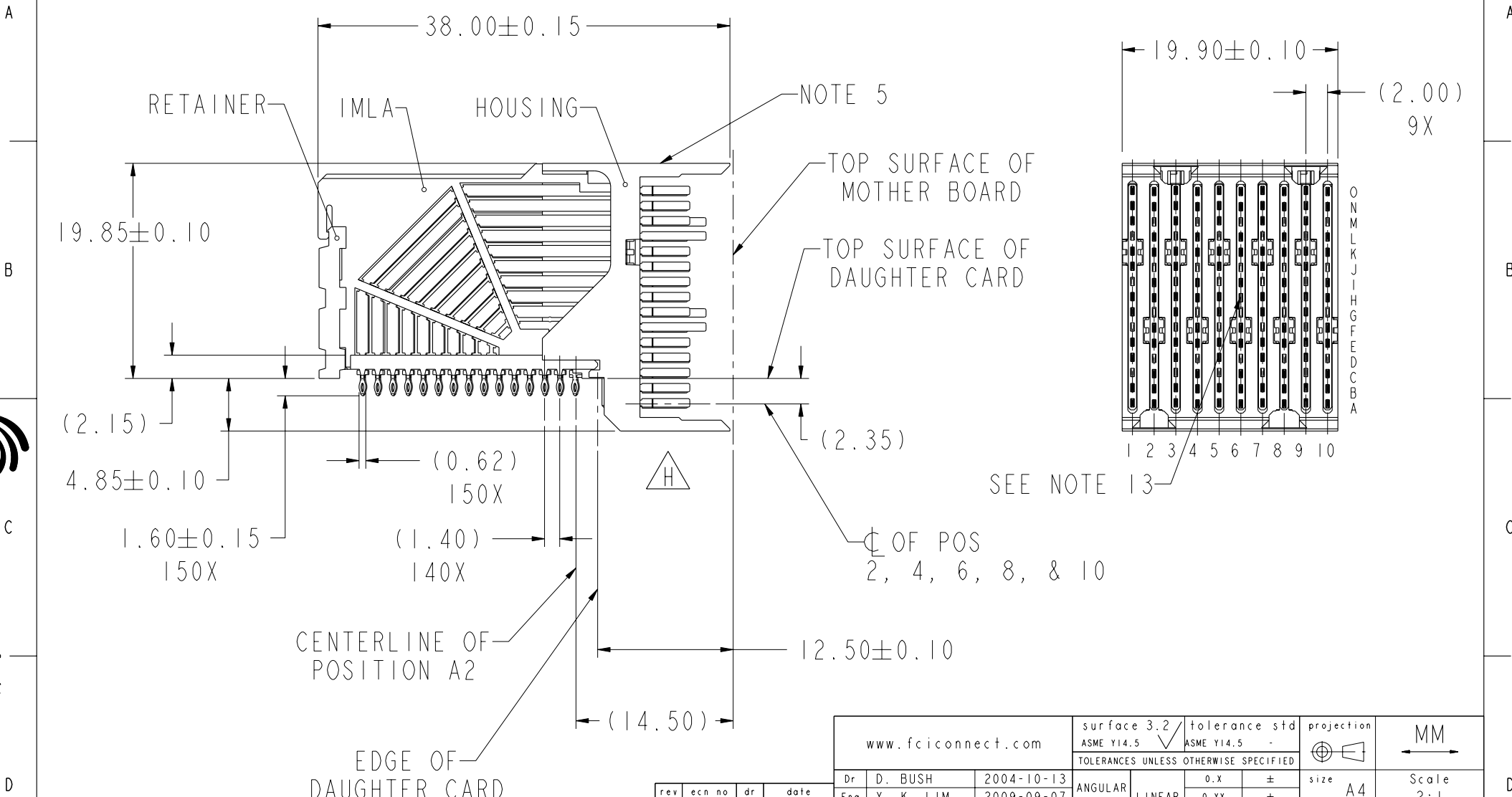
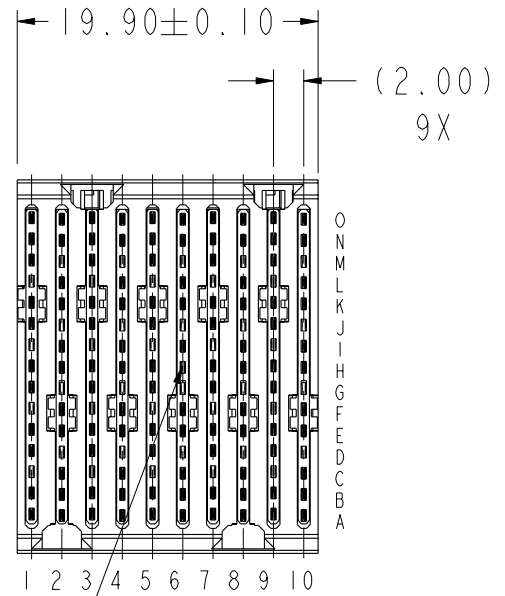


PRODUCT NUMBER
SEE TABLE, SHEET 5



RETAINER
IMLA
HOUSING
NOTE 5
TOP SURFACE OF MOTHER BOARD
TOP SURFACE OF DAUGHTER CARD
SEE NOTE 13
CL OF POS 2, 4, 6, 8, & 10
CENTERLINE OF POSITION A2
EDGE OF DAUGHTER CARD



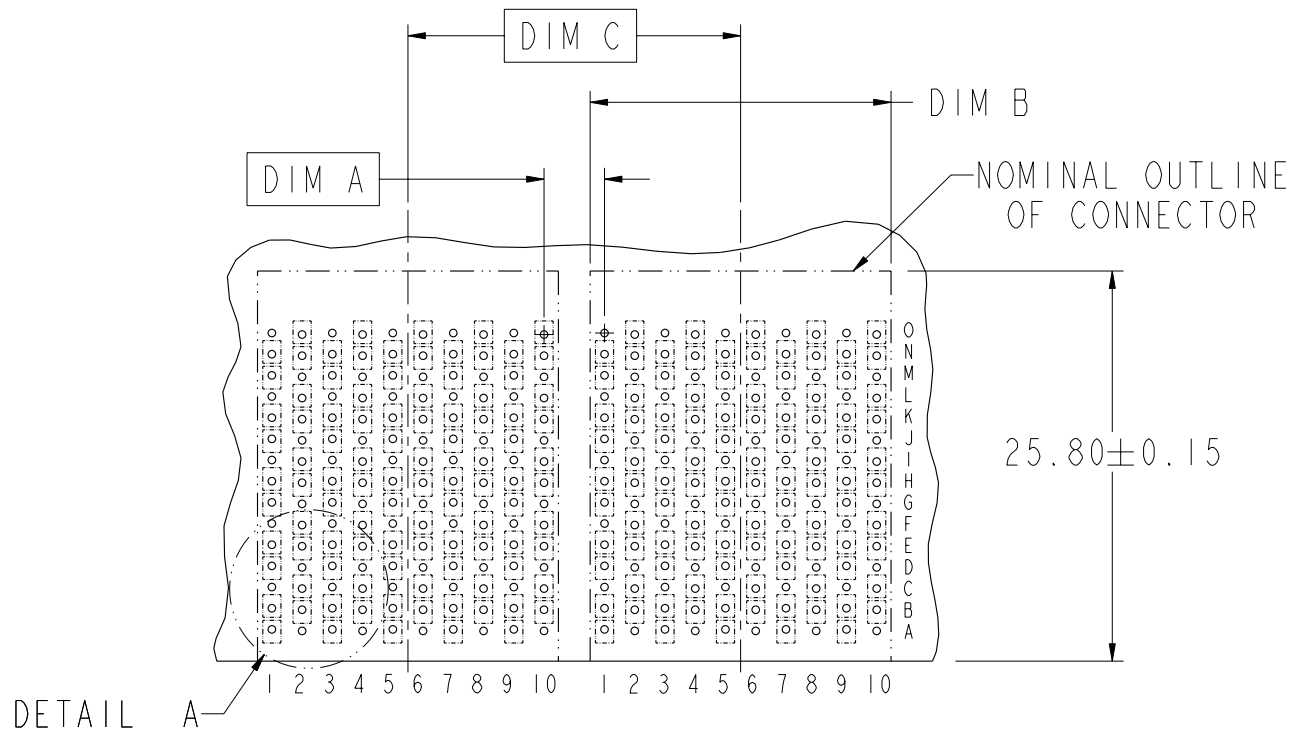
19.90±0.10
(2.00)
9X
O N M L K J I H G F E D C B A
1 2 3 4 5 6 7 8 9 10

| rev | ecn no | dr | date |
|-----|----------|-----|------------|
| H | S09-0279 | YK | 2009-09-07 |
| - | - | - | - |
| C | V04-1194 | DAB | 2004-12-27 |
| D | V05-0105 | TH | 2005-02-09 |
| E | V05-0226 | MRS | 2005-03-10 |
| F | V05-0748 | CH | 2005-08-23 |
| G | S06-0374 | CH | 2006-12-21 |

| | | | | |
|--------------------|-----------|---------------------------------------|-----------------------------|------------------|
| www.fciconnect.com | | surface 3.2 ASME Y14.5 | tolerance std ASME Y14.5 | projection MM |
| | | TOLERANCES UNLESS OTHERWISE SPECIFIED | | MM |
| Dr | D. BUSH | 2004-10-13 | ANGULAR | 0.X ± |
| Eng | Y. K. LIM | 2009-09-07 | LINEAR | 0.XX ± |
| Chr | Y. K. LIM | 2009-09-07 | 0° ± | 0.XXX ± |
| Appr | JOEY NG | 2009-09-07 | Product family | AirMax VS |
| | | | Spec ref | ECN S09-0279 |
| FCI | | | AirMax VS R/A HEADER ASSY | Rev. H |
| | | | PRESS-FIT, 150 POS, 20MM | 10016527 |
| catalog no | | | CUSTOMER | sheet 1 of 5 |

REV F - 2006-04-17

| DESCRIPTION | DIM A | DIM B | DIM C |
|---|-------|------------------------|-------|
| 2-20MM MODULES PLACED END-TO-END | 2.00 | 19.90 2X | 20.00 |
| 1-20MM MODULE & 1-22MM MODULE PLACED END-TO-END | 3.00 | 19.90 1X & 21.90 1X | 21.00 |



RECOMMENDED PCB LAYOUT
FOR DIFFERENTIAL APPLICATIONS
COMPONENT SIDE
(TWO ADJACENT FOOTPRINTS SHOWN)
NOTES 6 & 7



title AirMax VS R/A HEADER ASSY
PRESS-FIT, 150 POS, 20MM
catalog no -

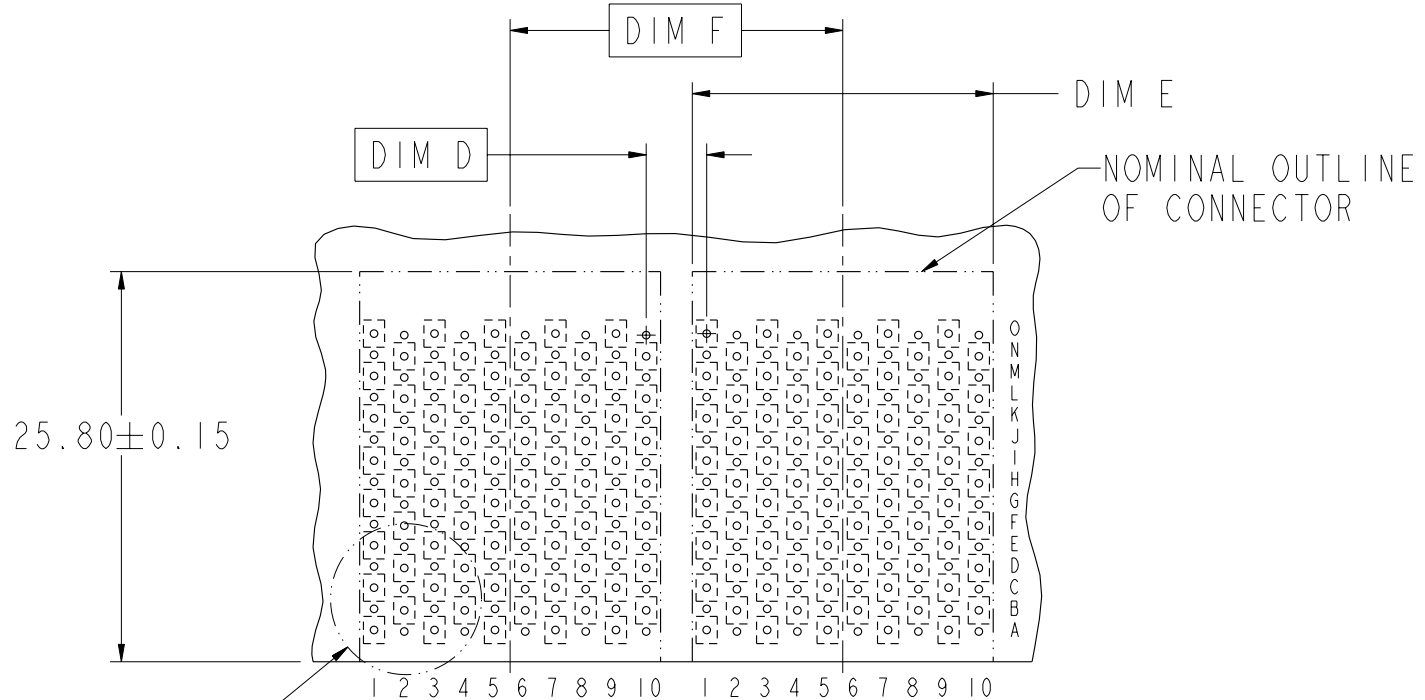
dwg no 10016527

Rev. H

CUSTOMER sheet 2 of 5



| DESCRIPTION | DIM D | DIM E | DIM F |
|---|-------|------------------------|-------|
| 2-20MM MODULES PLACED END-TO-END | 2.00 | 19.90 2X | 20.00 |
| 1-20MM MODULE & 1-22MM MODULE PLACED END-TO-END | 3.00 | 19.90 1X & 21.90 1X | 21.00 |



RECOMMENDED PCB LAYOUT
FOR SINGLE ENDED APPLICATIONS
COMPONENT SIDE
(TWO ADJACENT FOOTPRINTS SHOWN)
NOTES 6 & 7



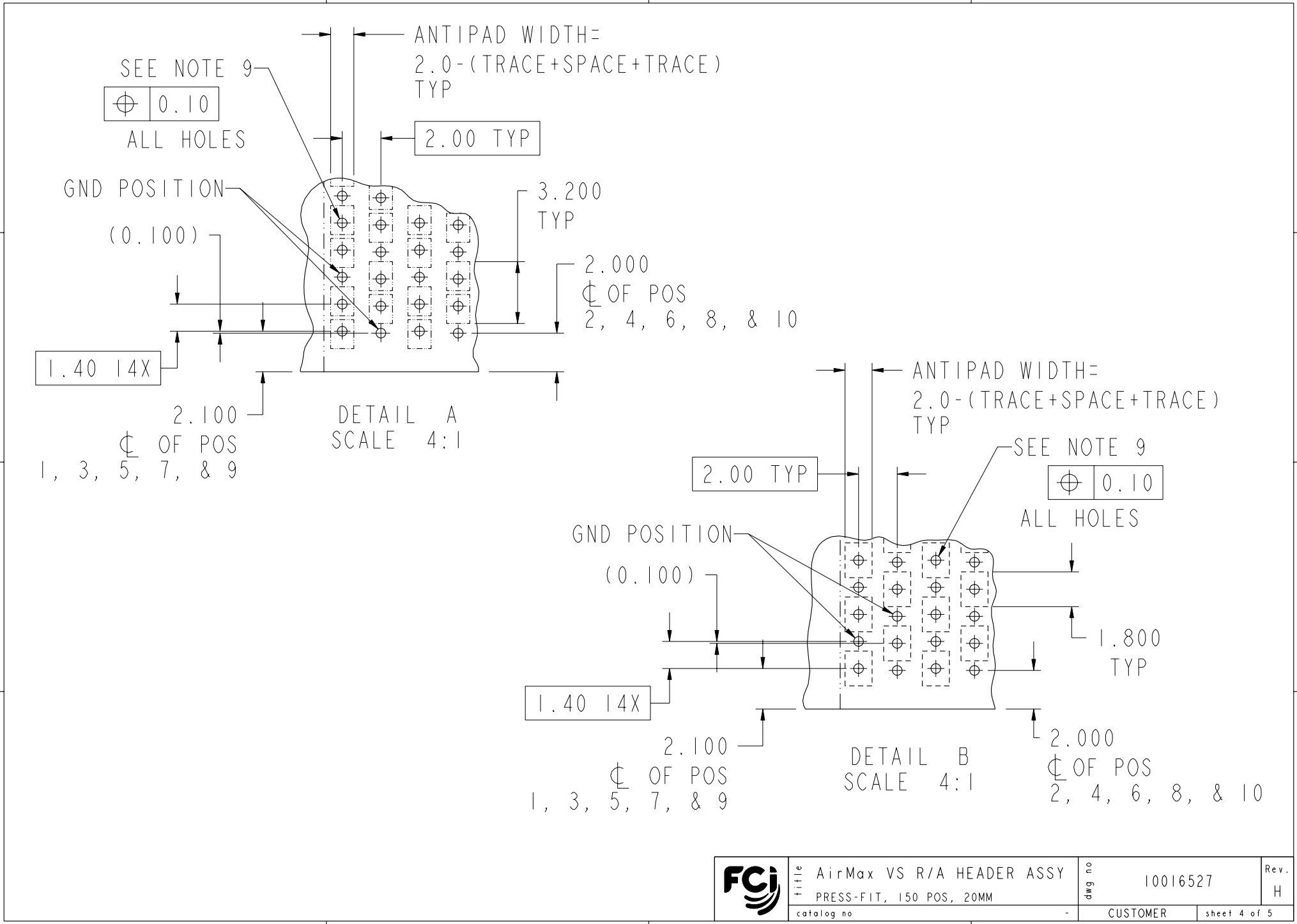
Copyright FCI.



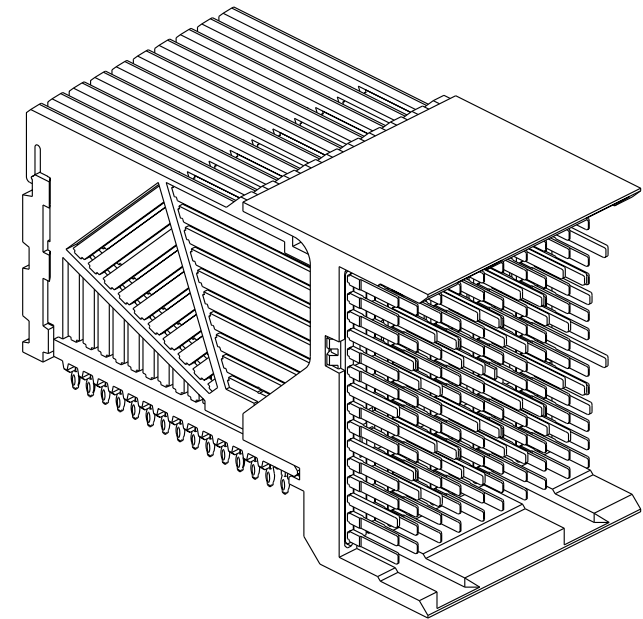
| | | | | | | |
|------------|---------------------------|----------|--------------|----------|------|---|
| Title | AirMax VS R/A HEADER ASSY | | dwg no | 10016527 | Rev. | H |
| | PRESS-FIT, 150 POS, 20MM | | | | | |
| catalog no | - | CUSTOMER | sheet 3 of 5 | | | |



Copyright FCI.



| PART NUMBER | PRESS-FIT TAIL PLATING TYPE | SHORT DETECT CONTACT |
|----------------|-----------------------------|----------------------|
| 10016527-101 | TIN/LEAD ALLOY OVER NICKEL | NO |
| 10016527-101LF | TIN OVER NICKEL (LEAD FREE) | |
| 10016527-111 | TIN/LEAD ALLOY OVER NICKEL | YES (SEE NOTE 13) |
| 10016527-111LF | TIN OVER NICKEL (LEAD FREE) | |



NOTES:

1. CONNECTOR MATERIALS:
 HOUSING & RETAINER: HIGH TEMP THERMOPLASTIC, NATURAL, UL94V-0
 IMLA PLASTIC: HIGH TEMP THERMOPLASTIC, BLACK, UL94V-0
 CONTACT: COPPER ALLOY

2. CONTACT PLATING:
 SEPARABLE INTERFACE:
 PERFORMANCE-BASED PLATING, QUALIFIED TO MEET THE REQUIREMENTS OF FCI PRODUCT SPECIFICATION GS-12-239 INCLUDING TELCORDIA GR-1217-CORE (NOVEMBER 1995) CENTRAL OFFICE TEST SEQUENCE

PRESS-FIT TAILS: SEE TABLE

3. PRODUCT SPECIFICATION: GS-12-239

4. APPLICATION SPECIFICATION: GS-20-035

5. PRODUCT MARKING, (PART NUMBER & LOT CODE), ON THIS SURFACE

6. REFER TO CUSTOMER DRAWING 10035911 FOR INFORMATION REGARDING PCB LAYOUT OF POWER AND GUIDE MODULES RELATIVE TO SIGNAL MODULES

7. POSITIONS F AND L OF ODD NUMBERED COLUMNS AND POSITIONS G AND M OF EVEN NUMBERED COLUMNS CORRESPOND TO EARLY MATE HEADER PINS

8. THERE IS NO GROUND BUSSING WITHIN THE CONNECTOR SYSTEM

9. REFER TO CUSTOMER DRAWING 10045979 FOR INFORMATION ON PCB HOLE DIAMETERS AND PLATING OPTIONS.

10. LEAD FREE PRODUCT MEETS EUROPEAN UNION DIRECTIVES & OTHER COUNTRY REGULATIONS AS DESCRIBED IN GS-22-008

11. THE HOUSING WILL WITHSTAND EXPOSURE TO 260°C PEAK TEMPERATURE FOR 40 SECONDS IN A CONVECTION, INFRA-RED OR VAPOR PHASE REFLOW OVEN.

12. PACKAGING MEETS GS-14-920 LEAD FREE LABELING SPECIFICATION.

13. MATING PIN H6 HAS 0.5mm LESS WIPE THAN THE SHORTEST SIGNAL PIN.

14. A Δ SYMBOL WILL BE NEXT TO ANY DIMENSION, VIEW, OR NOTE WHICH HAS BEEN MODIFIED WITH THE CURRENT DRAWING REVISION.



Copyright FCI.

| | | | | | | |
|-----|------------|---------------------------|--------|----------|--------------|---|
| FCI | title | AirMax VS R/A HEADER ASSY | dwg no | 10016527 | Rev. | H |
| | catalog no | PRESS-FIT, 150 POS, 20MM | - | CUSTOMER | sheet 5 of 5 | |

Компания «Life Electronics» занимается поставками электронных компонентов импортного и отечественного производства от производителей и со складов крупных дистрибьюторов Европы, Америки и Азии.

С конца 2013 года компания активно расширяет линейку поставок компонентов по направлению коаксиальный кабель, кварцевые генераторы и конденсаторы (керамические, пленочные, электролитические), за счёт заключения дистрибьюторских договоров

Мы предлагаем:

- Конкурентоспособные цены и скидки постоянным клиентам.
- Специальные условия для постоянных клиентов.
- Подбор аналогов.
- Поставку компонентов в любых объемах, удовлетворяющих вашим потребностям.
- Приемлемые сроки поставки, возможна ускоренная поставка.
- Доставку товара в любую точку России и стран СНГ.
- Комплексную поставку.
- Работу по проектам и поставку образцов.
- Формирование склада под заказчика.
- Сертификаты соответствия на поставляемую продукцию (по желанию клиента).
- Тестирование поставляемой продукции.
- Поставку компонентов, требующих военную и космическую приемку.
- Входной контроль качества.
- Наличие сертификата ISO.

В составе нашей компании организован Конструкторский отдел, призванный помогать разработчикам, и инженерам.

Конструкторский отдел помогает осуществить:

- Регистрацию проекта у производителя компонентов.
- Техническую поддержку проекта.
- Защиту от снятия компонента с производства.
- Оценку стоимости проекта по компонентам.
- Изготовление тестовой платы монтаж и пусконаладочные работы.



Тел: +7 (812) 336 43 04 (многоканальный)

Email: org@lifeelectronics.ru