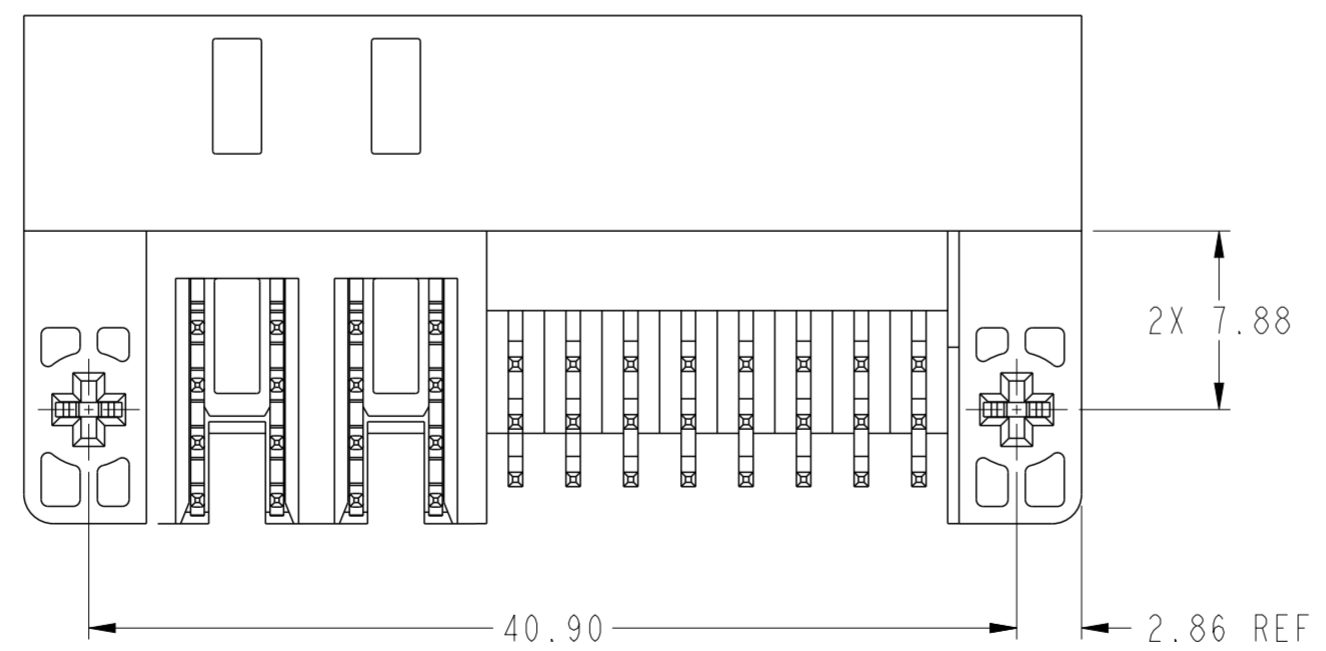
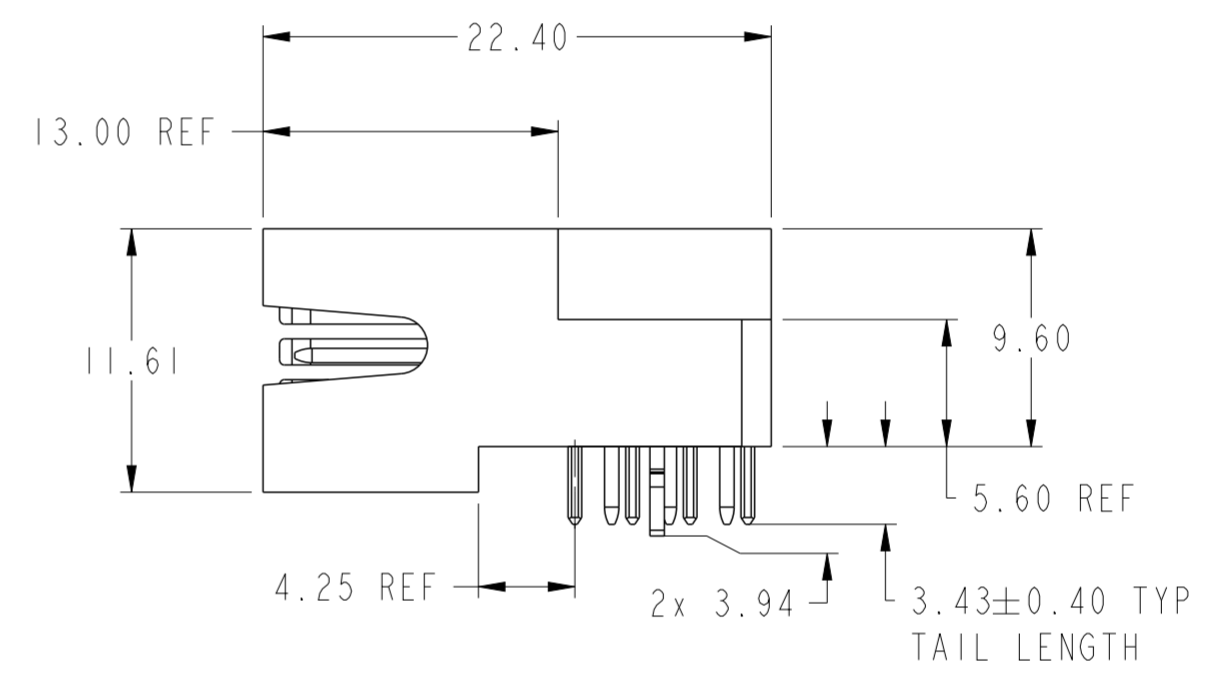
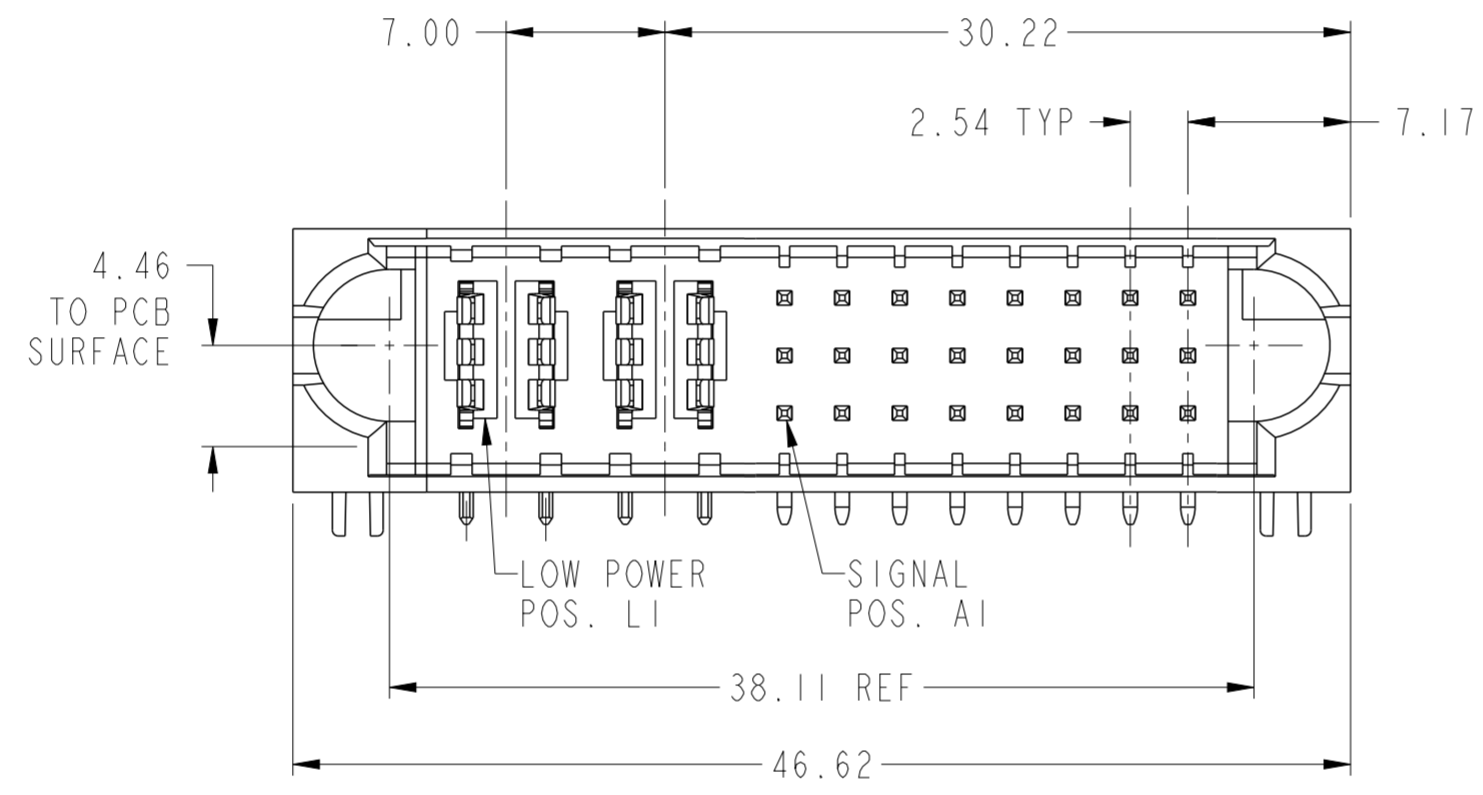
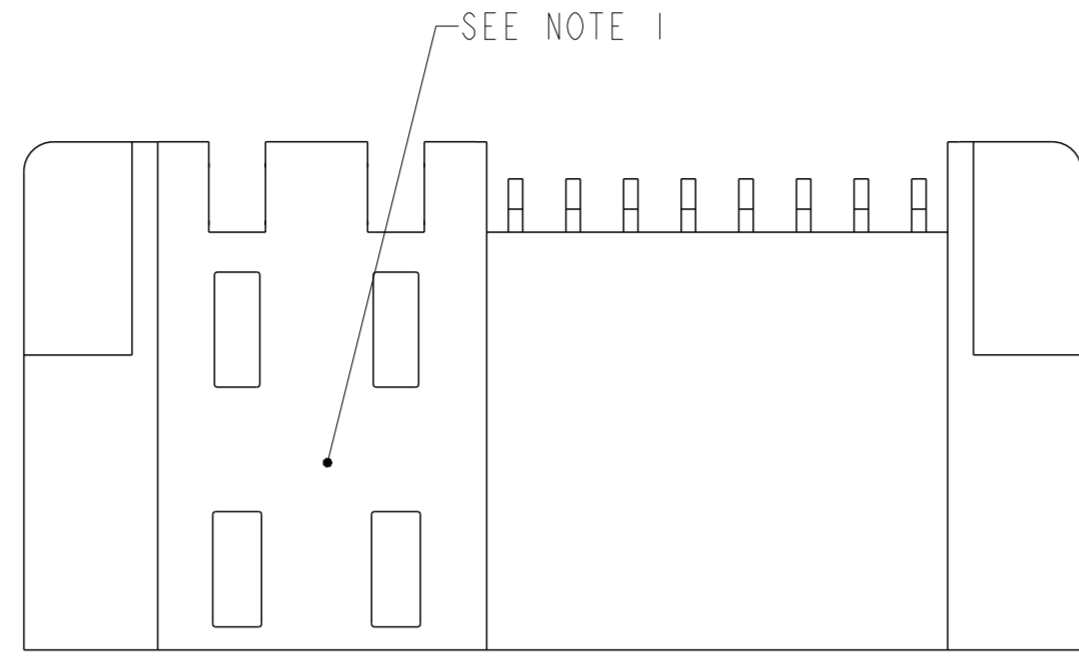


PRODUCT NUMBER
10127397-00H2400LF



spec ref	-	dr	Daniel Xiao	2014/07/20	projection	mm	size	A2	scale	2:1
tolerance std	ASME Y14.5	eng	De-Ming Lu	2015/12/29			ecn no	-	product family PwrBlade ULTRA rel level Released	
TOLERANCES UNLESS OTHERWISE SPECIFIED		chr	Fancy Zhang	2015/12/29			rel level	Released		
surface	ASME Y14.5	appr	Pei-Ming Zheng	2015/12/29			cat. no.	-		
linear	0.X ±0.5 0.XX ±0.25 0.XXX ±0.130			title 4L+24S, SOLDER-TO-BOARD R/A PLUG, PwrBlade ULTRA		dwg no 10127397-00H2400	rev A			
angular	0° ±2°	www.fci.com		Product - Customer Drw		sheet 1 of 3				

Copyright FCI.

PRODUCT NO.

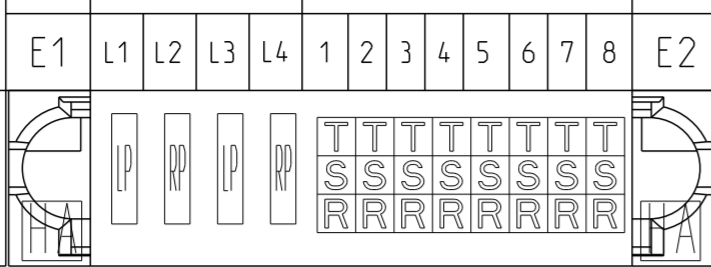
ROWS

10127397-00H2400LF

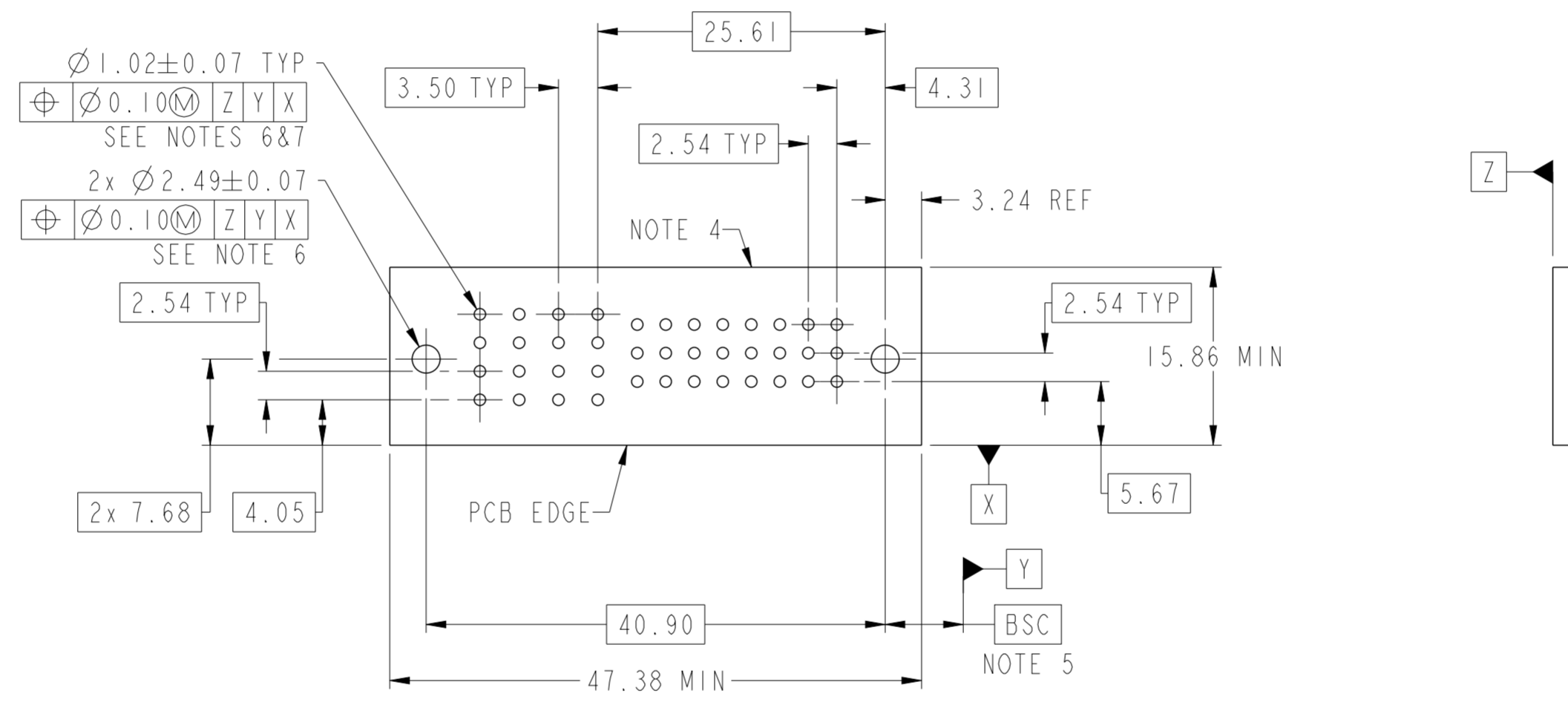
C
B
A

LOW POWER

SIGNAL



CODE	DESCRIPTION
LP	LEFT POWER CONTACT
RP	RIGHT POWER CONTACT
R	SIGNAL CONTACT
S	SIGNAL CONTACT
T	SIGNAL CONTACT
HA	HOLD DOWN



Copyright FCI.



spec ref	-	dr	Daniel Xiao	2014/07/20	projection	mm	size	A2	scale	2:1
tolerance std	-	eng	De-Ming Lu	2015/12/29		mm	ecn no	-	rel level	Released
ASME Y14.5	TOLERANCES UNLESS OTHERWISE SPECIFIED	chr	Fancy Zhang	2015/12/29						
		appr	Pei-Ming Zheng	2015/12/29						
surface	✓				product family	PwrBlade ULTRA	cat. no.	4L+24S, SOLDER-TO-BOARD	rev	A
ASME Y14.5	linear	0.X	±0.5		div no	10127397-00H2400		R/A PLUG, PwrBlade ULTRA	sheet 2 of 3	
	angular	0°	±2°		Product - Customer Drw					

PDS: Rev :A

STATUS:Released

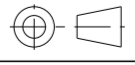
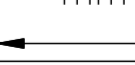

Printed: Dec 30, 2015

PRODUCT NUMBER

10127397-00H2400LF

NOTES:

- ① "FCI", PART NUMBER AND DATE CODE TO BE MARKED ON THIS SURFACE.
THE P/N CAN BE OMITTED IF THERE IS NOT ENOUGH SPACE ON THIS SURFACE.
2. MATERIALS:
HOUSING: GLASS FILLED WITH HIGH TEMP POLYAMIDE, UL94V-0.
POWER CONTACTS: COPPER ALLOY.
SIGNAL CONTACTS: COPPER ALLOY.
HOLD DOWN: COPPER ALLOY.
3. PLATING SPECIFICATION: FCI 10135186.
- ④ DENOTES CONNECTOR KEEP OUT ZONE.
- ⑤ DATUM AND BASIC DIMENSION ARE ESTABLISHED BY CUSTOMER.
- ⑥ ALL HOLE DIAMETERS ARE FINISHED HOLE SIZES.
- ⑦ 1.150±0.025mm DRILLED HOLE PLATED WITH 7.62µm MIN Sn OVER
25.4µm-76.2µm Cu PLATING TO ACHIEVE A 1.02±0.07mm FINISHED HOLE.
8. PRODUCT SPECIFICATION: FCI GS-12-1176.
APPLICATION SPECIFICATION: FCI GS-20-0389.
PRODUCT PACKAGE SPECIFICATION: FCI GS-14-2354.

spec ref	-	dr	Daniel Xiao	2014/07/20	projection	mm	size	A2	scale	2:1		
tolerance std	-	eng	De-Ming Lu	2015/12/29			ecn no	-	rel level	Released		
ASME Y14.5	TOLERANCES UNLESS OTHERWISE SPECIFIED										product family	PwrBlade ULTRA
surface	linear	0.X	±0.5									
ASME Y14.5	angular	0°	±2°		www.fci.com	cat. no.	Product - Customer Drw	sheet 3 of 3				



Copyright FCI.

Компания «Life Electronics» занимается поставками электронных компонентов импортного и отечественного производства от производителей и со складов крупных дистрибьюторов Европы, Америки и Азии.

С конца 2013 года компания активно расширяет линейку поставок компонентов по направлению коаксиальный кабель, кварцевые генераторы и конденсаторы (керамические, пленочные, электролитические), за счёт заключения дистрибьюторских договоров

Мы предлагаем:

- Конкурентоспособные цены и скидки постоянным клиентам.
- Специальные условия для постоянных клиентов.
- Подбор аналогов.
- Поставку компонентов в любых объемах, удовлетворяющих вашим потребностям.
- Приемлемые сроки поставки, возможна ускоренная поставка.
- Доставку товара в любую точку России и стран СНГ.
- Комплексную поставку.
- Работу по проектам и поставку образцов.
- Формирование склада под заказчика.
- Сертификаты соответствия на поставляемую продукцию (по желанию клиента).
- Тестирование поставляемой продукции.
- Поставку компонентов, требующих военную и космическую приемку.
- Входной контроль качества.
- Наличие сертификата ISO.

В составе нашей компании организован Конструкторский отдел, призванный помогать разработчикам, и инженерам.

Конструкторский отдел помогает осуществить:

- Регистрацию проекта у производителя компонентов.
- Техническую поддержку проекта.
- Защиту от снятия компонента с производства.
- Оценку стоимости проекта по компонентам.
- Изготовление тестовой платы монтаж и пусконаладочные работы.



Тел: +7 (812) 336 43 04 (многоканальный)
Email: org@lifeelectronics.ru