

6 5 4 3 2 1

E E

D D

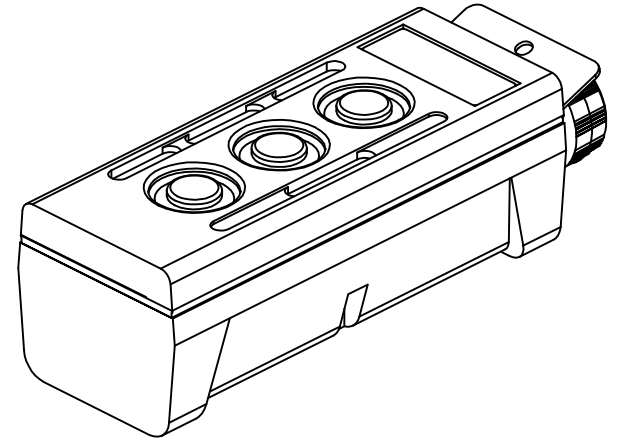
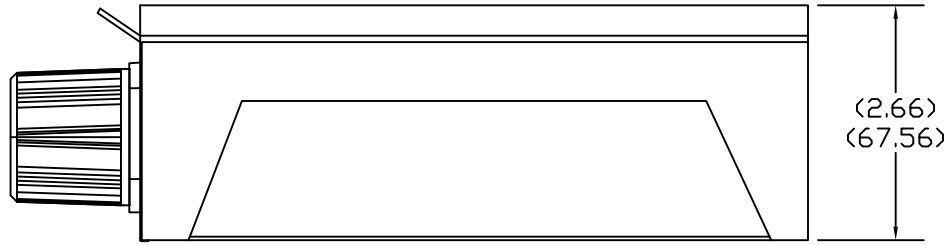
C C

B B

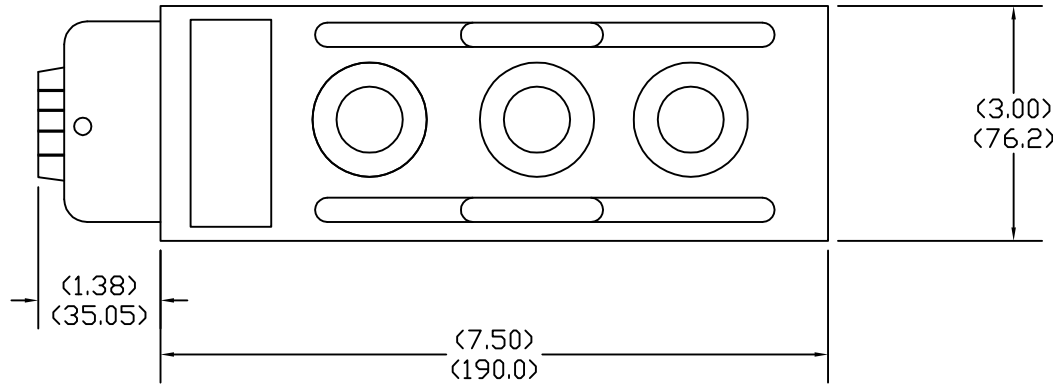
A A

6 5 4 3 2 1

SIDE VIEW



TOP VIEW



ENGINEERING NO. 4023	MATERIAL NO. SD-130126-011
-------------------------	-------------------------------

CUSTOMER DRAWING EC NO: WNA2008-0181 DRWN: TVICKERS 2008/04/03 CHKD: HK 2008/03/04 APPR: SZAFAR 2008/04/15	QUALITY SYMBOLS	GENERAL TOLERANCES (UNLESS SPECIFIED)	DIMENSION STYLE IN/MM	SCALE NTS	DESIGN UNITS INCH	THIRD ANGLE PROJECTION
	▽=0	4 PLACES ±----	mm INCH	DRAWN BY TV	DATE 2008/03/04	TITLE 3-BUTTON STATION 4023
	∇=0	3 PLACES ±---- ±.005		CHECKED BY HK	DATE 2008/03/04	
		2 PLACES ±---- ±.010	ANGULAR ±.5°	APPROVED BY SZ	DATE 2008/03/04	MOLEX INCORPORATED MATERIAL NO. 1301260207 DOCUMENT NO. SD-130126-011 SHEET NO. 1 OF 1
		1 PLACE ±---- ±.020	DRAFT WHERE APPLICABLE MUST REMAIN WITHIN DIMENSIONS	SIZE A	THIS DRAWING CONTAINS INFORMATION THAT IS PROPRIETARY TO MOLEX INCORPORATED AND SHOULD NOT BE USED WITHOUT WRITTEN PERMISSION	

Компания «Life Electronics» занимается поставками электронных компонентов импортного и отечественного производства от производителей и со складов крупных дистрибьюторов Европы, Америки и Азии.

С конца 2013 года компания активно расширяет линейку поставок компонентов по направлению коаксиальный кабель, кварцевые генераторы и конденсаторы (керамические, пленочные, электролитические), за счёт заключения дистрибьюторских договоров

Мы предлагаем:

- Конкурентоспособные цены и скидки постоянным клиентам.
- Специальные условия для постоянных клиентов.
- Подбор аналогов.
- Поставку компонентов в любых объемах, удовлетворяющих вашим потребностям.
- Приемлемые сроки поставки, возможна ускоренная поставка.
- Доставку товара в любую точку России и стран СНГ.
- Комплексную поставку.
- Работу по проектам и поставку образцов.
- Формирование склада под заказчика.
- Сертификаты соответствия на поставляемую продукцию (по желанию клиента).
- Тестирование поставляемой продукции.
- Поставку компонентов, требующих военную и космическую приемку.
- Входной контроль качества.
- Наличие сертификата ISO.

В составе нашей компании организован Конструкторский отдел, призванный помогать разработчикам, и инженерам.

Конструкторский отдел помогает осуществить:

- Регистрацию проекта у производителя компонентов.
- Техническую поддержку проекта.
- Защиту от снятия компонента с производства.
- Оценку стоимости проекта по компонентам.
- Изготовление тестовой платы монтаж и пусконаладочные работы.



Тел: +7 (812) 336 43 04 (многоканальный)
Email: org@lifeelectronics.ru