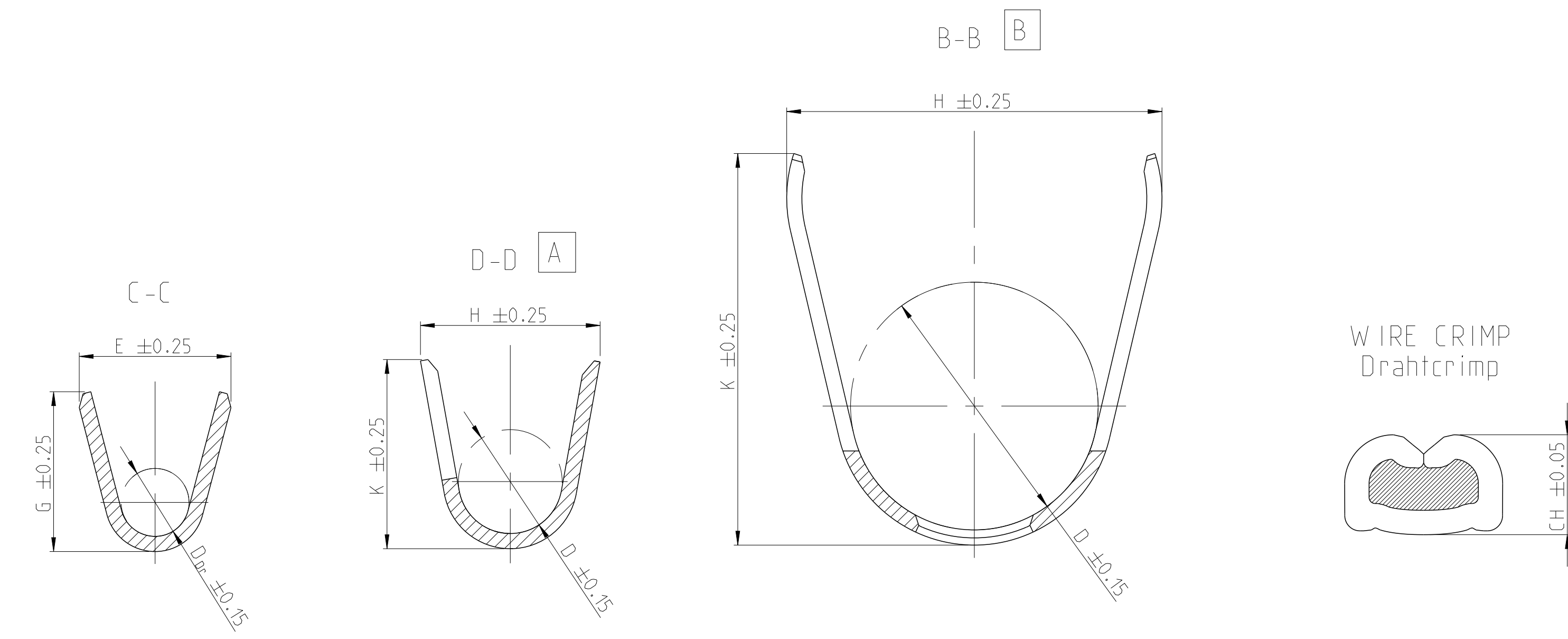
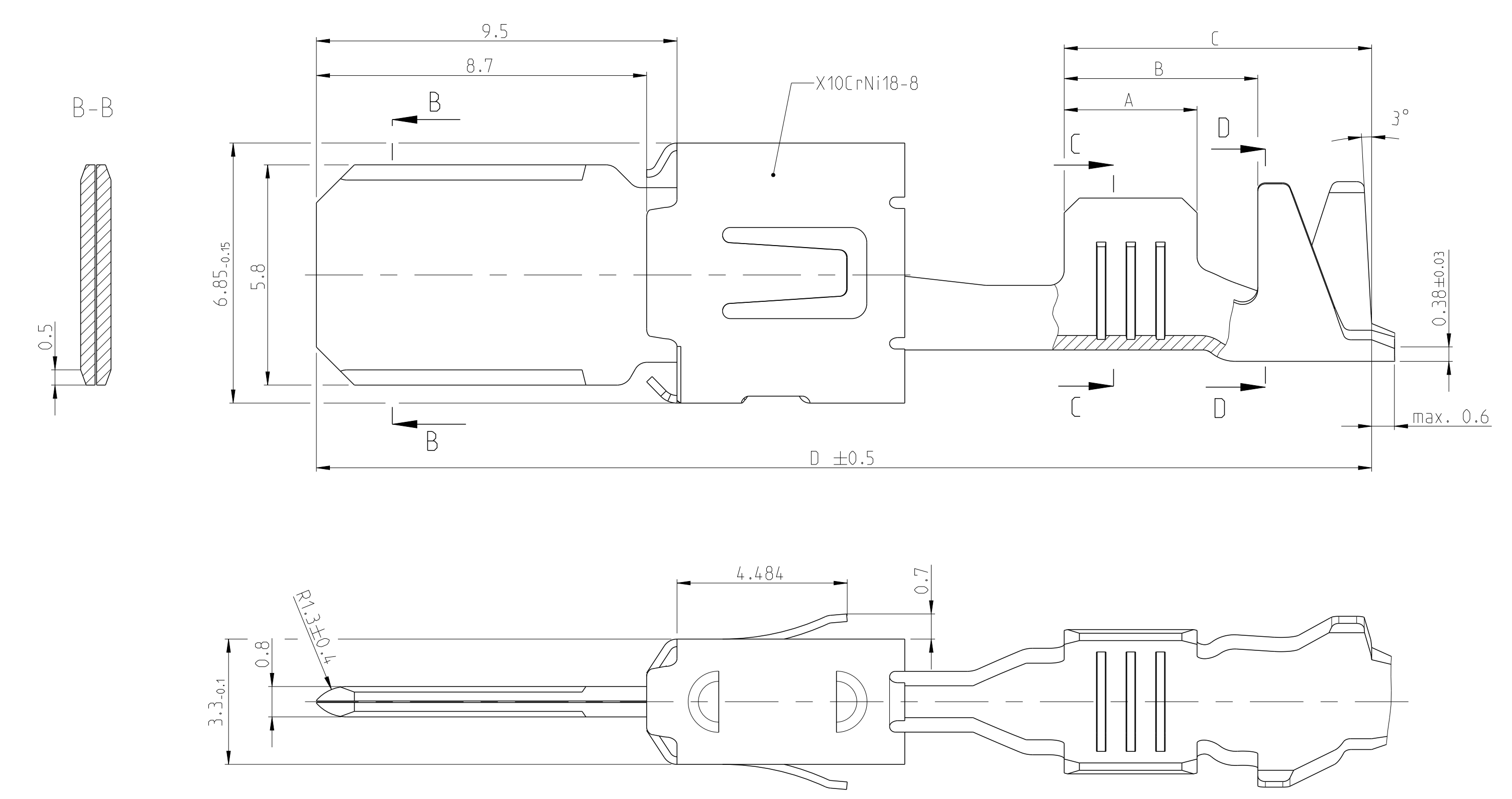


NOTES
 Bemerkungen
 CONTACT AREA PRE SILVER MIN. 3µm
 OTHER AREA PRE SILVER MIN. 1µm
 SPRING BLANK
 Kontaktzone vorversilbert min. 3µm
 uebriger Bereich vorversilbert min. 1µm
 Ueberfeder blank
 PRE TIN MIN. 1µm
 SPRING BLANK
 Vorverzinkt min. 1µm
 Ueberfeder blank

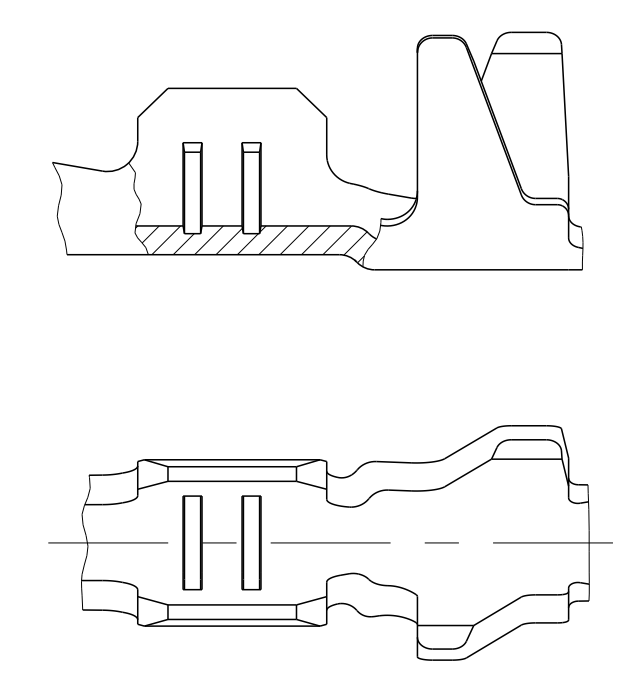


FLR-/FLK-WIRE
 FLR-/FLK-Leitung

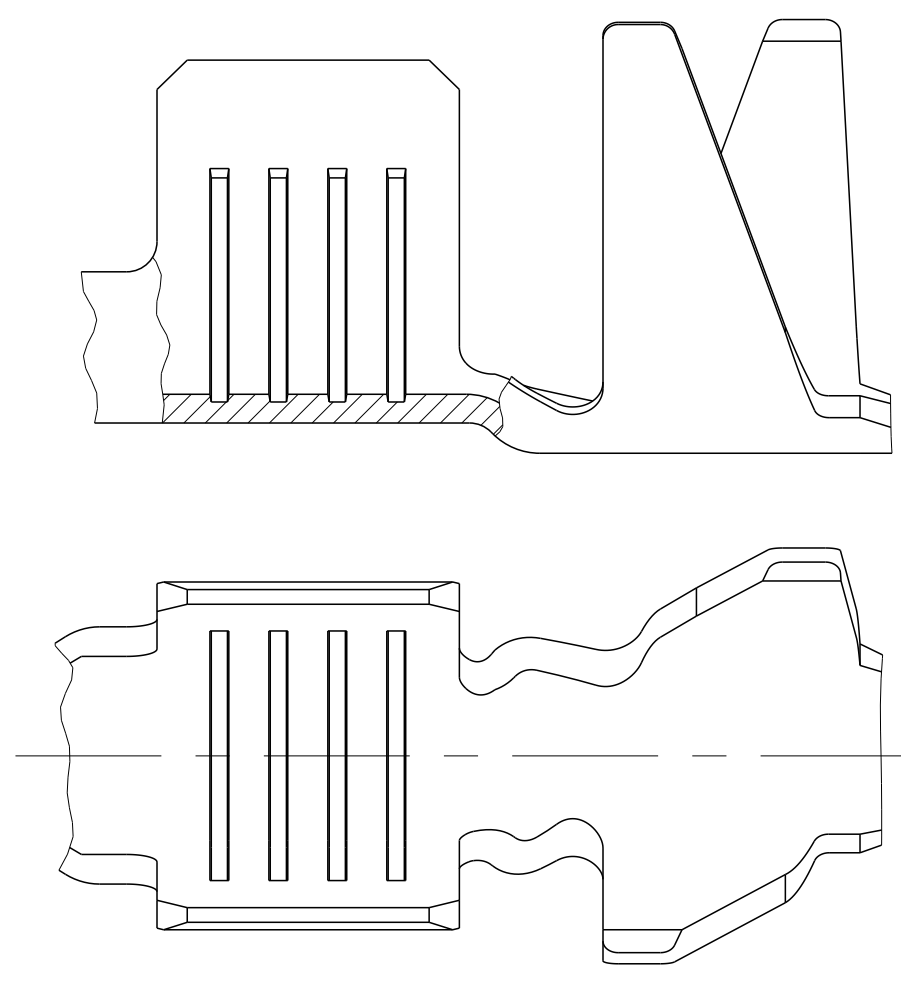
DESIGN 1
 Ausfuehrung 1



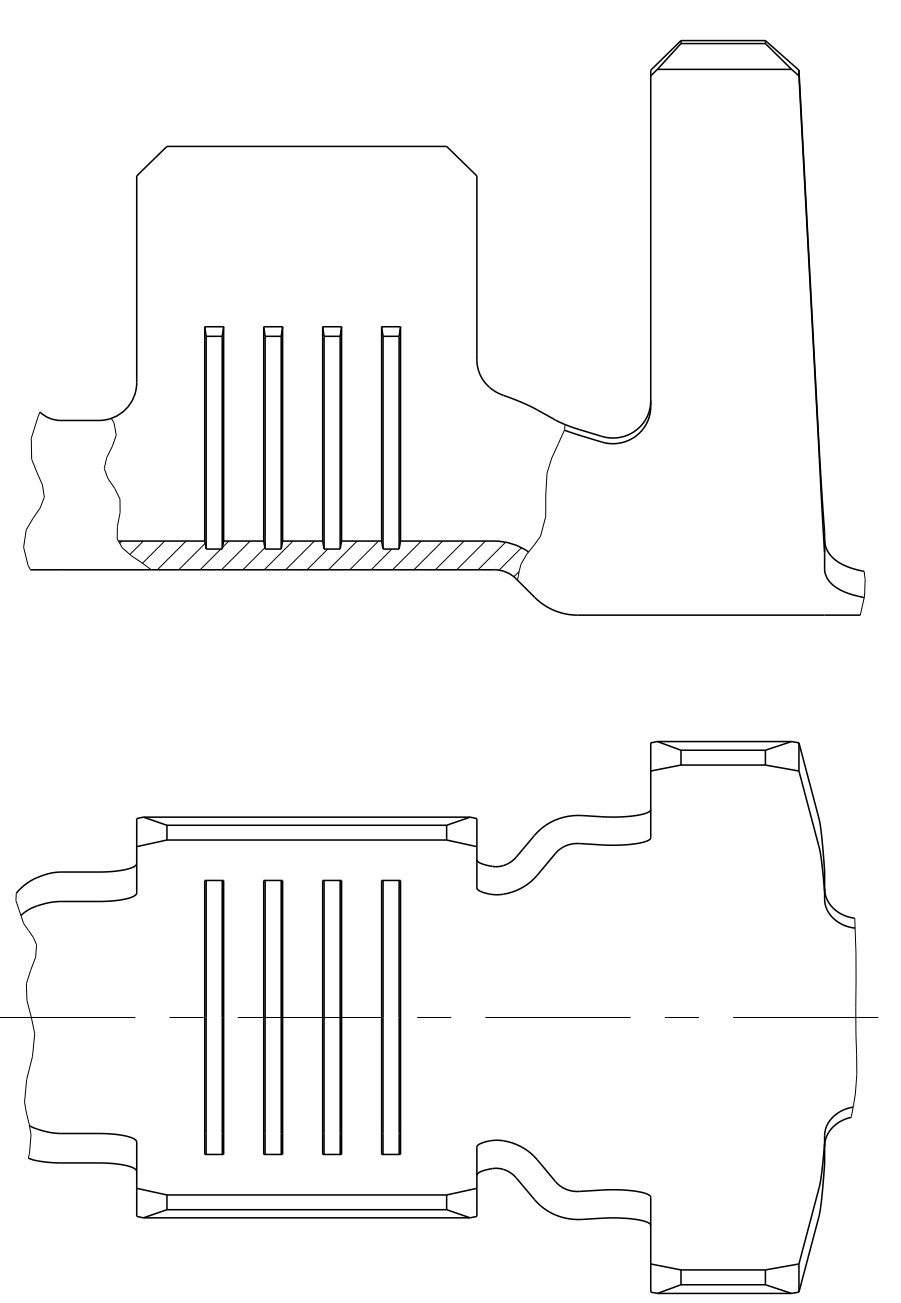
DESIGN 2
 Ausfuehrung 2



DESIGN 3
 Ausfuehrung 3

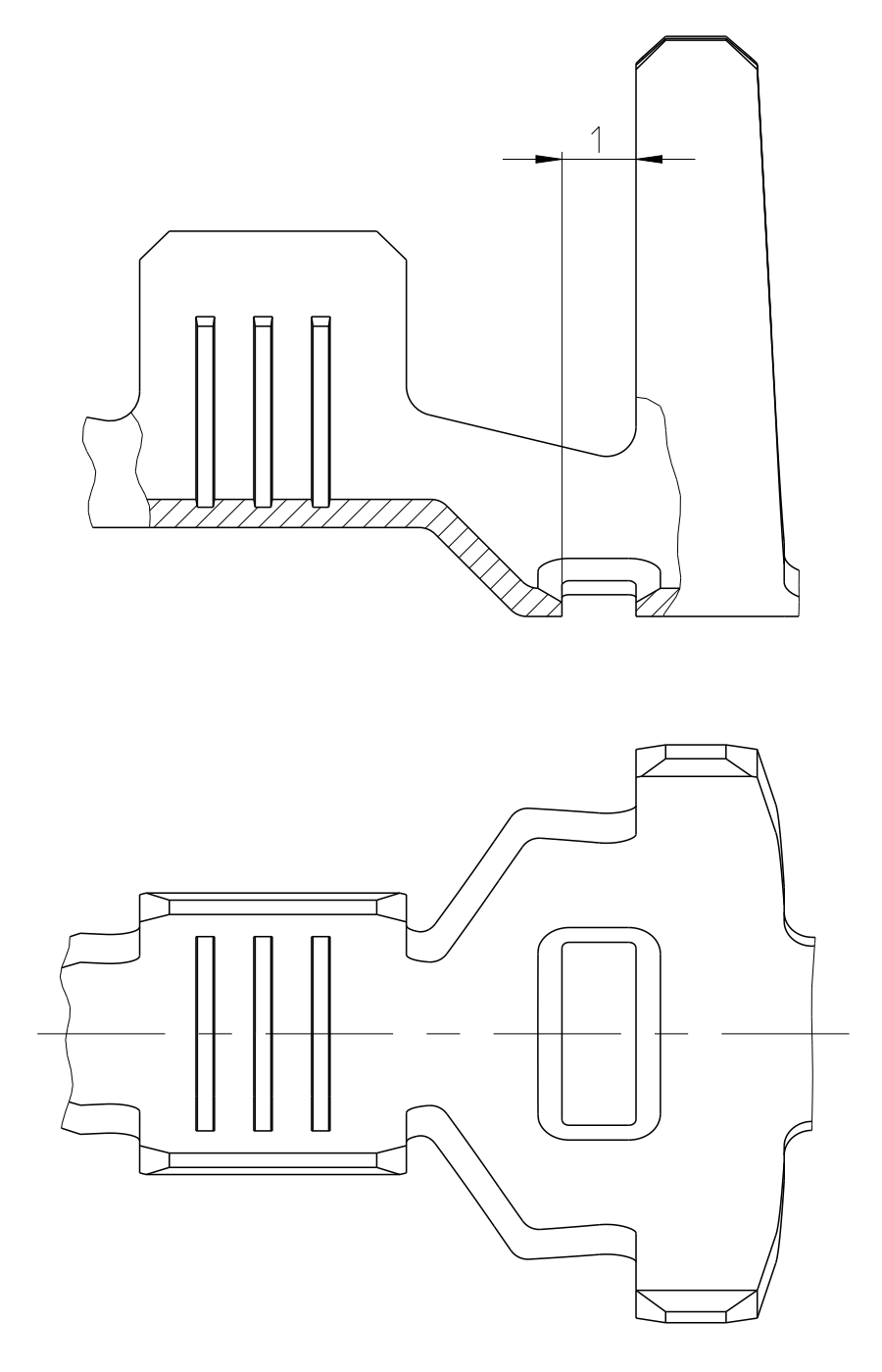


DESIGN 4
 Ausfuehrung 4

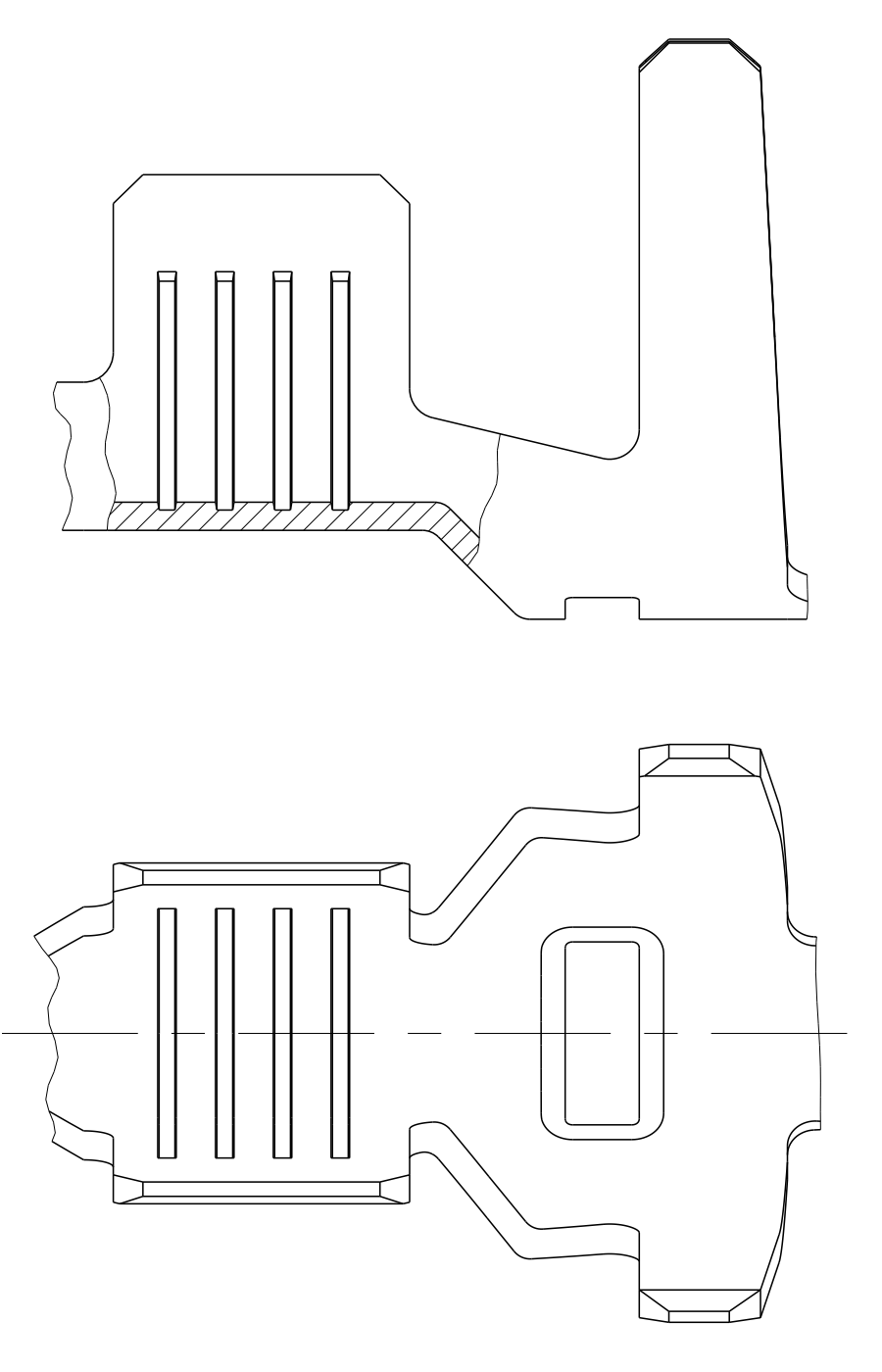


SINGLE WIRE SEAL
 Einzeldichtungssystem

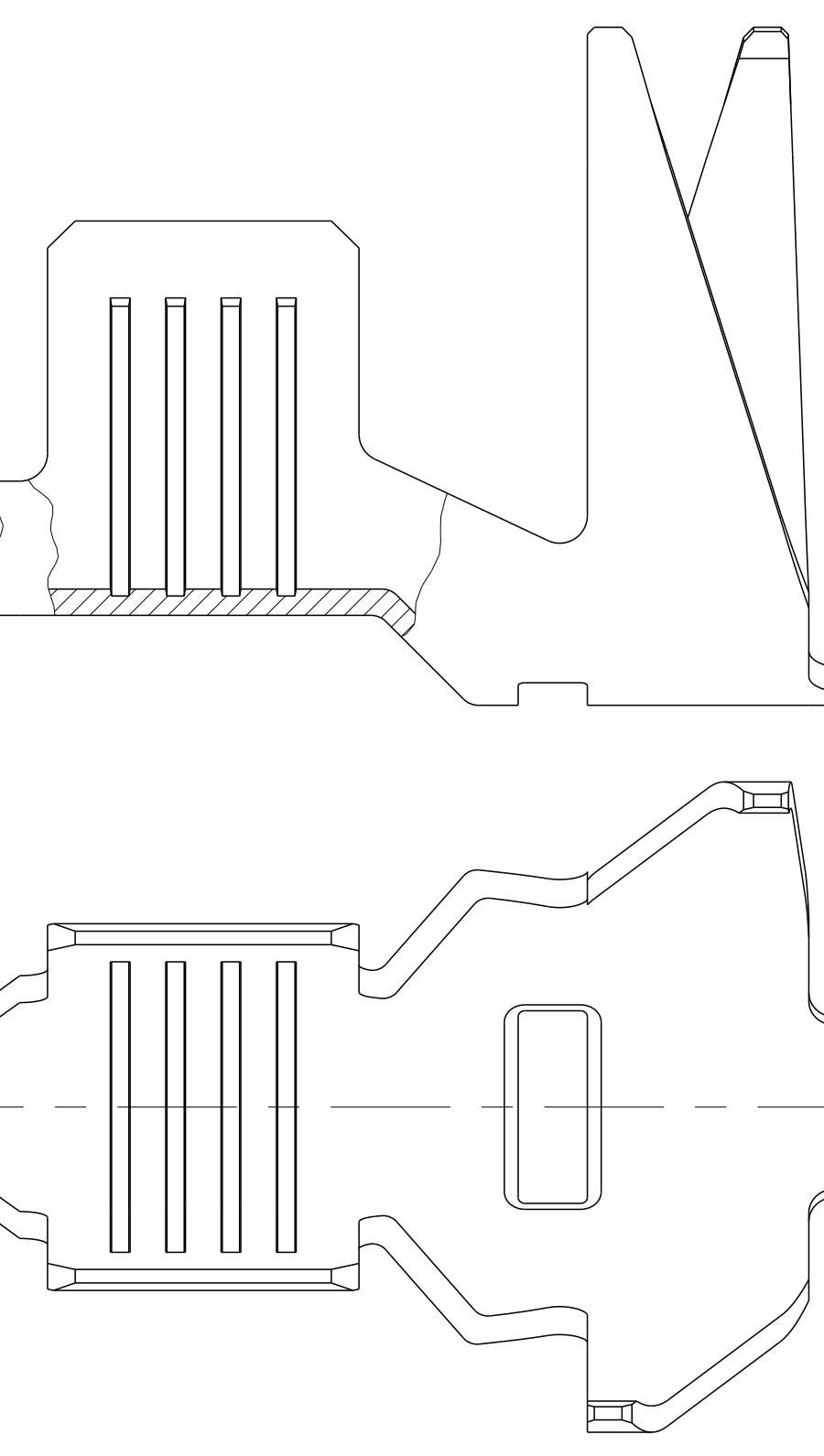
DESIGN 5
 Ausfuehrung 5



DESIGN 6
 Ausfuehrung 6



DESIGN 7
 Ausfuehrung 7

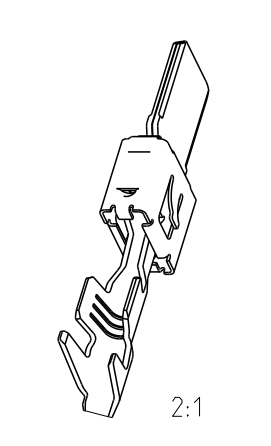


		SEE / siehe SECTION A-A Schnitt A-A	SEE / siehe SECTION B-B Schnitt B-B	SEE / siehe WIRE CRIMP Drahtcrimp										
SINGLE WIRE SEAL / Einzeldichtungssystem	2-2112966-2	A	7	CuFe2	△	6.0 AWG 10	E = 5.3 G = 5.7 D _{Dr} = 2.9	H = 9.4 K = 9.8 D = 6.2	6.0 mm ² = 2.35 AWG 10 = 2.30	1855636-6	4.5	7.8	11.0	29.3
	2-962919-2	E	6	CuFe2	△	4.0	E = 4.6 G = 4.8 D _{Dr} = 2.3	H = 7.8 K = 7.8 D = 5.5	4.0 mm ² = 2.34	2-878567-2	4.0	7.1	9.1	28.3
	1-962919-2	D		CuSn4	△									
	1-962919-1	D		CuSn4	△									
	2-962918-2	E	5	CuFe2	△	×1.0 - 2.5	E = 3.8 G = 4.0 D _{Dr} = 1.7	H = 7.8 K = 7.8 D = 5.5	2.5 mm ² = 1.97 2.0 mm ² = 1.83 1.5 mm ² = 1.69	2-878566-2	3.6	6.7	8.7	28.3
	2-962918-1	E		CuFe2	△									
	1-962918-2	D		CuSn4	△									
	1-962918-1	D		CuSn4	△									
	2-962917-1	E	5	CuFe2	△	0.5 - 1.0	E = 2.8 G = 3.0 D _{Dr} = 1.1	H = 7.8 K = 7.8 D = 5.5	1.0 mm ² = 1.56 0.75 mm ² = 1.47 0.5 mm ² = 1.38	2-878565-2	3.0	6.1	8.1	28.3
	1-962917-2	D		CuSn4	△									
1-962917-1	D	CuSn4		△										
1-962917-1	D	CuSn4		△										
FLK-WIRE / FLK-Leitung	2-968050-1	A	4	CuFe2	△	6.0	E = 5.3 G = 5.6 D _{Dr} = 2.9	H = 7.3 K = 7.6 D = 4.6	6.0 mm ² = 2.55 4.0 mm ² = 2.17	2-878968-2	4.5	6.8	9.1	28.8
	1-968050-1	A		CuSn4	△									
	2-962846-1	D	3	CuFe2	△	4.0	E = 4.6 G = 4.8 D _{Dr} = 2.4	H = 6.7 K = 7.0 D = 4.0	4.0 mm ² = 2.33	2-878564-2	4.0	6.0	10.8	30.5
	1-962846-2	C		CuSn4	△									
	1-962846-1	C		CuSn4	△									
	1-962845-2	D	1	CuSn4	△	×1.0 - 2.5	E = 3.8 G = 4.0 D _{Dr} = 1.7	H = 5.7 K = 5.9 D = 3.2	2.5 mm ² = 1.97 2.0 mm ² = 1.83 1.5 mm ² = 1.69	2-878563-2	3.6	5.2	9.0	28.7
	1-962845-1	D		CuSn4	△									
	FLR-WIRE / FLR-Leitung	2-963736-2	C	3	CuFe2	△	4.0	E = 4.6 G = 4.8 D _{Dr} = 2.3	H = 5.5 K = 5.7 D = 3.2	4.0 mm ² = 2.33	2-878562-2	4.0	5.9	9.3
2-963736-1		C	CuSn4		△									
1-963736-2		B	CuSn4		△									
1-963736-1		B	1	CuFe2	△	×1.0 - 2.5	E = 3.8 G = 4.0 D _{Dr} = 1.7	H = 4.5 K = 4.7 D = 2.6	2.5 mm ² = 1.97 2.0 mm ² = 1.83 1.5 mm ² = 1.69	2-878561-2	3.5	5.1	8.1	27.8
2-963735-2		C		CuSn4	△									
2-963735-1		C		CuSn4	△									
1-963735-2		B		CuSn4	△									
1-963735-1		B	1	CuFe2	△	0.5 - 1.0	E = 2.8 G = 3.0 D _{Dr} = 1.1	H = 3.3 K = 3.5 D = 1.8	1.0 mm ² = 1.56 0.75 mm ² = 1.47 0.5 mm ² = 1.38	2-878654-2	3.0	4.6	6.8	26.5
2-963734-2		C		CuSn4	△									
2-963734-1		C		CuSn4	△									
1-963734-2		B	2	CuFe2	△	0.2 - 0.5	E = 2.2 G = 2.2 D _{Dr} = 0.8	H = 3.1 K = 3.1 D = 1.4	-	-	2.5	3.7	5.7	26.5
1-963734-1		B		CuSn4	△									
2-965984-1		A		CuFe2	△		E = 2.2 G = 2.2 D _{Dr} = 0.8	H = 3.1 K = 3.1 D = 1.4	-	-				
1-965984-1		B		CuSn4	△									

REVISIONS			
REV	DATE	DESCRIPTION	BY
A5	05SEP2014	Crimp height of PN 1-962919-1 to 2.34 corrected.	Kirs Schus
A6	05SEP2014	Drawing updated.	Kirs Merz
A8	28AUG2015	Obsolete PN's removed from Table	Abt Merz
A9	19SEP2016	PN 2-968050-1 added. ECR-16-013095	ABR MERZ

THIS DRAWING IS A CONTROLLED DOCUMENT. DATE: 1 JUL 2007. DRAWN BY: T. Melechhofer. CHECKED BY: T. Melechhofer. APPROVED BY: T. Melechhofer. PRODUCT SPEC: 106-18064. APPLICATION SPEC: 114-18052. WEIGHT: -. SCALE: Customer Drawing. DRAWING NO: A0 00779. SHEET: 1 OF 1. REV: A0.

TE Connectivity
 TAB 5.8 x 0.8
 Flachstecker 5.8 x 0.8



Компания «Life Electronics» занимается поставками электронных компонентов импортного и отечественного производства от производителей и со складов крупных дистрибьюторов Европы, Америки и Азии.

С конца 2013 года компания активно расширяет линейку поставок компонентов по направлению коаксиальный кабель, кварцевые генераторы и конденсаторы (керамические, пленочные, электролитические), за счёт заключения дистрибьюторских договоров

Мы предлагаем:

- Конкурентоспособные цены и скидки постоянным клиентам.
- Специальные условия для постоянных клиентов.
- Подбор аналогов.
- Поставку компонентов в любых объемах, удовлетворяющих вашим потребностям.
- Приемлемые сроки поставки, возможна ускоренная поставка.
- Доставку товара в любую точку России и стран СНГ.
- Комплексную поставку.
- Работу по проектам и поставку образцов.
- Формирование склада под заказчика.
- Сертификаты соответствия на поставляемую продукцию (по желанию клиента).
- Тестирование поставляемой продукции.
- Поставку компонентов, требующих военную и космическую приемку.
- Входной контроль качества.
- Наличие сертификата ISO.

В составе нашей компании организован Конструкторский отдел, призванный помогать разработчикам, и инженерам.

Конструкторский отдел помогает осуществить:

- Регистрацию проекта у производителя компонентов.
- Техническую поддержку проекта.
- Защиту от снятия компонента с производства.
- Оценку стоимости проекта по компонентам.
- Изготовление тестовой платы монтаж и пусконаладочные работы.

