

THIS DOCUMENT IS SUBJECT TO CHANGE WITHOUT NOTICE. IT IS CONFIDENTIAL AND A PROPERTY OF Amphenol LTW. DISCLOSURE TO THIRD PARTY HAS TO BE AUTHORIZED BY Amphenol LTW.

REV.	ECN NO.	DATE	SIGN	DESCRIPTION
B	LEN1390050	2013-08-28	Micky	Add Certification Information

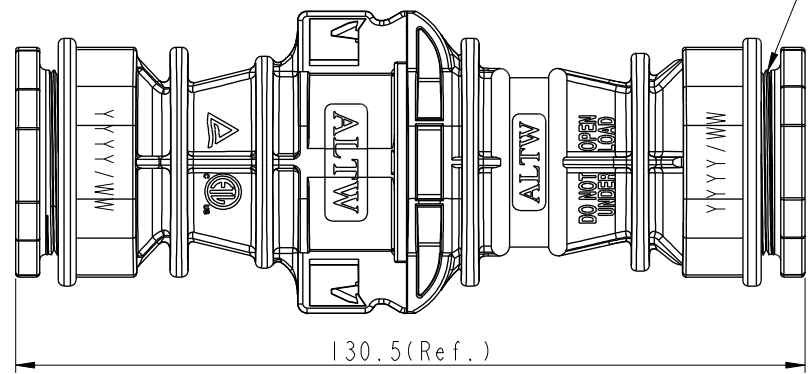


△ QC Laser Mark:
 YYYY = Year
 WW = Week

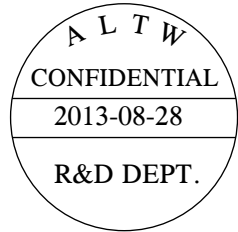
④ Unlock Tool
 △ Part number: ULT-JOIN01

△ Cable Joiner Housing Part Number
 CX-00B0M32-700X

M32x1.0

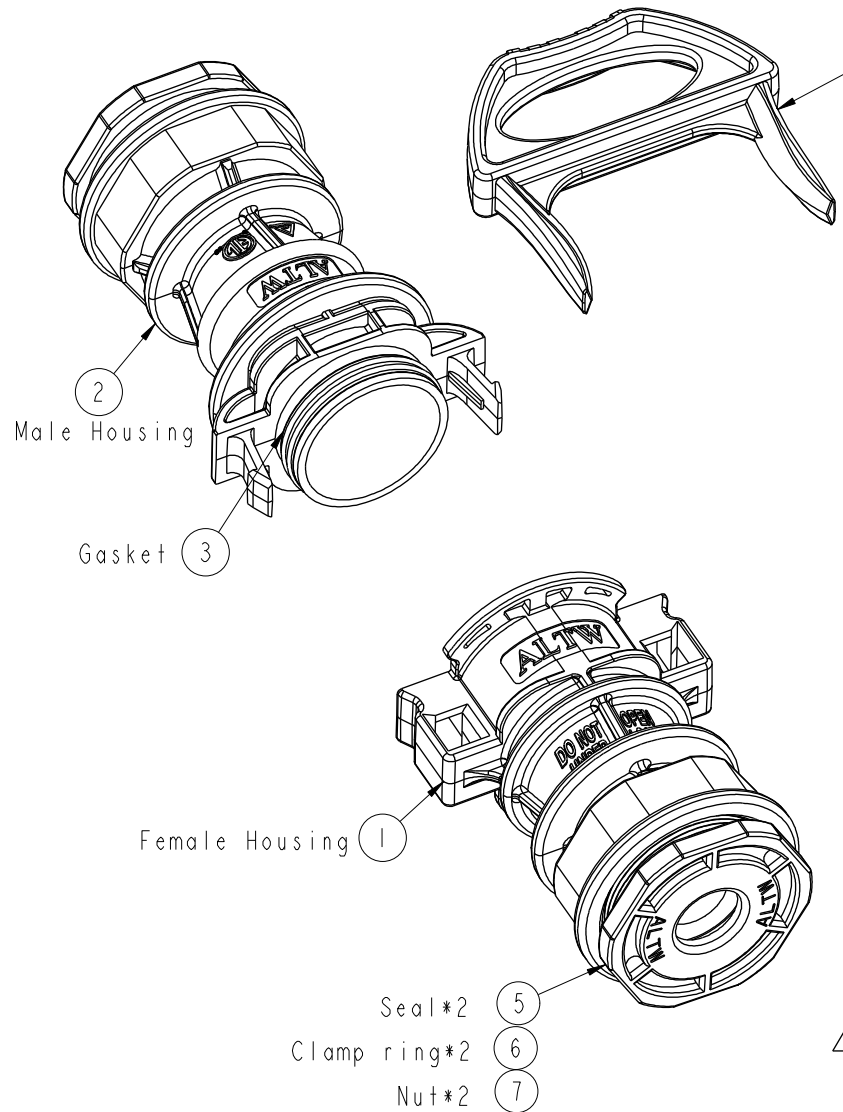


* Recommended sealing Nut torque
 Minimum: 25Kgf-cm



Note:
 * Waterproof Rate: IP67
 * Connector: PPE, Black (UL94-V0 FI)
 * Butt Pin: Copper alloy
 * Gasket: Silicon, Gray
 * Disassembly-Using the Unlock tool.
 * Operating Temperature: -40~+105°C
 * Withstanding Voltage: 6KV
 * Pollution Degree: III
 * Cable OD Range: 12mm~10mm
 * Avoid oil and gasoline

△ * CX-00B0M32-700X
 UL 6703A & TUV 2pfg 1915



UNIT:mm			TITLE Cable joiner Cable OD Range: 12mm~10mm
TOLERANCE .X	±0.50		SCALE 4:5 SIZE A4 SHEET 1 OF 1
REV. B	WC-REV. B.1	QC: Inspection item	

Amphenol LTW
 安費諾亮泰企業股份有限公司

ITEM NO CX-00B0M32-7002	DRAWN BY Micky	DATE 2013-08-28
DWG NO CX-00B0M32-7002	CHECKED BY Benson	DATE 2013-08-28
CUSTOMER ALTW	APPROVED BY Victor	DATE 2013-08-28

Компания «Life Electronics» занимается поставками электронных компонентов импортного и отечественного производства от производителей и со складов крупных дистрибьюторов Европы, Америки и Азии.

С конца 2013 года компания активно расширяет линейку поставок компонентов по направлению коаксиальный кабель, кварцевые генераторы и конденсаторы (керамические, пленочные, электролитические), за счёт заключения дистрибьюторских договоров

Мы предлагаем:

- Конкурентоспособные цены и скидки постоянным клиентам.
- Специальные условия для постоянных клиентов.
- Подбор аналогов.
- Поставку компонентов в любых объемах, удовлетворяющих вашим потребностям.
- Приемлемые сроки поставки, возможна ускоренная поставка.
- Доставку товара в любую точку России и стран СНГ.
- Комплексную поставку.
- Работу по проектам и поставку образцов.
- Формирование склада под заказчика.
- Сертификаты соответствия на поставляемую продукцию (по желанию клиента).
- Тестирование поставляемой продукции.
- Поставку компонентов, требующих военную и космическую приемку.
- Входной контроль качества.
- Наличие сертификата ISO.

В составе нашей компании организован Конструкторский отдел, призванный помогать разработчикам, и инженерам.

Конструкторский отдел помогает осуществить:

- Регистрацию проекта у производителя компонентов.
- Техническую поддержку проекта.
- Защиту от снятия компонента с производства.
- Оценку стоимости проекта по компонентам.
- Изготовление тестовой платы монтаж и пусконаладочные работы.



Тел: +7 (812) 336 43 04 (многоканальный)

Email: org@lifeelectronics.ru