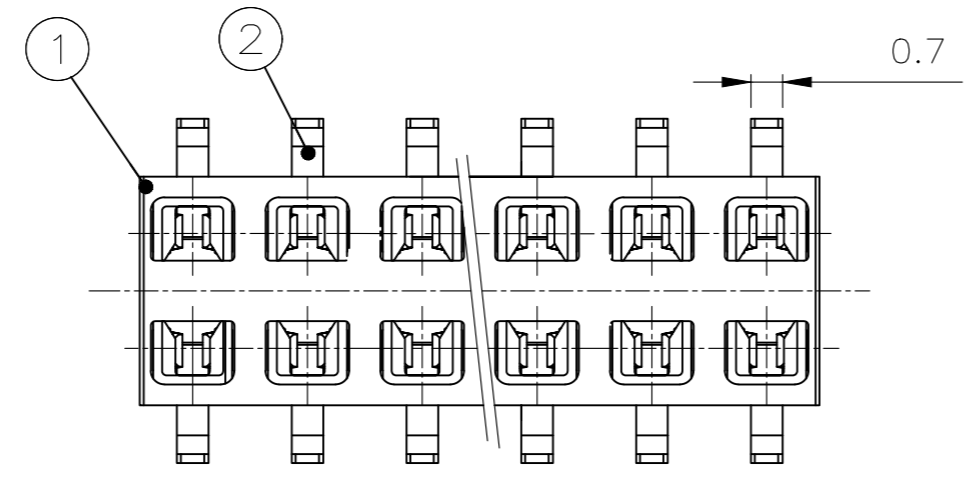
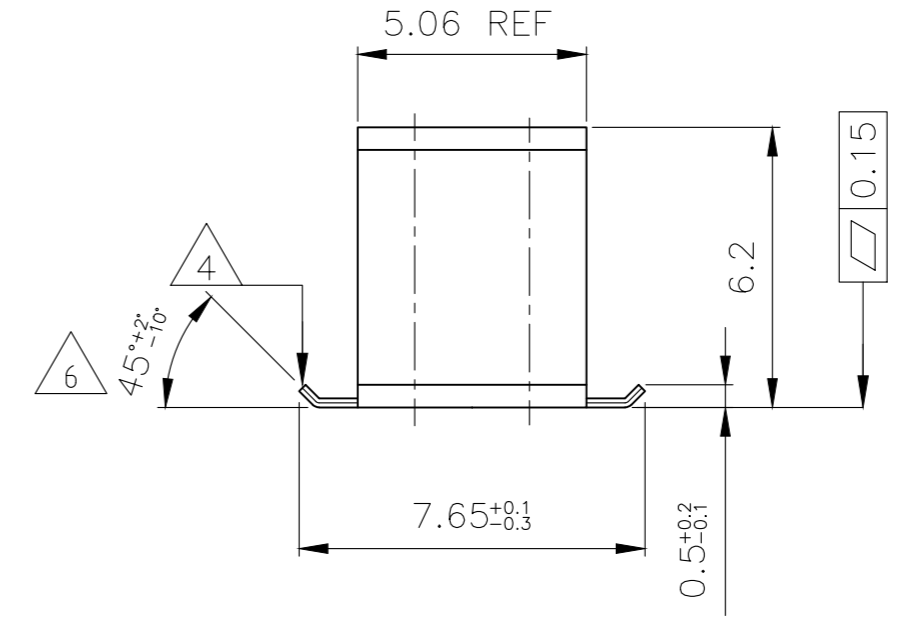
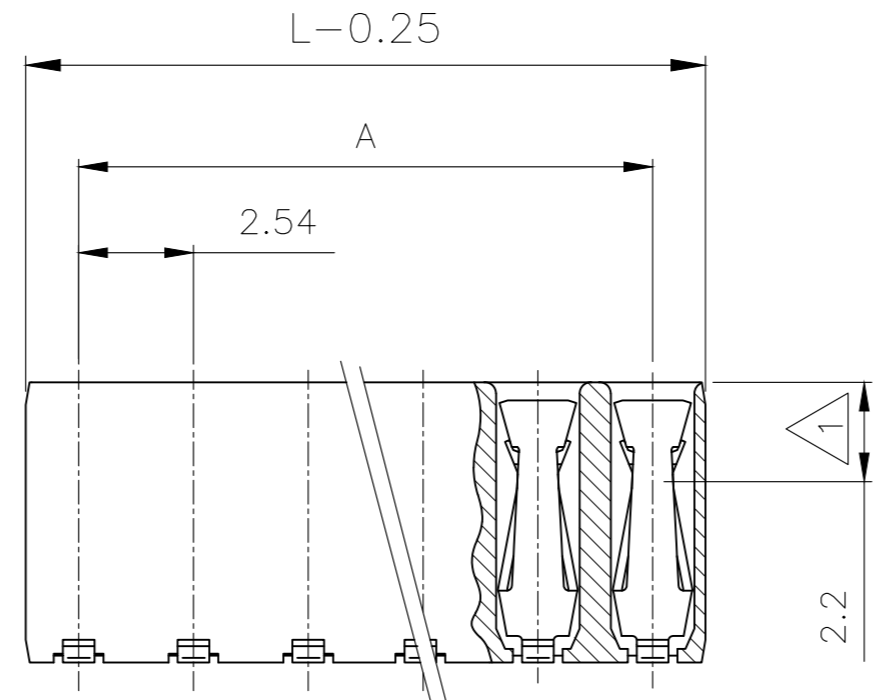


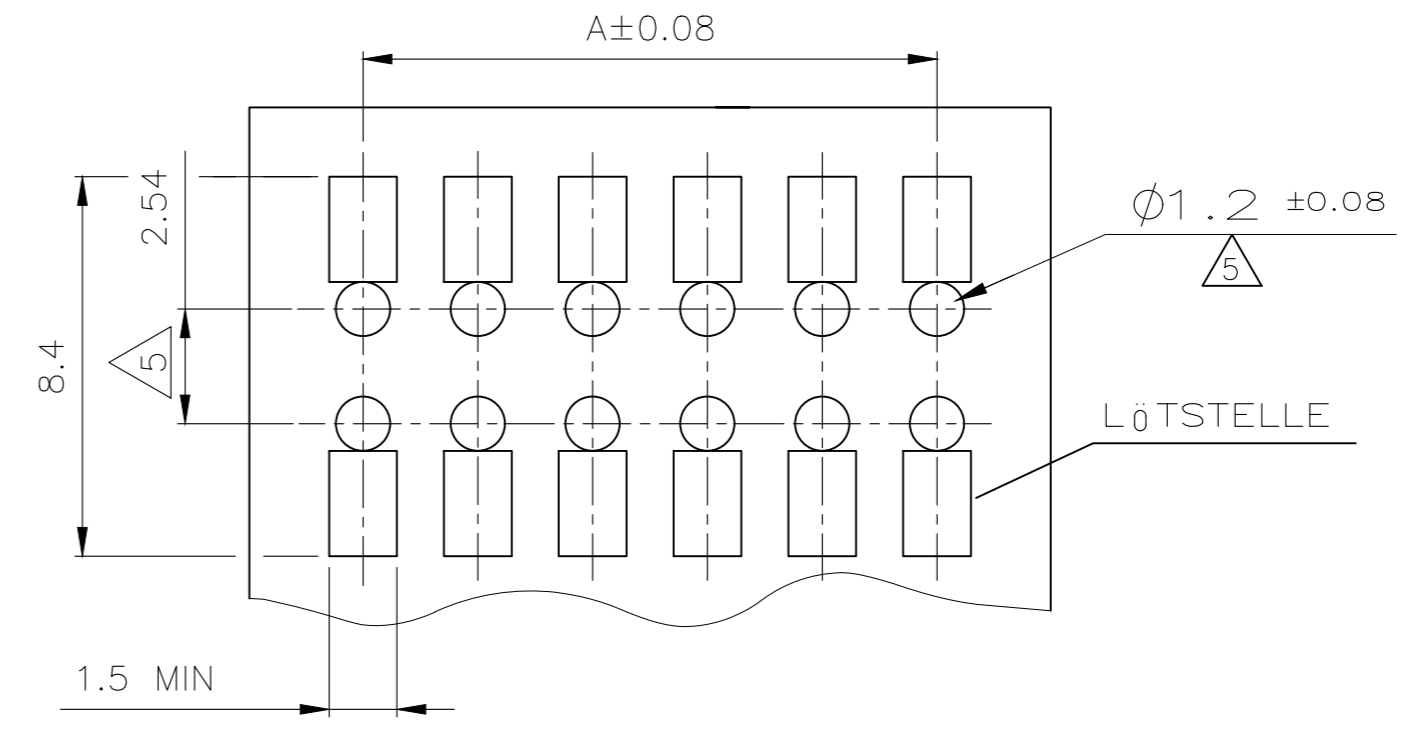
THIS DRAWING IS UNPUBLISHED. RELEASED FOR PUBLICATION OCT , 1997.  
 © COPYRIGHT 2010 By - ALL RIGHTS RESERVED.

| REVISIONS |     |                     |           |       |
|-----------|-----|---------------------|-----------|-------|
| P         | LTR | DESCRIPTION         | DATE      | APVD  |
| E3        |     | PART STATUS UPDATED | 09JAN2018 | RK PS |

| Polz. | L -0.25 | A     |
|-------|---------|-------|
| -     | -       | -     |
| 2     | 4.88    | 2.54  |
| 3     | 7.42    | 5.08  |
| 4     | 9.96    | 7.62  |
| 5     | 12.5    | 10.16 |
| 6     | 15.04   | 12.7  |
| 7     | 17.58   | 15.24 |
| 8     | 20.12   | 17.78 |
| 9     | 22.66   | 20.32 |
| 10    | 25.2    | 22.86 |
| 11    | 27.24   | 25.4  |
| 12    | 30.28   | 27.94 |
| 13    | 32.82   | 30.48 |
| 14    | 35.36   | 33.02 |
| 15    | 37.90   | 35.56 |
| 16    | 40.44   | 38.10 |
| 17    | 42.98   | 40.64 |
| 18    | 45.52   | 43.18 |
| 19    | 48.06   | 45.72 |
| 20    | 50.60   | 48.26 |



EMPFOHLENES LEITERPLATTEN LAYOUT



NOTES:

- 1 EDGE CONTACT  
KONTAKTPUNKT
- 2 CONTACT RANGE: 0.8µm GOLD OVER 1.3µm Ni  
SOLDERING RANGE: 2.5µm TIN OVER 1.3µm Ni  
KONTAKTBEREICH: 0.8µm GOLD ÜBER 1.3µm Ni  
LÖTBEREICH: 2.5µm ZINN ÜBER 1.3µm Ni
- 3 CAN BE PLUGGED IN WITH MODU II PINS Ø0.63 OR □0.63 TOP OR BOTTOM ENTRY.  
STECKBAR MIT MODU II STIFTEN Ø0.63 ODER □0.63  
TOP ODER BOTTOM ENTRY.
- 4 PLANE OF SECTION BLANK  
SCHNITTFLÄCHE BLANK
- 5 ONLY WITH THE BOTTOM ENTRY  
NUR BEI BOTTOM ENTRY
- 6 BEND ANGLE WILL BE 80°±5° WHEN PRODUCED AT DIFFERENT EQUIPMENT  
( SEMI-AUTOMATIC ) DUE TO CAPACITY OR MIX OF LOAD.

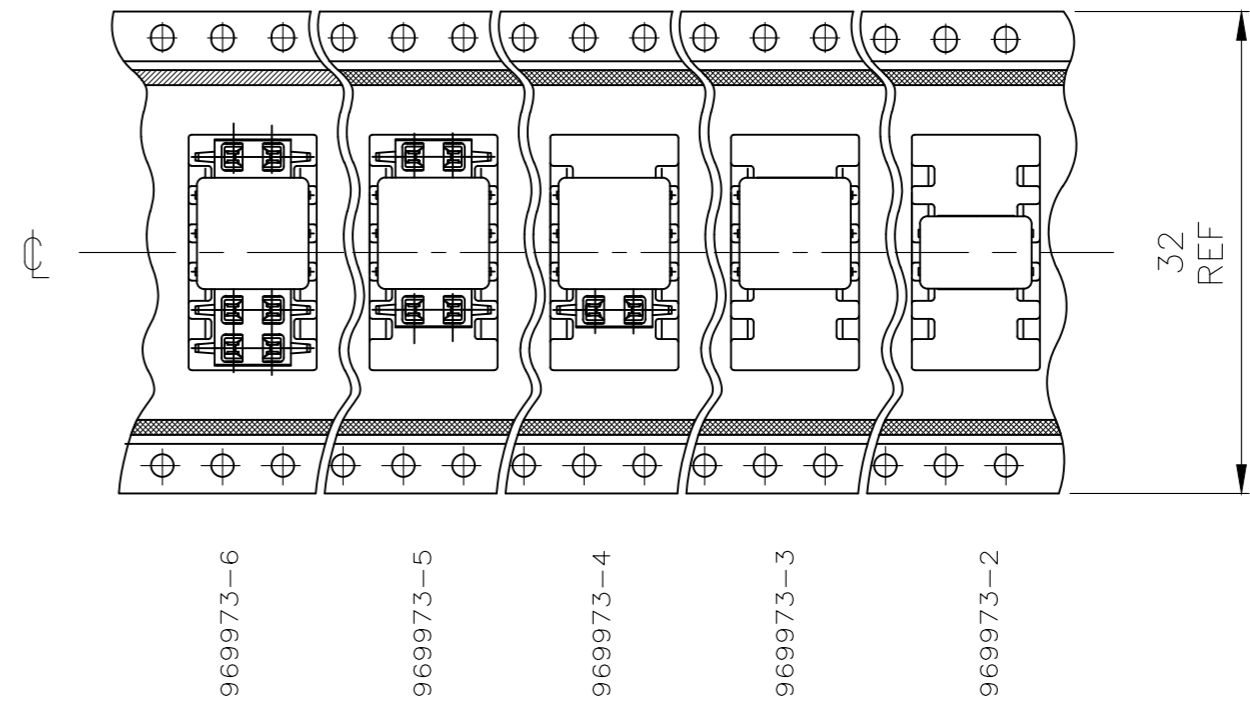
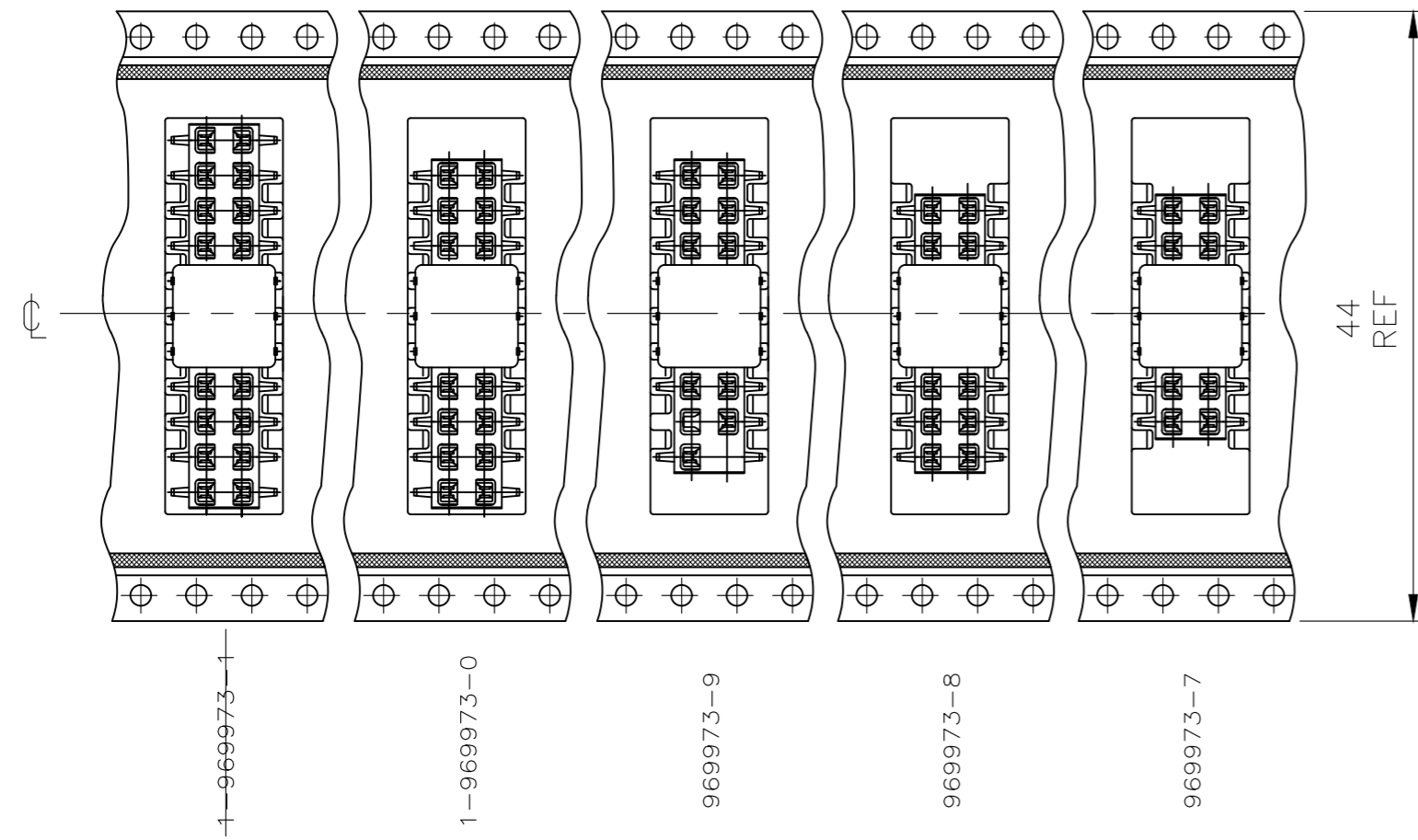
|      |               |  |                       |                                       |       |
|------|---------------|--|-----------------------|---------------------------------------|-------|
| 2    | -             | HV 100 KONTAKT / HV 100 CONTACT          | Cu Sn                 | 2                                     |       |
| 1    | -             | HV 100 GEHÄUSE / HV 100 HOUSING          | LCP                   | 1                                     |       |
| POS. | STÜCK / PIECE | BENENNUNG EINZELTEIL<br>PART DESCRIPTION | WERKSTOFF<br>MATERIAL | OBERFLÄCHE / FARBE<br>SURFACE / COLOR | SI No |

|   |  |                                  |  |                    |                         |
|---|--|----------------------------------|--|--------------------|-------------------------|
| THIS DRAWING IS A CONTROLLED DOCUMENT.              |  | DWN<br>M. STEIN<br>20-OCT-97     | TE Connectivity  |                    |                         |
| DIMENSIONS:<br>mm                                   |  | CHK<br>F. REICHARDT<br>20-OCT-97 |  |                    |                         |
| TOLERANCES UNLESS OTHERWISE SPECIFIED:<br>TOL ± 0.2 |  | APVD<br>G. Feldmeier             | NAME<br>HV100 REC. CONNECTOR, SMD, DOUBLE ROW<br>WITH ADAPTER PACKED IN BLISTER BELT |                    |                         |
|   |  | PRODUCT SPEC<br>108-19056        | SIZE<br>A2   | CAGE CODE<br>00779 | DRAWING NO.<br>C-969973 |
| MATERIAL<br>SEE TABLE                               |  | FINISH<br>SEE TABLE              | WEIGHT   | RESTRICTED TO      |                         |
| CUSTOMER DRAWING                                    |  |                                  | SCALE<br>1:2   | SHEET<br>1 OF 3    | REV<br>E3               |

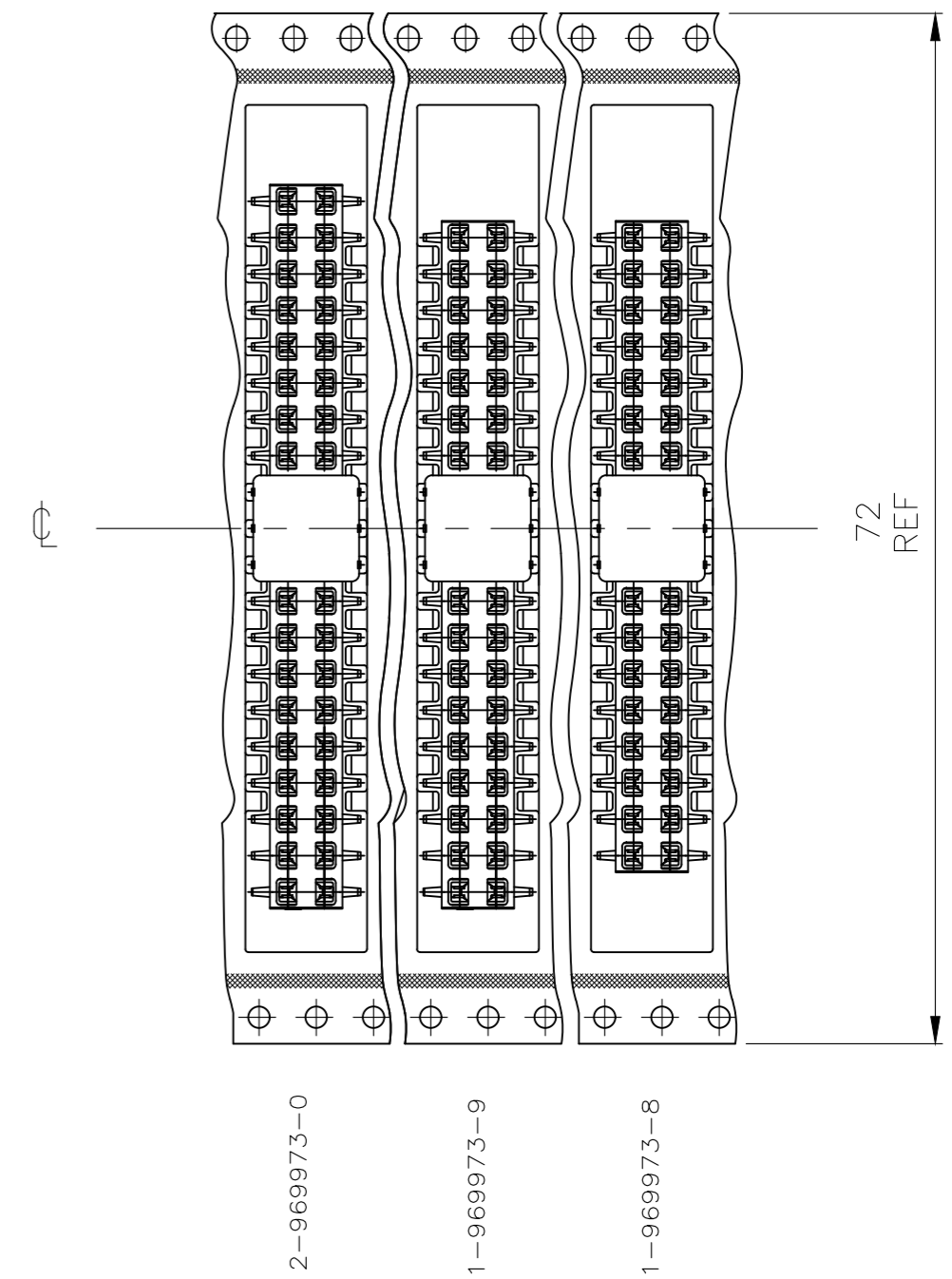
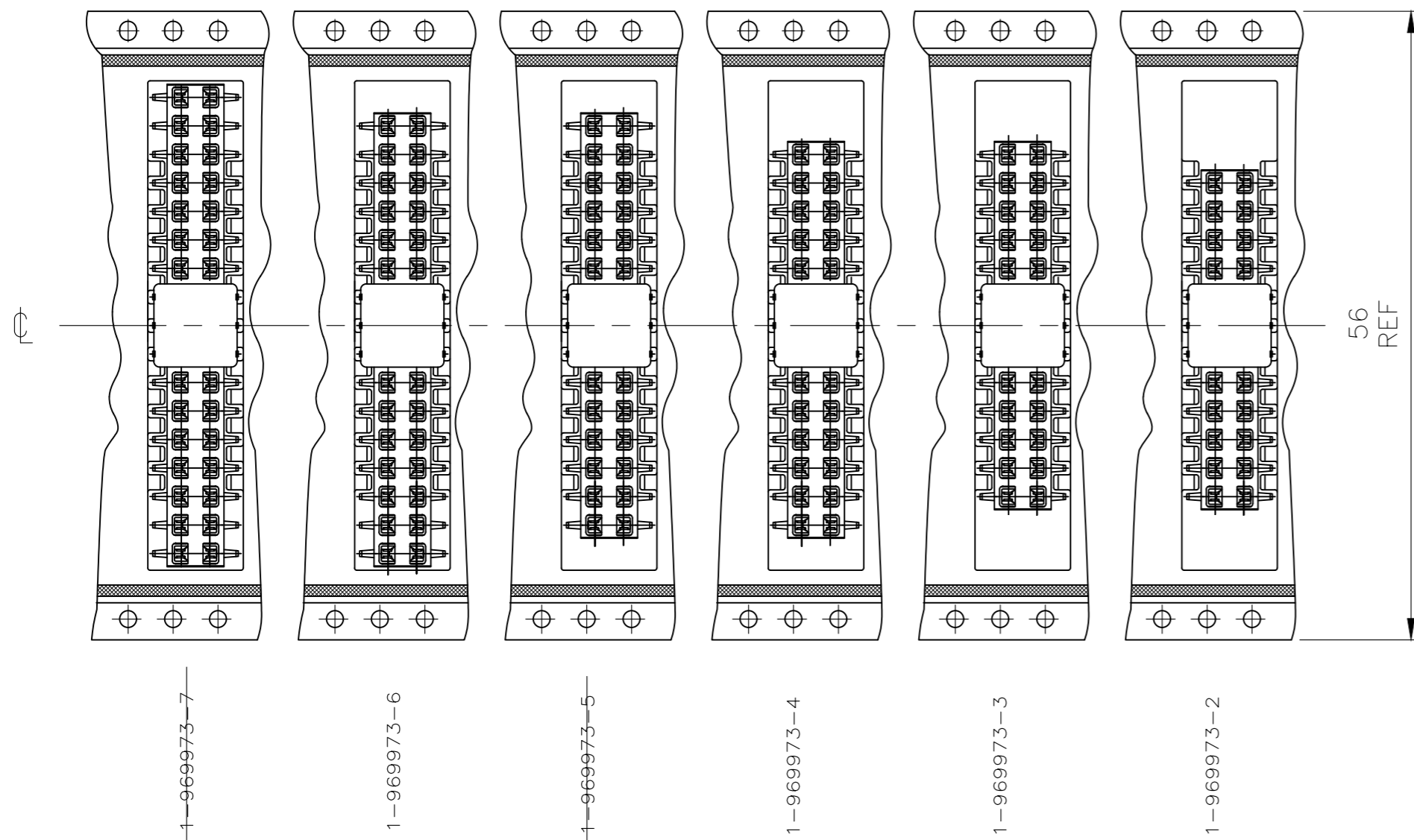


| REVISIONS |     |             |      |      |
|-----------|-----|-------------|------|------|
| P         | LTR | DESCRIPTION | DATE | APVD |
| -         | -   | SEE SHEET 1 | -    | -    |

DETAIL X  
EINZELHEIT X



ABWICKELRICHTUNG  
DIRECTION OF THE TOP OF THE REEL



|  |                     |                                  |  |                    |
|--|---------------------|----------------------------------|--|--------------------|
| THIS DRAWING IS A CONTROLLED DOCUMENT. |                     | DWN<br>M. STEIN<br>20-OCT-97     | TE Connectivity  |                    |
|  |                     | CHK<br>F. REICHARDT<br>20-OCT-97 |  |                    |
| DIMENSIONS:<br>mm                      |                     | APVD<br>G. Feldmeier             | NAME<br>HV100 REC. CONNECTOR, SMD, DOUBLE ROW<br>WITH ADAPTER PACKED IN BLISTER BELT |                    |
|  |                     | PRODUCT SPEC<br>108-19056        | APPLICATION SPEC   |                    |
| TOLERANCES UNLESS OTHERWISE SPECIFIED: |                     | WEIGHT                           | SIZE<br>A2   | CAGE CODE<br>00779 |
| 0 PLC ± 0.2                            |                     |                                  | DRAWING NO.<br>C-969973  | RESTRICTED TO      |
| 1 PLC ± 0.1                            |                     |                                  |  |                    |
| 2 PLC ± 0.1                            |                     |                                  |  |                    |
| 3 PLC ± -                              |                     |                                  |  |                    |
| 4 PLC ± -                              |                     |                                  |  |                    |
| ANGLES ± -                             |                     |                                  |  |                    |
| MATERIAL<br>SEE TABLE                  | FINISH<br>SEE TABLE | CUSTOMER DRAWING                 |  | SCALE 1:2          |
|  |                     | SHEET 3 of 3                     |  | REV E3             |

Компания «Life Electronics» занимается поставками электронных компонентов импортного и отечественного производства от производителей и со складов крупных дистрибьюторов Европы, Америки и Азии.

С конца 2013 года компания активно расширяет линейку поставок компонентов по направлению коаксиальный кабель, кварцевые генераторы и конденсаторы (керамические, пленочные, электролитические), за счёт заключения дистрибьюторских договоров

Мы предлагаем:

- Конкурентоспособные цены и скидки постоянным клиентам.
- Специальные условия для постоянных клиентов.
- Подбор аналогов.
- Поставку компонентов в любых объемах, удовлетворяющих вашим потребностям.
- Приемлемые сроки поставки, возможна ускоренная поставка.
- Доставку товара в любую точку России и стран СНГ.
- Комплексную поставку.
- Работу по проектам и поставку образцов.
- Формирование склада под заказчика.
- Сертификаты соответствия на поставляемую продукцию (по желанию клиента).
- Тестирование поставляемой продукции.
- Поставку компонентов, требующих военную и космическую приемку.
- Входной контроль качества.
- Наличие сертификата ISO.

В составе нашей компании организован Конструкторский отдел, призванный помогать разработчикам, и инженерам.

Конструкторский отдел помогает осуществить:

- Регистрацию проекта у производителя компонентов.
- Техническую поддержку проекта.
- Защиту от снятия компонента с производства.
- Оценку стоимости проекта по компонентам.
- Изготовление тестовой платы монтаж и пусконаладочные работы.



Тел: +7 (812) 336 43 04 (многоканальный)

Email: [org@lifeelectronics.ru](mailto:org@lifeelectronics.ru)