

**RF & MICROWAVE DISCRETE
LOW POWER TRANSISTORS**

Features

- Low Cost SO-8 Plastic Surface Mount Package.
- S-Parameter Characterization
- Tape and Reel Packaging Options Available
- Low Voltage Version of MRF3866
- Maximum Available Gain – 20dB(typ) @ 200MHz



R1 suffix–Tape and Reel, 500 units
R2 suffix–Tape and Reel, 2500 units

DESCRIPTION: Designed for general-purpose RF amplifier applications, such as; pre-drivers, Oscillators, etc.

ABSOLUTE MAXIMUM RATINGS (Tcase = 25°C)

| Symbol | Parameter | Value | Unit |
|------------------|---------------------------|-------|------|
| V _{CEO} | Collector-Emitter Voltage | 20 | Vdc |
| V _{CBO} | Collector-Base Voltage | 40 | Vdc |
| V _{EBO} | Emitter-Base Voltage | 2.0 | Vdc |
| I _C | Collector Current | 400 | mA |

Thermal Data

| | | | |
|------------------|---|--------------|-----------------|
| P _D | Total Device Dissipation @ TC = 25°C Derate above 25°C | 1.5 12.5 | Watts mW/ °C |
| T _{stg} | Storage Temperature | -65 to + 150 | °C |
| R _{θJA} | Thermal Resistance, Junction to Ambient | 125 | °C/W |

ELECTRICAL SPECIFICATIONS (T_{case} = 25°C)

STATIC
(off)

| Symbol | Test Conditions | Value | | | Unit |
|--------|---|-------|------|------|-----------------|
| | | Min. | Typ. | Max. | |
| BVCEO | Collector-Emitter Breakdown Voltage (I _C = 5.0 mA _{dc} , I _B = 0) | 20 | - | - | V _{dc} |
| BVCBO | Collector-Base Breakdown Voltage (I _C = 0.1 mA _{dc} , I _E = 0) | 40 | - | - | V _{dc} |
| BVEBO | Emitter-Base Breakdown Voltage (I _E = 0.1 mA _{dc} , I _C = 0) | 2.0 | - | - | V _{dc} |
| ICEO | Collector Cutoff Current (V _{CE} = 20 V _{dc} , V _{BE} = 0 V _{dc}) | - | - | .02 | mA |

(on)

| | | | | | |
|----------|---|-----------|--------|----------|------------------|
| HFE | DC Current Gain (I _C = 100 mA _{dc} , V _{CE} = 5 V _{dc}) (I _C = 360 mA _{dc} , V _{CE} = 5 V _{dc}) | 10 5.0 | - - | 200 - | |
| VCE(sat) | Collector-Emitter Saturation Voltage (I _C = 100 mA _{dc} , I _B = 20 mA) | | 60 | - | mV _{dc} |

DYNAMIC

| Symbol | Test Conditions | Value | | | Unit |
|------------------|---|-------|------|------|------|
| | | Min. | Typ. | Max. | |
| F _{tau} | Current-Gain Bandwidth Product (I _C = 50 mA _{dc} , V _{CE} = 12 V _{dc} , f = 200 MHz) | - | 1.3 | - | GHz |
| C _{ob} | Output Capacitance (V _{CB} = 12 V _{dc} , I _E = 0, f = 1.0 MHz) | - | - | 3.4 | GHz |

FUNCTIONAL

| Symbol | Test Conditions | Value | | | Unit |
|--------------|--|-------|------|------|------|
| | | Min. | Typ. | Max. | |
| $G_{U \max}$ | Maximum Unilateral Gain IC = 50 mAdc, VCE = 12 Vdc, f = 200 MHz | 16 | 18 | - | dB |
| MAG | Maximum Available Gain IC = 50 mAdc, VCE = 12 Vdc, f = 200 MHz | 18 | 20 | - | dB |
| $ S_{21} ^2$ | Insertion Gain (calculated) IC = 50 mAdc, VCE = 12 Vdc, f = 200 MHz | 12 | 14 | - | dB |

Table 1. Common Emitter S-Parameters, @ VCE = 12 V, IC = 50 mA

| f (MHz) | S11 | | S21 | | S12 | | S22 | |
|------------|------|---------------|-------|---------------|------|---------------|------|---------------|
| | S11 | $\angle \phi$ | S21 | $\angle \phi$ | S12 | $\angle \phi$ | S22 | $\angle \phi$ |
| 50 | .672 | -145 | 20.15 | 112 | .021 | 45 | .447 | -59 |
| 100 | .721 | -163 | 10.78 | 96 | .026 | 44 | .271 | -67 |
| 200 | .743 | -174 | 5.37 | 85 | .037 | 54 | .199 | -72 |
| 500 | .768 | 170 | 2.18 | 63 | .070 | 59 | .264 | -86 |
| 750 | .775 | 161 | 1.53 | 48 | .096 | 62 | .356 | -98 |
| 1000 | .778 | 152 | 1.07 | 36 | .122 | 65 | .437 | -109 |

MRF4427, R1, R2

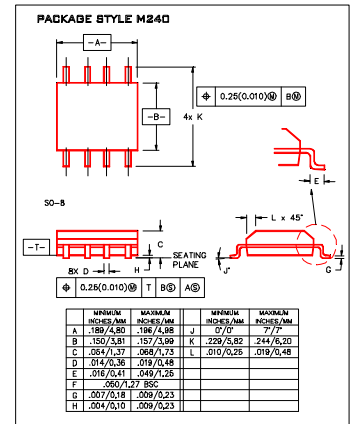
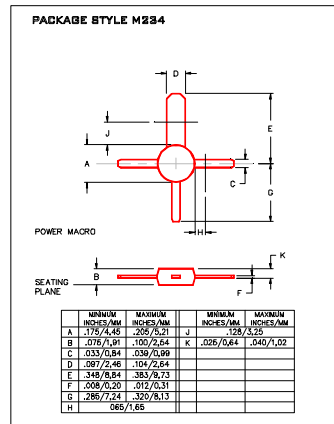
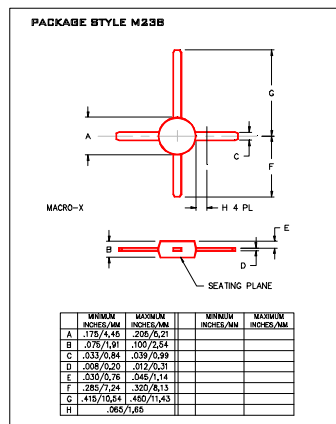
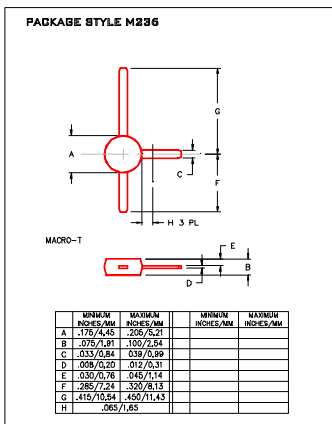
RF Low Power PA, LNA, and General Purpose Discrete Selector Guide

| Package | Device | Type | Freq (MHz) | Pout (watts) | GPE (dB) | Efficiency (%) | GPE VCC | BVCEO | IC max (mA) |
|-------------|-----------------|------|------------|--------------|----------|----------------|---------|-------|-------------|
| SO-8 | MRF4427, R2 | NPN | 175 | 0.15 | 18 | 60 | 12 | 20 | 400 |
| TO-39 | 2N4427 | NPN | 175 | 1 | 10 | 50 | 12 | 20 | 400 |
| POWER MACRO | MRF553 | NPN | 175 | 1.5 | 11.5 | 60 | 12.5 | 16 | 500 |
| POWER MACRO | MRF553T | NPN | 175 | 1.5 | 11.5 | 50 | 12.5 | 16 | 500 |
| TO-39 | MRF607 | NPN | 175 | 1.75 | 11.5 | 50 | 12.5 | 16 | 330 |
| TO-39 | 2N6255 | NPN | 175 | 3 | 7.8 | 50 | 12.5 | 18 | 1000 |
| TO-72 | 2N5179 | NPN | 200 | | 20 | | 6 | 12 | 50 |
| MACRO X | MRF559 | NPN | 512 | 0.5 | 10 | 65 | 7.5 | 16 | 150 |
| MACRO X | MRF559 | NPN | 512 | 0.5 | 13 | 60 | 12.5 | 16 | 150 |
| TO-39 | 2N3866A | NPN | 400 | 1 | 10 | 45 | 28 | 30 | 400 |
| SO-8 | MRF3866, R1, R2 | NPN | 400 | 1 | 10 | 45 | 28 | 30 | 400 |
| POWER MACRO | MRF555 | NPN | 470 | 1.5 | 11 | 50 | 12.5 | 16 | 400 |
| POWER MACRO | MRF555T | NPN | 470 | 1.5 | 11 | 50 | 12.5 | 16 | 400 |
| MACRO X | MRF559 | NPN | 870 | 0.5 | 6.5 | 70 | 7.5 | 16 | 150 |
| MACRO X | MRF559 | NPN | 870 | 0.5 | 9.5 | 65 | 12.5 | 16 | 150 |
| SO-8 | MRF8372, R1, R2 | NPN | 870 | 0.75 | 8 | 55 | 12.5 | 16 | 200 |
| POWER MACRO | MRF557 | NPN | 870 | 1.5 | 8 | 55 | 12.5 | 16 | 400 |
| POWER MACRO | MRF557T | NPN | 870 | 1.5 | 8 | 55 | 12.5 | 16 | 400 |

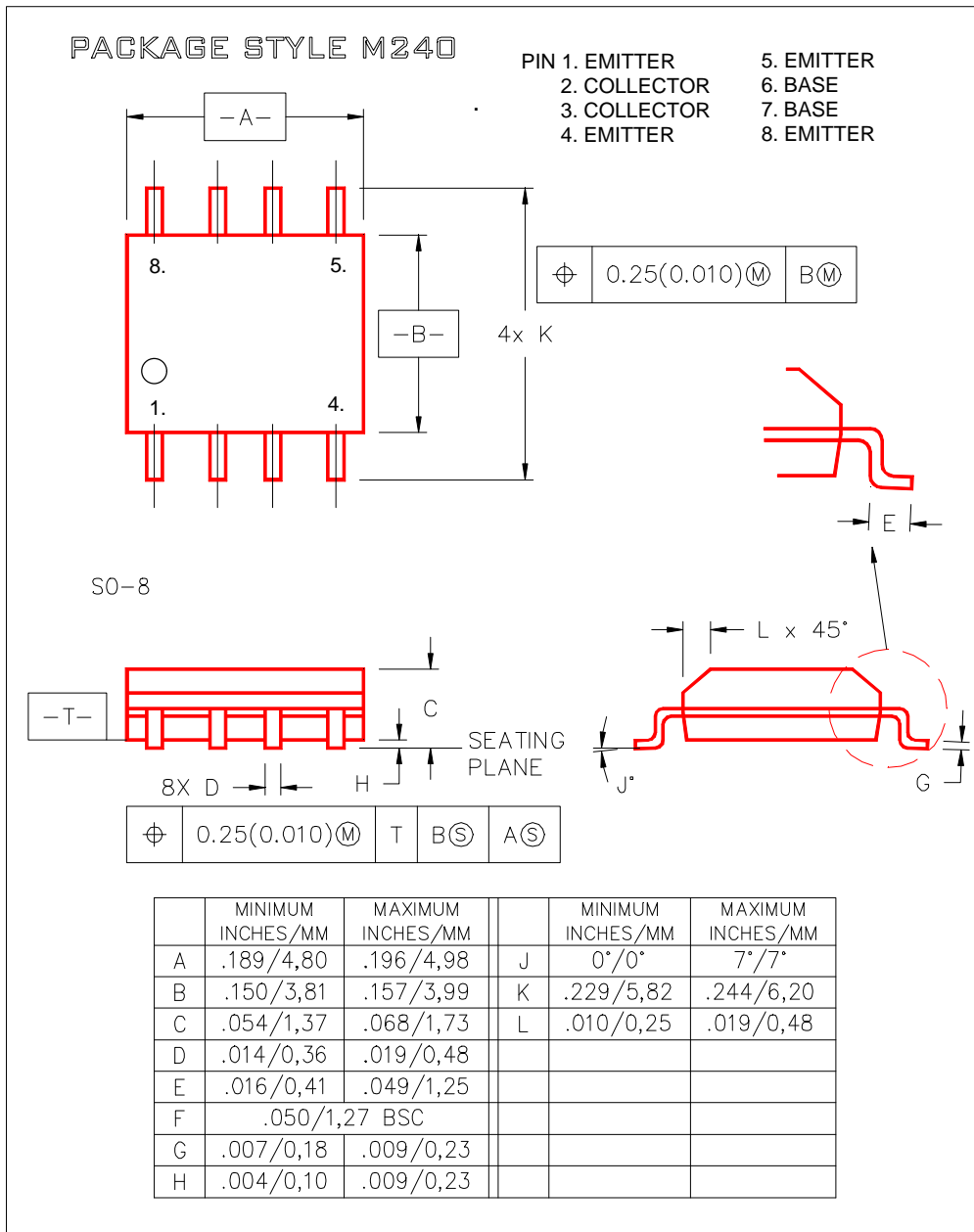
| Package | Device | Type | Freq (MHz) | NF (dB) | NF IC (mA) | NF VCE | GNF (dB) | Gu Max (dB) | Ftau (MHz) | Ccb(pF) | BVCEO | IC max (mA) |
|---------|-----------------|------|------------|---------|------------|--------|----------|-------------|------------|---------|-------|-------------|
| TO-39 | 2N5109 | NPN | 200 | 3 | 10 | 15 | | 12 | 1200 | 3.5 | 20 | 400 |
| TO-39 | MRF5943C | NPN | 200 | 3.4 | 30 | 15 | | 11.4 | 1000 | | 30 | 400 |
| SO-8 | MRF5943, R1, R2 | NPN | 200 | 3.4 | 30 | 15 | | 15 | 1300 | | 30 | 400 |
| TO-72 | 2N5179 | NPN | 200 | 4.5 | 1.5 | 6 | | 17 | 900 | 1 | 12 | 50 |
| TO-72 | 2N2857 | NPN | 300 | 5.5 | 50 | 6 | | 13 | 1600 | 1 | 15 | 40 |
| TO-39 | MRF517 | NPN | 300 | 7.5 | 50 | 15 | | 5.5 | 4600 | 3 | 25 | 150 |
| TO-72 | MRF904 | NPN | 450 | 1.5 | 5 | 6 | | 11 | 4000 | 1 | 15 | 30 |
| TO-72 | 2N6304 | NPN | 450 | 5 | 2 | 5 | | 14 | 1400 | 1 | 15 | 50 |
| MACRO T | BFR91 | NPN | 500 | 1.9 | 2 | 5 | 11 | 16.5 | 5000 | 1 | 12 | 35 |
| MACRO T | BFR96 | NPN | 500 | 2 | 10 | 10 | | 14.5 | 500 | 2.6 | 15 | 100 |
| SO-8 | MRF5812, R1, R2 | NPN | 500 | 2 | 50 | 10 | 15.5 | 17.8 | 5000 | | 15 | 200 |
| MACRO X | MRF581A | NPN | 500 | 2 | 50 | 10 | 14 | 15 | 5000 | | 15 | 200 |
| Macro | BFR90 | NPN | 500 | 2.4 | 2 | 10 | 15 | 18 | 5000 | 1 | 15 | 30 |
| TO-72 | BFY90 | NPN | 500 | 2.5 | 2 | 5 | | 20 | 1300 | | 15 | 50 |
| TO-72 | MRF914 | NPN | 500 | 2.5 | 5 | 10 | | 15 | 4500 | | 12 | 40 |
| MACRO X | MRF581 | NPN | 500 | 2.5 | 50 | 10 | 15 | 17.8 | 5000 | | 16 | 200 |
| TO-39 | MRF586 | NPN | 500 | 3 | 90 | 15 | 11 | 14.5 | 4500 | 2.2 | 17 | 200 |
| MACRO X | MRF951 | NPN | 1000 | 1.3 | 5 | 6 | 14 | 17 | 8000 | 0.45 | 10 | 100 |
| MACRO X | MRF571 | NPN | 1000 | 1.5 | 10 | 6 | 10 | | 8000 | 1 | 10 | 70 |
| MACRO T | BFR91 | NPN | 1000 | 2.5 | 2 | 5 | 8 | 11 | 5000 | 1 | 12 | 35 |
| MACRO T | BFR90 | NPN | 1000 | 3 | 2 | 10 | 10 | 12.5 | 5000 | 1 | 15 | 30 |
| TO-39 | MRF545 | PNP | | | | | | 14 | 1400 | 2 | 70 | 400 |
| TO-39 | MRF544 | NPN | | | | | | 13.5 | 1500 | | 70 | 400 |

RF (Low Power PA / General Purpose) Selection Guide

RF (LNA / General Purpose) Selection Guide



MRF4427, R1, R2



Компания «Life Electronics» занимается поставками электронных компонентов импортного и отечественного производства от производителей и со складов крупных дистрибьюторов Европы, Америки и Азии.

С конца 2013 года компания активно расширяет линейку поставок компонентов по направлению коаксиальный кабель, кварцевые генераторы и конденсаторы (керамические, пленочные, электролитические), за счёт заключения дистрибьюторских договоров

Мы предлагаем:

- Конкурентоспособные цены и скидки постоянным клиентам.
- Специальные условия для постоянных клиентов.
- Подбор аналогов.
- Поставку компонентов в любых объемах, удовлетворяющих вашим потребностям.
- Приемлемые сроки поставки, возможна ускоренная поставка.
- Доставку товара в любую точку России и стран СНГ.
- Комплексную поставку.
- Работу по проектам и поставку образцов.
- Формирование склада под заказчика.
- Сертификаты соответствия на поставляемую продукцию (по желанию клиента).
- Тестирование поставляемой продукции.
- Поставку компонентов, требующих военную и космическую приемку.
- Входной контроль качества.
- Наличие сертификата ISO.

В составе нашей компании организован Конструкторский отдел, призванный помогать разработчикам, и инженерам.

Конструкторский отдел помогает осуществить:

- Регистрацию проекта у производителя компонентов.
- Техническую поддержку проекта.
- Защиту от снятия компонента с производства.
- Оценку стоимости проекта по компонентам.
- Изготовление тестовой платы монтаж и пусконаладочные работы.



Тел: +7 (812) 336 43 04 (многоканальный)

Email: org@lifeelectronics.ru