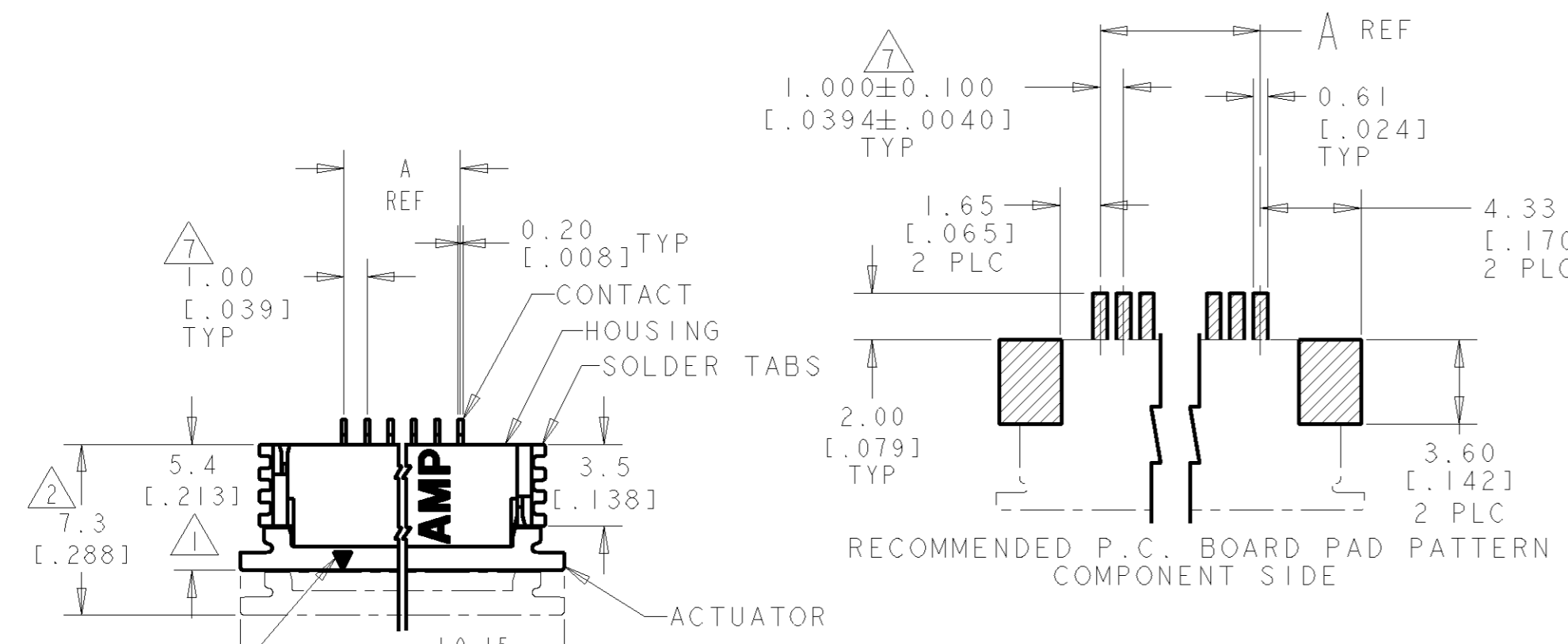
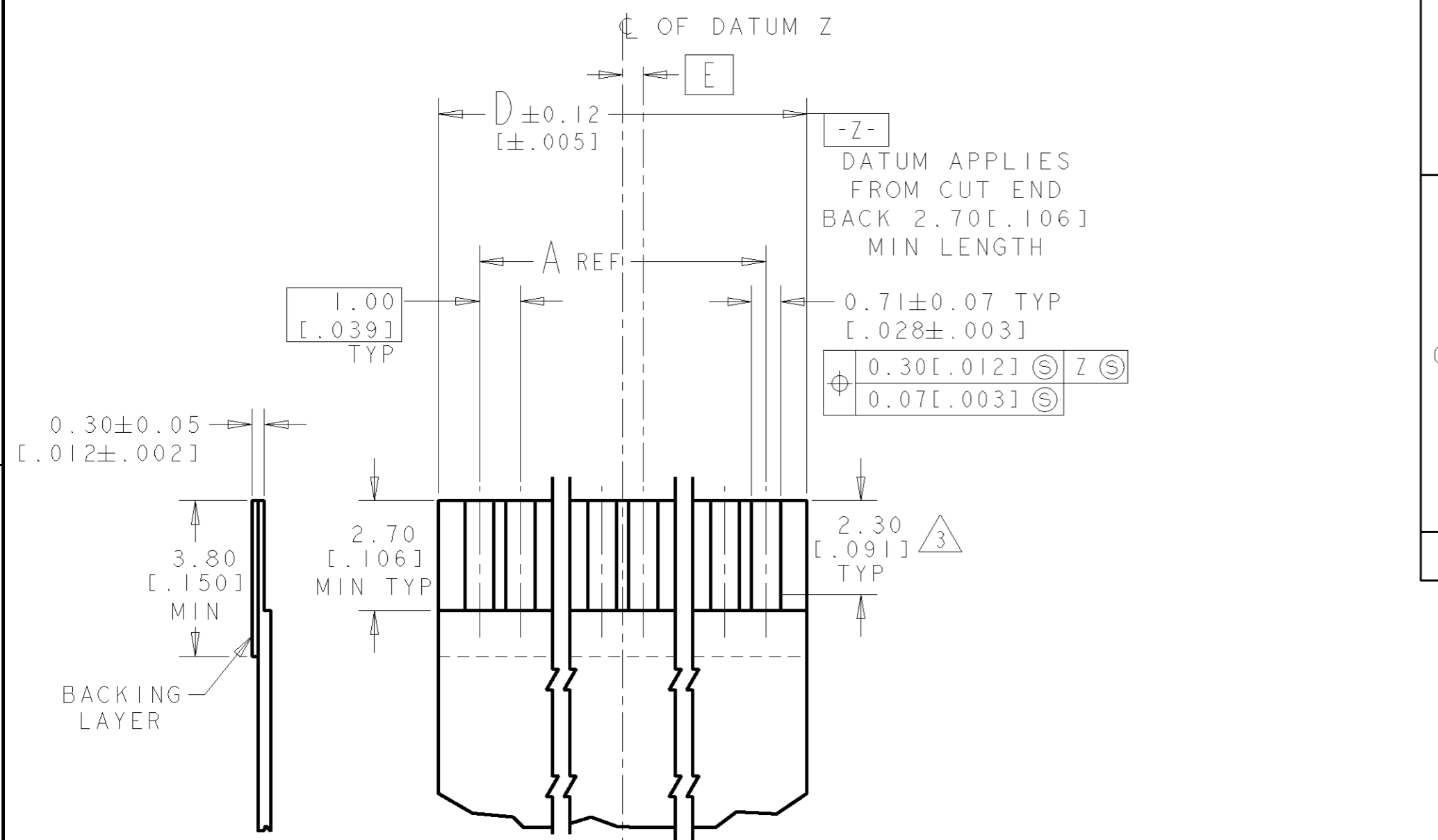
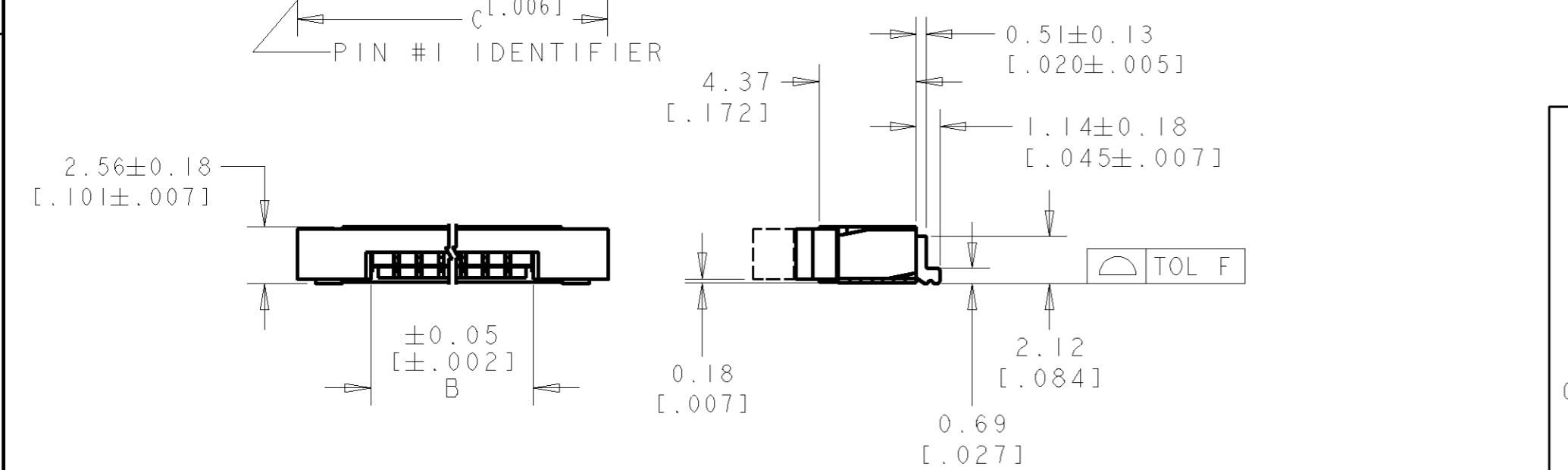


LOC		DIST		REVISONS		DATE	APPD
ZONE	LTR	DESCRIPTION	DATE	APPD			
DY	-	P F	M2	REVISED PER ECO-11-005139	19MAR11	HMR	



- 1. DIMENSION APPLIES WHEN ACTUATOR IS IN CLOSED POSITION.
- 2. DIMENSION APPLIES WHEN ACTUATOR IS IN OPEN POSITION.
- 3. MAXIMUM ENGAGEMENT LENGTH TO CONTACT POINT.
- 4. 0.0038[.000150] MIN. TIN/LEAD OVER 0.0013[.000050] MIN. NICKEL.
- 5. 0.0013[.000050] MIN. TIN.
- 6. PACKAGE PER EIA 481 SPECIFICATION.
- 7. TOLERANCE NON-CUMULATIVE.
- 8. MATERIAL: CONTACT: PHOSPHOR BRONZE.  
 SOLDER TABS: PHOSPHOR BRONZE.  
 HOUSING: GLASS REINFORCED POLYESTER (LCP), UL 94V-0, COLOR-NATURAL.  
 ACTUATOR: GLASS REINFORCED NYLON (PPA), UL 94V-0 OR GLASS REINFORCED PPS, UL 94V-0, COLOR-BLACK.



F	E	D	C	B	A	POS	PART NO
0.15 [ .006 ]	.50	31.00 [ 1.221 ]	37.92 [ 1.492 ]	31.18 [ 1.228 ]	29.0 [ 1.142 ]	30	3- 487952- 0
	-	30.00 [ 1.181 ]	36.92 [ 1.454 ]	30.18 [ 1.188 ]	28.0 [ 1.102 ]	29	2- 487952- 9
	.50	29.00 [ 1.142 ]	35.92 [ 1.414 ]	29.18 [ 1.149 ]	27.0 [ 1.063 ]	28	2- 487952- 8
	-	28.00 [ 1.102 ]	34.92 [ 1.375 ]	28.18 [ 1.109 ]	26.0 [ 1.024 ]	27	2- 487952- 7
	.50	27.00 [ 1.063 ]	33.92 [ 1.335 ]	27.18 [ 1.070 ]	25.0 [ .984 ]	26	2- 487952- 6
	-	26.00 [ 1.024 ]	32.92 [ 1.296 ]	26.18 [ 1.031 ]	24.0 [ .945 ]	25	2- 487952- 5
	.50	25.00 [ .984 ]	31.92 [ 1.257 ]	25.18 [ .991 ]	23.0 [ .906 ]	24	2- 487952- 4
	-	24.00 [ .945 ]	30.92 [ 1.217 ]	24.18 [ .952 ]	22.0 [ .866 ]	23	2- 487952- 3
	.50	23.00 [ .906 ]	29.92 [ 1.179 ]	23.18 [ .913 ]	21.0 [ .827 ]	22	2- 487952- 2
	-	22.00 [ .866 ]	28.92 [ 1.139 ]	22.18 [ .873 ]	20.0 [ .787 ]	21	2- 487952- 1
	.50	21.00 [ .827 ]	27.92 [ 1.099 ]	21.18 [ .834 ]	19.0 [ .748 ]	20	2- 487952- 0
	-	20.00 [ .787 ]	26.92 [ 1.060 ]	20.18 [ .794 ]	18.0 [ .709 ]	19	1- 487952- 9
0.10 [ .004 ]	.50	19.00 [ .748 ]	25.92 [ 1.020 ]	19.18 [ .755 ]	17.0 [ .669 ]	18	1- 487952- 8
	-	18.00 [ .709 ]	24.92 [ .981 ]	18.18 [ .716 ]	16.0 [ .630 ]	17	1- 487952- 7
	.50	17.00 [ .669 ]	23.92 [ .942 ]	17.18 [ .676 ]	15.0 [ .591 ]	16	1- 487952- 6
	-	16.00 [ .630 ]	22.92 [ .902 ]	16.18 [ .637 ]	14.0 [ .551 ]	15	1- 487952- 5
	.50	15.00 [ .591 ]	21.92 [ .863 ]	15.18 [ .598 ]	13.0 [ .512 ]	14	1- 487952- 4
	-	14.00 [ .551 ]	20.92 [ .824 ]	14.18 [ .558 ]	12.0 [ .472 ]	13	1- 487952- 3
	.50	13.00 [ .512 ]	19.92 [ .784 ]	13.18 [ .519 ]	11.0 [ .433 ]	12	1- 487952- 2
	-	12.00 [ .472 ]	18.92 [ .745 ]	12.18 [ .480 ]	10.0 [ .394 ]	11	1- 487952- 1
	.50	11.00 [ .433 ]	17.92 [ .705 ]	11.18 [ .440 ]	9.0 [ .354 ]	10	1- 487952- 0
	-	10.00 [ .394 ]	16.92 [ .666 ]	10.18 [ .401 ]	8.0 [ .315 ]	9	487952- 9
	.50	9.00 [ .354 ]	15.92 [ .627 ]	9.18 [ .361 ]	7.0 [ .276 ]	8	487952- 8
	-	8.00 [ .315 ]	14.92 [ .587 ]	8.18 [ .322 ]	6.0 [ .236 ]	7	487952- 7
.50	7.00 [ .276 ]	13.92 [ .548 ]	7.18 [ .283 ]	5.0 [ .197 ]	6	487952- 6	
-	6.00 [ .236 ]	12.92 [ .509 ]	6.18 [ .243 ]	4.0 [ .157 ]	5	487952- 5	
.50	5.00 [ .197 ]	11.92 [ .469 ]	5.18 [ .204 ]	3.0 [ .118 ]	4	487952- 4	

DO NOT SCALE PRINT. UNLESS SPECIFIED DIMENSIONS IN mm [INCHES] TOLERANCES ON :  
 1 PL DEC ± 0.2 [ .008 ]  
 2 PL DEC ± 0.1 [ .004 ]  
 ANGLES ± -

DR 4-27-92 ED FICKES  
 CHK 4-27-92 J CONSOLI  
 APPD 5-4-92 R.KILE

APPD SF LEONG  
 PRODUCT SPEC 108-1393

FINISH CONTACTS: 4  
 SOLDER TABS: 5

DR 4-27-92 ED FICKES  
 CHK 4-27-92 J CONSOLI  
 APPD 5-4-92 R.KILE

APPD SF LEONG  
 PRODUCT SPEC 108-1393

APPLICATION SPEC 114-1072

WEIGHT -

NAME  
 1mm FPC CONNECTOR, HORIZONTAL, SURFACE-MOUNT, BOTTOM CONTACT

SIZE A2  
 CAGE CODE 00779  
 DRAWING NO 487952

SCALE 4:1  
 SHEET 1 OF 1

Компания «Life Electronics» занимается поставками электронных компонентов импортного и отечественного производства от производителей и со складов крупных дистрибьюторов Европы, Америки и Азии.

С конца 2013 года компания активно расширяет линейку поставок компонентов по направлению коаксиальный кабель, кварцевые генераторы и конденсаторы (керамические, пленочные, электролитические), за счёт заключения дистрибьюторских договоров

Мы предлагаем:

- Конкурентоспособные цены и скидки постоянным клиентам.
- Специальные условия для постоянных клиентов.
- Подбор аналогов.
- Поставку компонентов в любых объемах, удовлетворяющих вашим потребностям.
- Приемлемые сроки поставки, возможна ускоренная поставка.
- Доставку товара в любую точку России и стран СНГ.
- Комплексную поставку.
- Работу по проектам и поставку образцов.
- Формирование склада под заказчика.
- Сертификаты соответствия на поставляемую продукцию (по желанию клиента).
- Тестирование поставляемой продукции.
- Поставку компонентов, требующих военную и космическую приемку.
- Входной контроль качества.
- Наличие сертификата ISO.

В составе нашей компании организован Конструкторский отдел, призванный помогать разработчикам, и инженерам.

Конструкторский отдел помогает осуществить:

- Регистрацию проекта у производителя компонентов.
- Техническую поддержку проекта.
- Защиту от снятия компонента с производства.
- Оценку стоимости проекта по компонентам.
- Изготовление тестовой платы монтаж и пусконаладочные работы.



Тел: +7 (812) 336 43 04 (многоканальный)  
Email: [org@lifeelectronics.ru](mailto:org@lifeelectronics.ru)