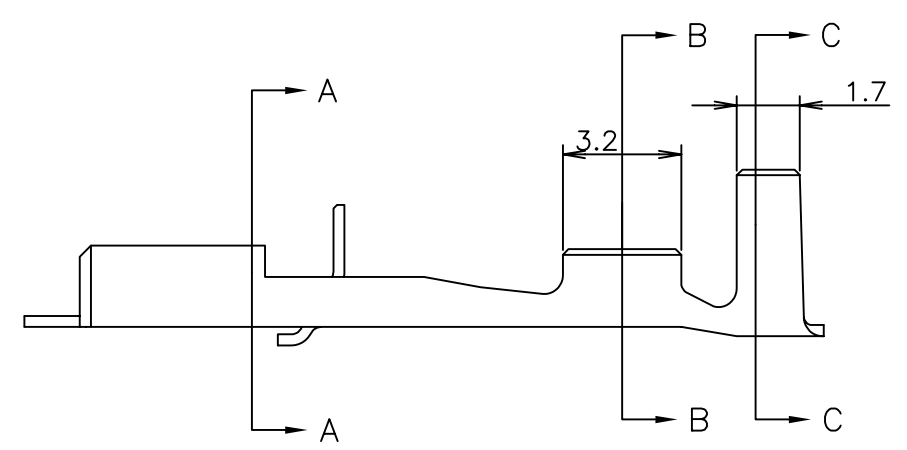
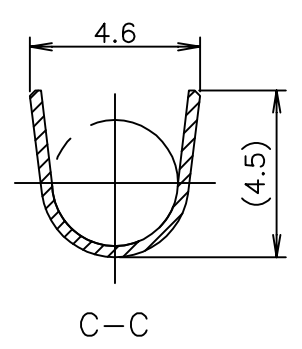
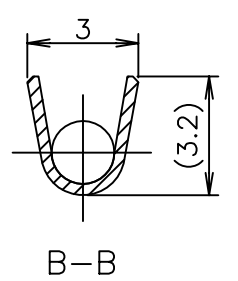
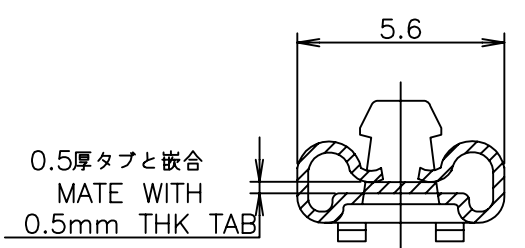
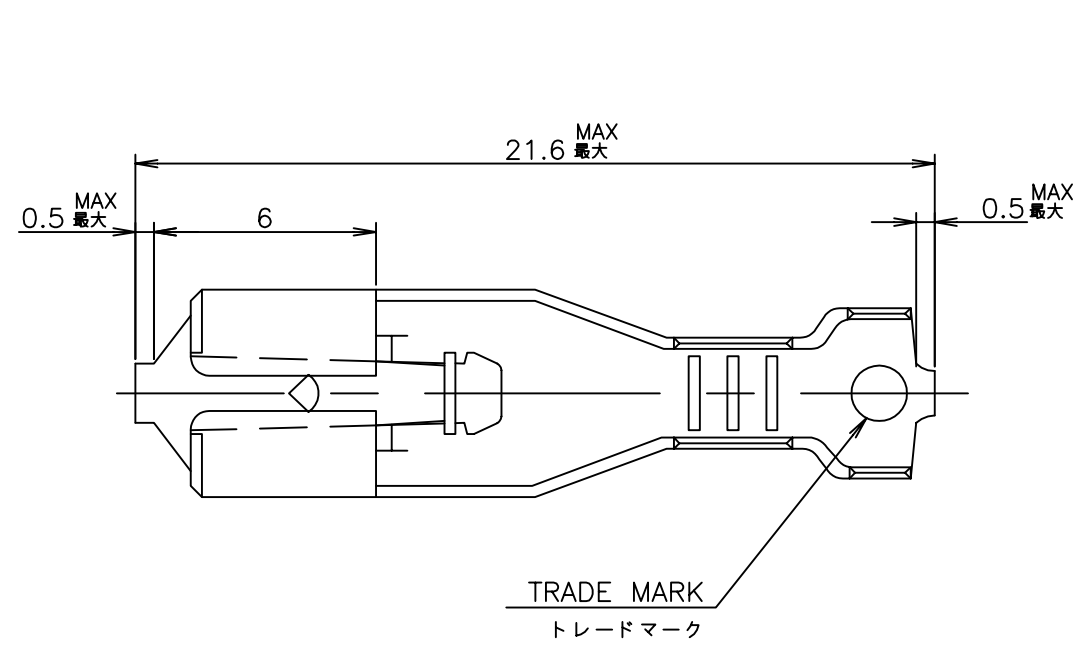


THIS DRAWING IS UNPUBLISHED. RELEASED FOR PUBLICATION AUG, 1998.  
 © COPYRIGHT 1998 By Tyco Electronics Japan G.K. ALL RIGHTS RESERVED.

LOC	DIST	REVISIONS 変更			
P	LTR	DESCRIPTION	DATE	DWN	APVD
J		REVISED PER ECR-12-011159	27JUN12	B.P	F.M

-\*; AS SHOWN



- 1 適用ハウジング型番  
172074, 172075
- 1 APPLICABLE HOUSING P/N  
172074, 172075
- 2 PARTS 170325-7 & 170331-7 WERE APPLIED  
NYE LUBE.

170331-7	170325-1	170325-7
—H—	錫めっき済高耐熱銅合金 0.3t PRE-TIN HIGH HEAT RESISTANCE COPPER ALLOY 0.3t THK	170325-6
—H—	錫めっき済 リン青銅 0.3t PRE-TIN PHOS BRO 0.3t THK	170325-5
OBSOLETE	170331-2	170325-2
	ニッケルめっき仕上 リン青銅 0.3t PHOS BRO 0.3t THK NICKEL PL	
170331-1	錫めっき済黄銅 0.3t PRE-TIN BRASS 0.3t THK	170325-1
ばら状端子型番 LOOSE PIECE P/N	材料 MATERIAL	型番 STRIP FORM P/N
WIRE RANGE 包含電線断面積 AWG#20-#16 0.51~1.38 mm <sup>2</sup>	INSULATION DIA 被覆外径 1.9~3.4 mm $\phi$	

THIS DRAWING IS A CONTROLLED DOCUMENT.

DIMENSIONS: 単位: 耗 mm	TOLERANCES UNLESS OTHERWISE SPECIFIED: 一般公差	DWN M.SUZUKI 04AUG1998
	0 PLC ±-	CHK H.TAGUCHI 04AUG1998
	1 PLC ±-	APVD H.TAGUCHI 04AUG1998
	2 PLC ±-	PRODUCT SPEC 製品規格 108-5126
	3 PLC ±-	APPLICATION SPEC 取付適用規格 114-5041
	4 PLC ±-	WEIGHT
ANGLES ±-	FINISH 仕上	
MATERIAL 材料 SEE TABLE	SEE TABLE	

GENERAL TOLERANCE 一般公差
10 ≥ : ±0.2
30 ≥ > 10: ±0.25
100 ≥ > 30: ±0.3
ANGLES: ±3°

**TE** TE Connectivity

NAME  
名称  
187 SERIES POSITIVE LOCK MARK II REC.  
187シリーズポジティブロック(マークII)リセプタクル

SIZE	CAGE CODE	DRAWING NO 番号	RESTRICTED TO
A3	00779	C=170325	

CUSTOMER DRAWING SCALE 5:1 SHEET 1 of 1 REV J

Компания «Life Electronics» занимается поставками электронных компонентов импортного и отечественного производства от производителей и со складов крупных дистрибьюторов Европы, Америки и Азии.

С конца 2013 года компания активно расширяет линейку поставок компонентов по направлению коаксиальный кабель, кварцевые генераторы и конденсаторы (керамические, пленочные, электролитические), за счёт заключения дистрибьюторских договоров

Мы предлагаем:

- Конкурентоспособные цены и скидки постоянным клиентам.
- Специальные условия для постоянных клиентов.
- Подбор аналогов.
- Поставку компонентов в любых объемах, удовлетворяющих вашим потребностям.
- Приемлемые сроки поставки, возможна ускоренная поставка.
- Доставку товара в любую точку России и стран СНГ.
- Комплексную поставку.
- Работу по проектам и поставку образцов.
- Формирование склада под заказчика.
- Сертификаты соответствия на поставляемую продукцию (по желанию клиента).
- Тестирование поставляемой продукции.
- Поставку компонентов, требующих военную и космическую приемку.
- Входной контроль качества.
- Наличие сертификата ISO.

В составе нашей компании организован Конструкторский отдел, призванный помогать разработчикам, и инженерам.

Конструкторский отдел помогает осуществить:

- Регистрацию проекта у производителя компонентов.
- Техническую поддержку проекта.
- Защиту от снятия компонента с производства.
- Оценку стоимости проекта по компонентам.
- Изготовление тестовой платы монтаж и пусконаладочные работы.



Тел: +7 (812) 336 43 04 (многоканальный)

Email: [org@lifeelectronics.ru](mailto:org@lifeelectronics.ru)