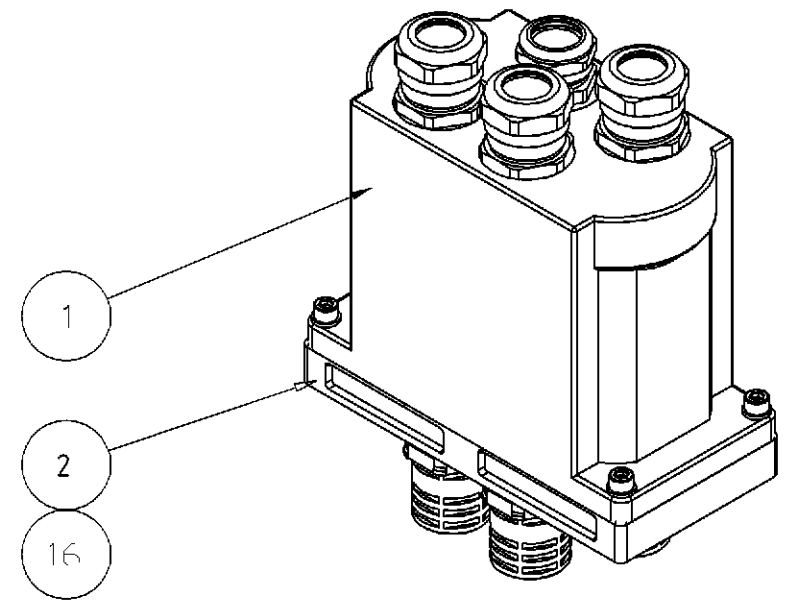
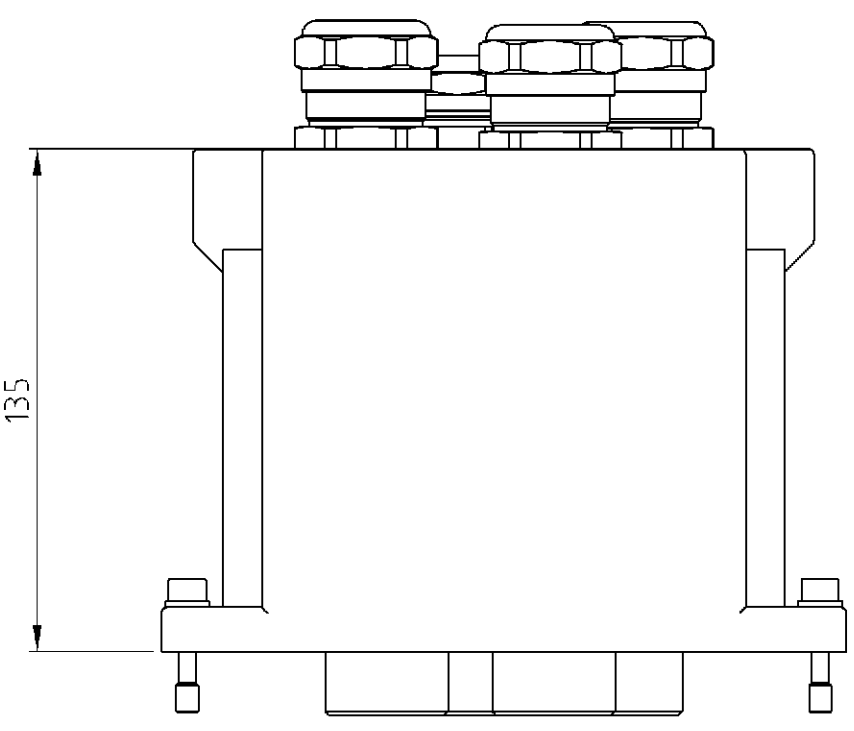


4

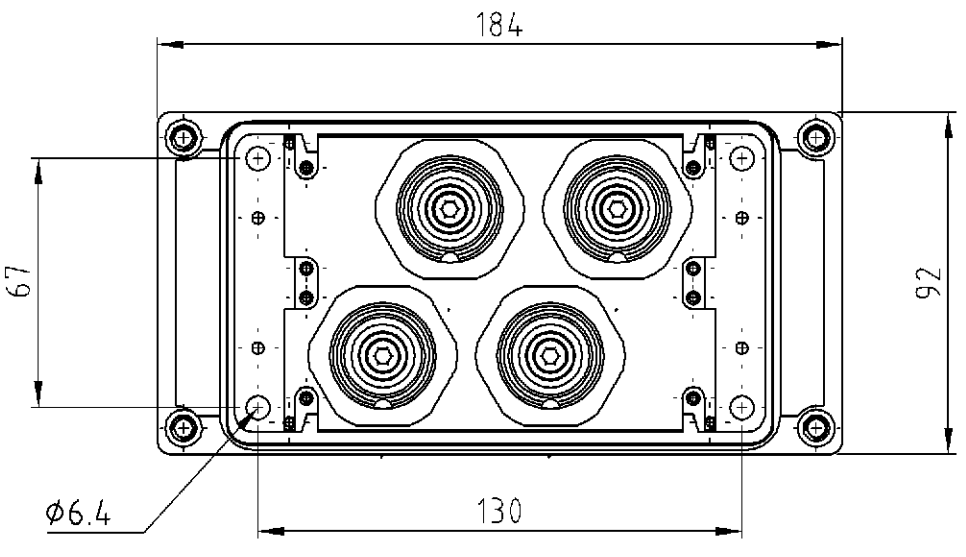
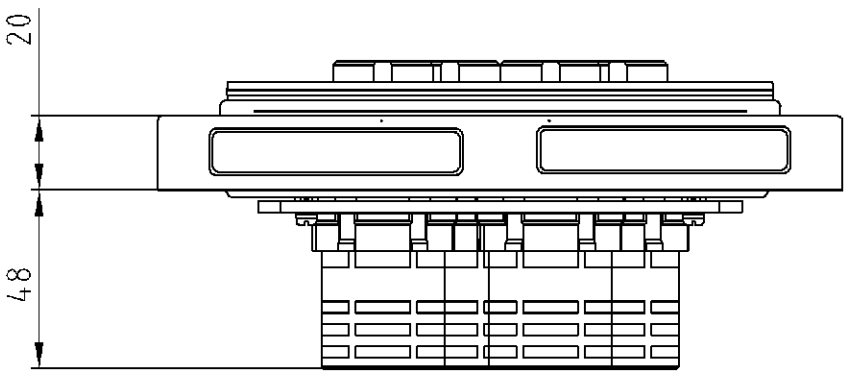
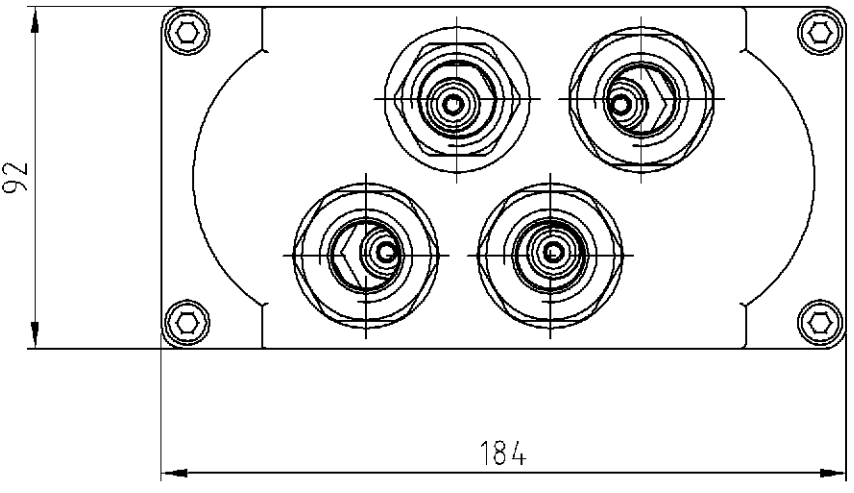
3

2

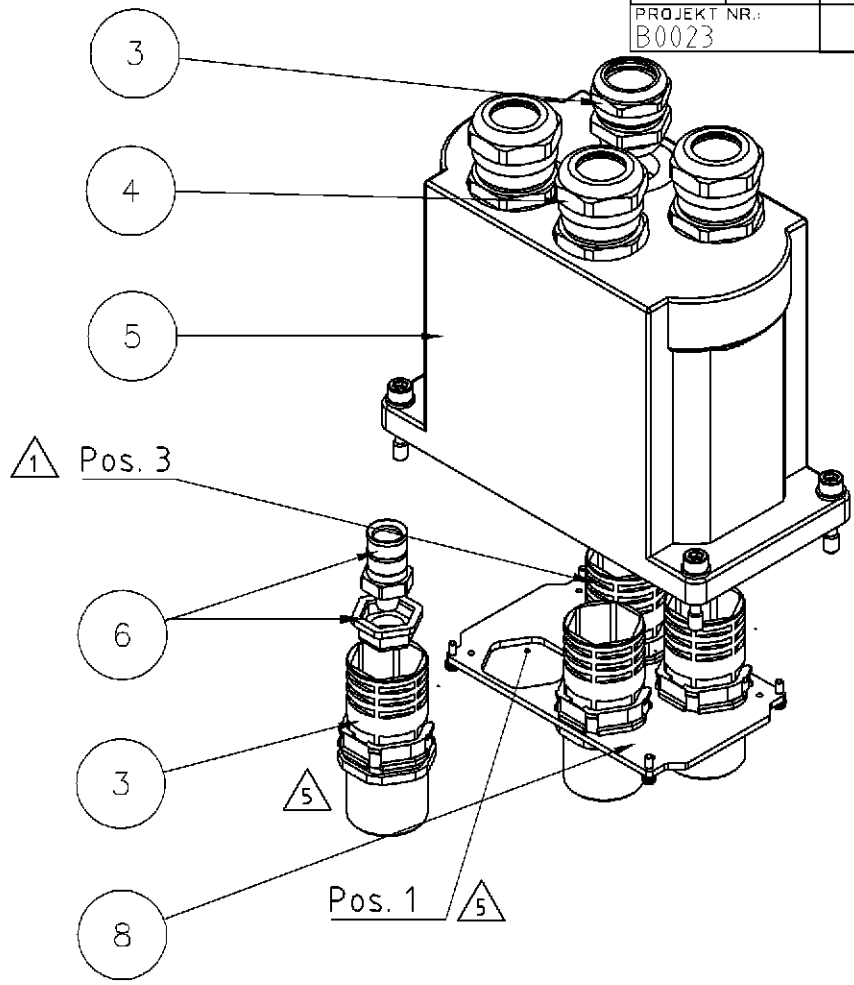
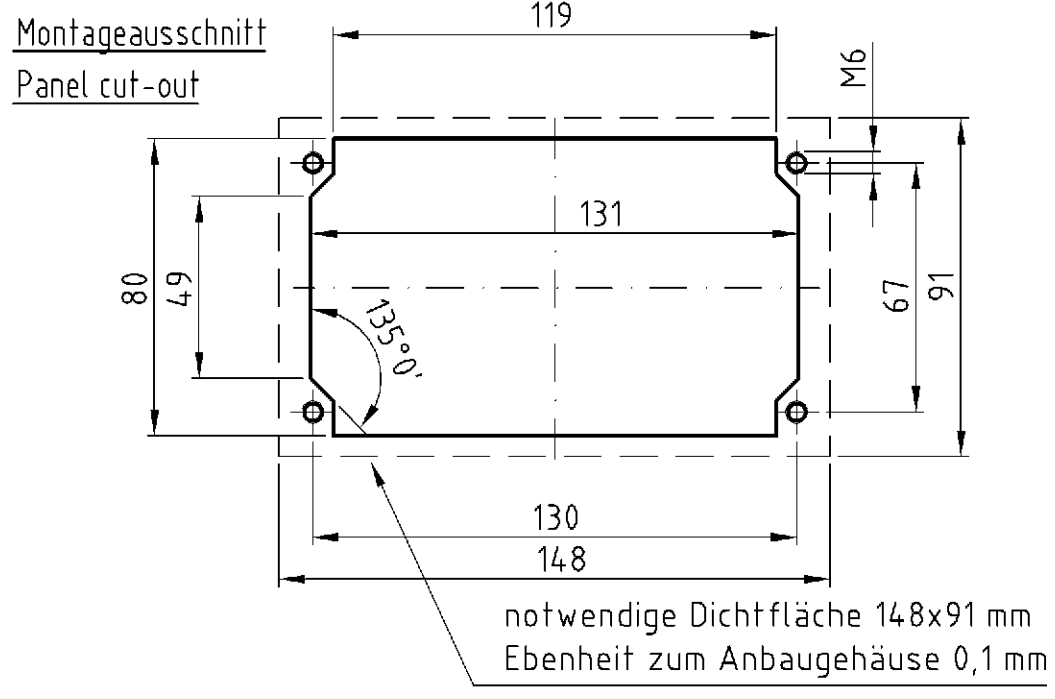
1



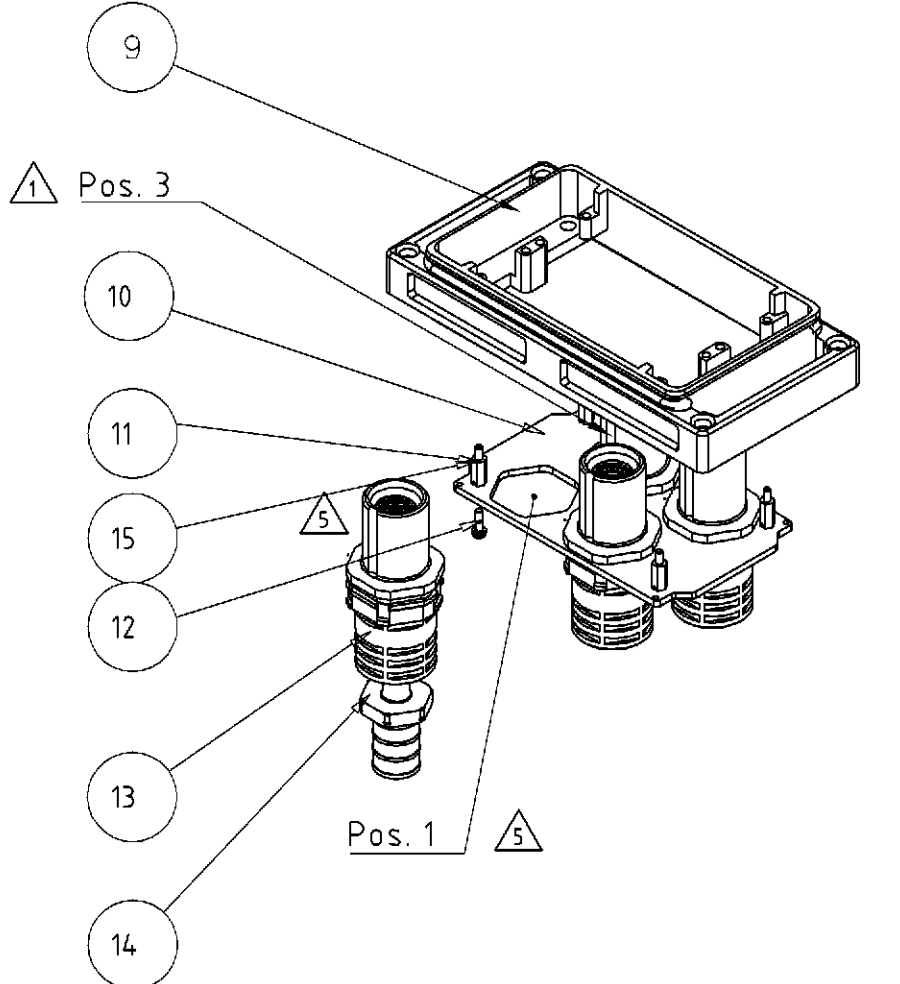
PN 0-1, 0-5 as shown wie gezeichnet



- 1 Pflitsch UNI DICT 22554DP18 mounted on Pos. 3
Pflitsch UNI DICT 22554DP18 montiert auf Pos. 3
- 2 Pflitsch UNI EMV 225322010 mounted on Pos. 1, 2, 4
Pflitsch UNI EMV 225322010 montiert auf Pos. 1, 2, 4
- 3 for cable Siemens Sienopyr (N)HXSGAF(C)HXOE 1,8/3kV 70mm²
for cable Suprenant Exane DAA FLXE 32524U 2kV # 2/0 AWG
process with hydraulic handtool 60kN 0-1110956-1 and
hex. die set 0-1110956-3 ; DIN 48083 KZ 16
für Kabel Siemens Sienopyr (N)HXSGAF(C)HXOE 1,8/3kV 70mm²
für Kabel Suprenant Exane DAA FLXE 32524U 2kV # 2/0 AWG
verarbeiten mit Handzange 60kN 0-1110956-1 und
Presseinsatz 0-1110956-3 nach DIN 48083 Kennzahl 16
- 4 for cable Suprenant Exane DAA 1068A 2kV # 3/0 AWG
process with hydraulic handtool 60kN 0-1110956-1 and
hex. die set 0-1110956-4 ; DIN 48083 KZ 18
für Kabel Suprenant Exane DAA 1068A 2kV # 3/0 AWG
verarbeiten mit Handzange 60kN 0-1110956-1 und
Presseinsatz 0-1110956-4 nach DIN 48083 Kennzahl 18
- 5 Contact insert-coding lined up 0° to the long side of housing
in direction to pos.1 on fixingplate (see drawing PN 0-3, 0-4)
Ausrichtung der Kontaktträger-Codierung 0° zur Längsseite
Richtung Pos.1 auf der Befestigungsplatte (s. Darst. PN 0-3, 0-4)
- 6 Contacts unfastened enclosed
Kontakte lose beigelegt



PN 0-2 as shown wie gezeichnet



PN 0-3, 0-4 as shown wie gezeichnet

QTY	RECD	PER	ASSY	DESCRIPTION / BENENNUNG	REMARK	MATERIAL	SURFACE COLOR	ITEM NO	NOTE / BEMERKUNG	
				Surf. mtd. housing, Set	Steckergehäuse kompl.	HF 12	AL	SW	16	PN 0-4
				Secure coating	Schraubensicherung	Loctite 270	-	gn	15	for item no. 11 für Pos. 11
				Crimp barrel	Crimphülse	95 mm ² , 3/0 AWG	Cu	Ag	14	lose beigelegt
				Contact insert, socket	Kontaktträger Buchse	13mm	-	-	13	montiert
				Befestigungsschrauben		-	St	vern.	12	montiert
				Distanzbolzen		-	St	vern.	11	montiert mit Loctite / Pos.15
				Fixing plate	Befestigungsplatte	HF-U	St	verz.	10	
				Surf. mtd. housing	Anbaugesäuse	HF 12	Al	ge.chr./sw	9	-
				Fixing plate	Befestigungsplatte	HF-O	St	verz.	8	unfastened lose vormontiert
				Contact insert, pin	Kontaktträger Stift	13mm	-	-	7	montiert
				Crimp barrel	Crimphülse	70mm ² , 2/0 AWG	Cu	Ag	6	lose lose beigelegt
				Hood	Steckergehäuse	HF 12	Al	ge.chr./sw	5	-
				Gland	Verschraubung	EMV M25	Ms	vern.	4	unfastened lose vormontiert
				Gland	Verschraubung	Standard M25	Ms	vern.	3	unfastened lose vormontiert
				Surf. mtd. housing, Set	Anbaugesäuse kompl.	HF 12	AL	SW	2	PN 0-3
				Hood, Set	Steckergehäuse kompl.	HF 12	AL	SW	1	PN 0-2

SET 1 HF-K/EMV 12
SET-ST1-HF-K/EMV 12
SET-AG1-HF-K/EMV 12
SET-AG2-HF-K/EMV 12
SET 2 HF-K/EMV 12

QTY RECD PER ASSY

THIS DRAWING IS A CONTROLLED DOCUMENT FOR AMP INCORPORATED. IT IS SUBJECT TO CHANGE AND THE CONTROLLING ENGINEERING ORGANIZATION SHOULD BE CONTACTED FOR THE LATEST REVISION. DIESE ZEICHNUNGSDOKUMENT WIRD DURCH AMP INCORPORATED KONTROLLIERT. ÄNDERUNGEN, DIE DEM TECHNISCHEN FORTSCHRITT DIENEN, SIND VORBEHALTEN. DEN JEWELIGEN LETZTGESETZTEN ÄNDERUNGSSTAND EMPFAHLEN SIE AUF ANFRAGE.

DIMENSIONS: DIMENSIONEN: mm

OTHERWISE SPECIFIED: ALLGEMEINTOLERANZEN
n ISO 8015
n ISO 2768 - mH - E
n DIN 16901 - 14.0

0 PLC
1 PLC
2 PLC
3 PLC

ANGLES / WINKEL #
FINISH / OBERFLÄCHE / FARBE

MATERIAL

APVD Schnurpfel
PRODUKT SPEZ
108-74038
APPLICATION SPEC
VERARBEITUNGSSPEZ
114-74036

WEIGHT GEWICHT -

CUSTOMER DRAWING / KUNDENZEICHNUNG

SCALE MASSTAB 1:2

SHEET BLATT 1 OF VON 1

REV B3

REVISIONS: AENDERUNGEN, DESCRIPTION, BESCHREIBUNG, DATE, DWN, APVD

DATE: 13DEC16 DWN: GCM MKO

PROJEKT NR.: B0023

LOC: AI DIST: - P: B3 LTR: ECR-16-009320

Компания «Life Electronics» занимается поставками электронных компонентов импортного и отечественного производства от производителей и со складов крупных дистрибьюторов Европы, Америки и Азии.

С конца 2013 года компания активно расширяет линейку поставок компонентов по направлению коаксиальный кабель, кварцевые генераторы и конденсаторы (керамические, пленочные, электролитические), за счёт заключения дистрибьюторских договоров

Мы предлагаем:

- Конкурентоспособные цены и скидки постоянным клиентам.
- Специальные условия для постоянных клиентов.
- Подбор аналогов.
- Поставку компонентов в любых объемах, удовлетворяющих вашим потребностям.
- Приемлемые сроки поставки, возможна ускоренная поставка.
- Доставку товара в любую точку России и стран СНГ.
- Комплексную поставку.
- Работу по проектам и поставку образцов.
- Формирование склада под заказчика.
- Сертификаты соответствия на поставляемую продукцию (по желанию клиента).
- Тестирование поставляемой продукции.
- Поставку компонентов, требующих военную и космическую приемку.
- Входной контроль качества.
- Наличие сертификата ISO.

В составе нашей компании организован Конструкторский отдел, призванный помогать разработчикам, и инженерам.

Конструкторский отдел помогает осуществить:

- Регистрацию проекта у производителя компонентов.
- Техническую поддержку проекта.
- Защиту от снятия компонента с производства.
- Оценку стоимости проекта по компонентам.
- Изготовление тестовой платы монтаж и пусконаладочные работы.



Тел: +7 (812) 336 43 04 (многоканальный)
Email: org@lifeelectronics.ru