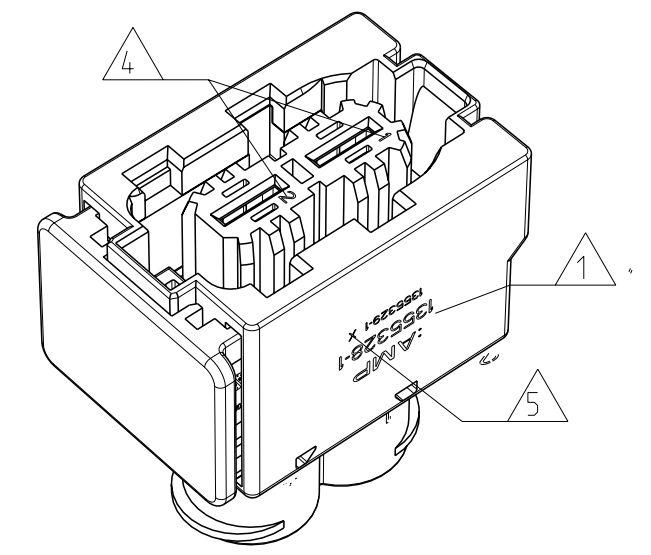
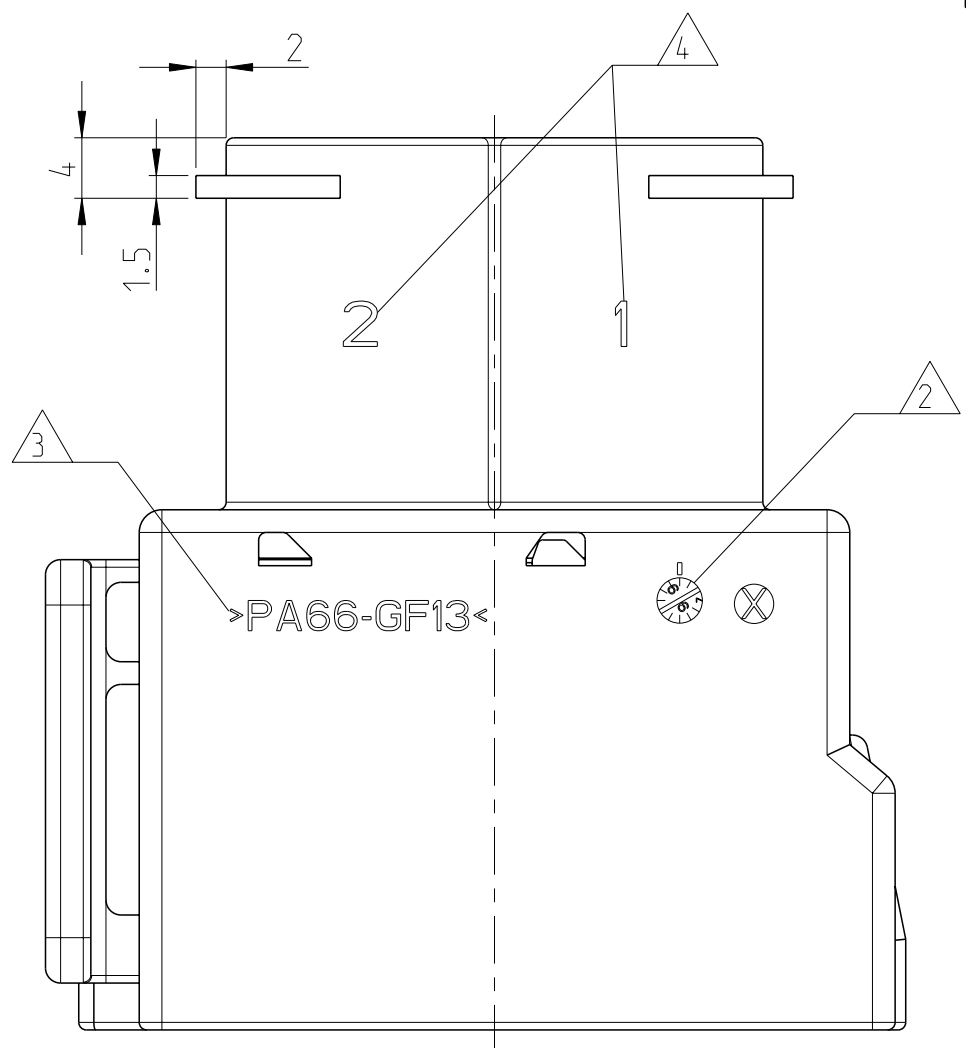
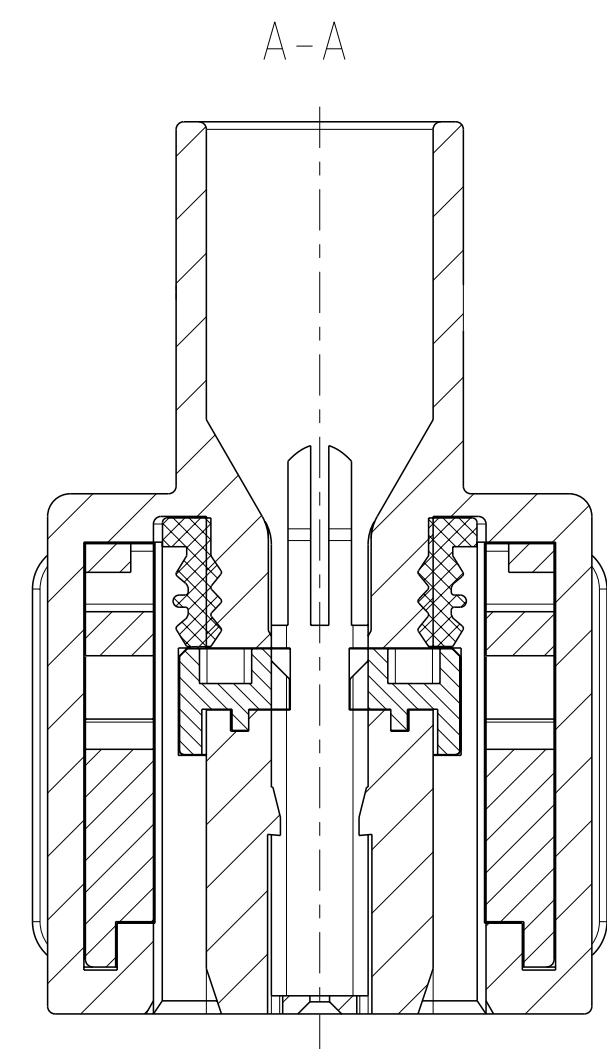
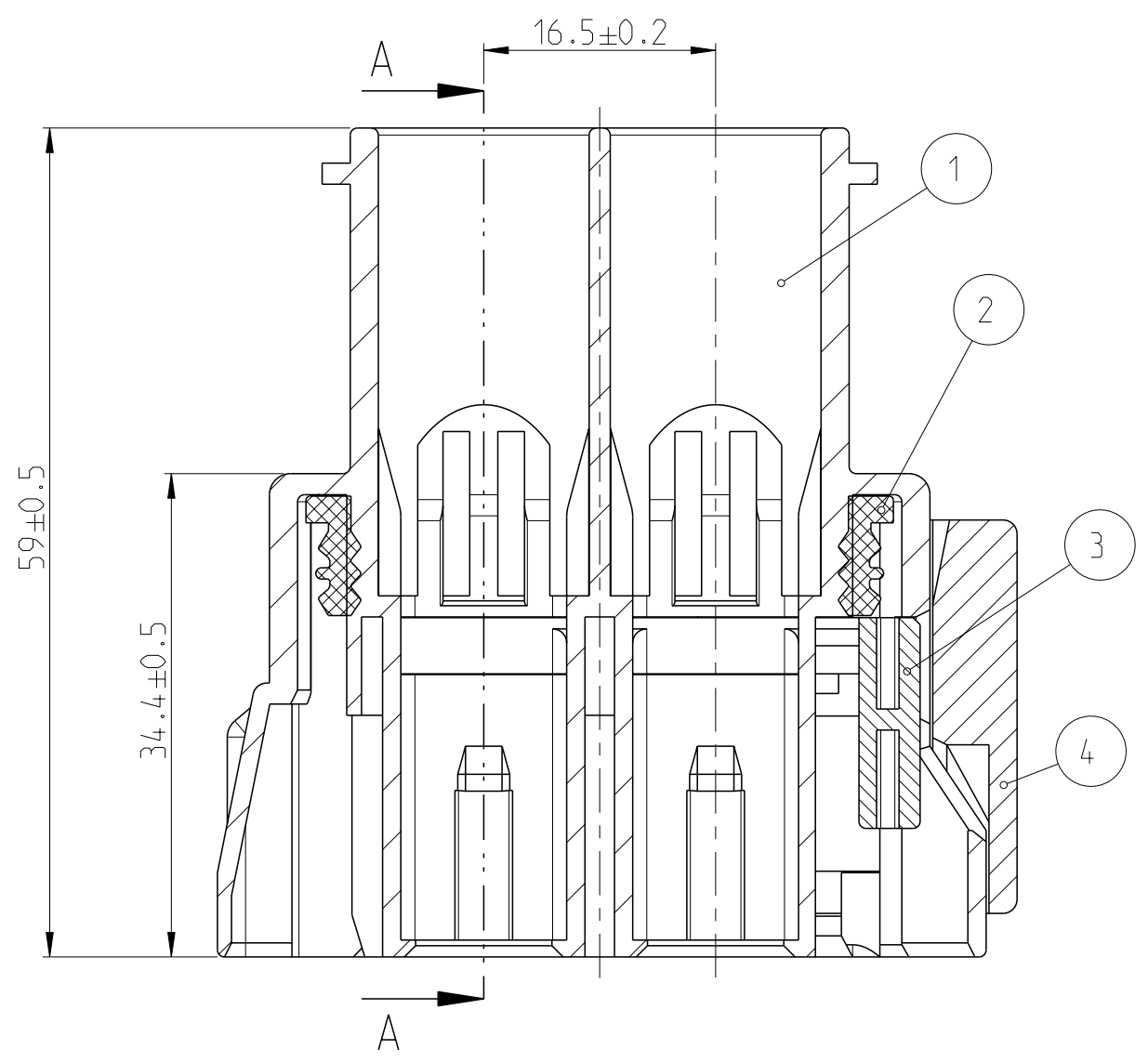


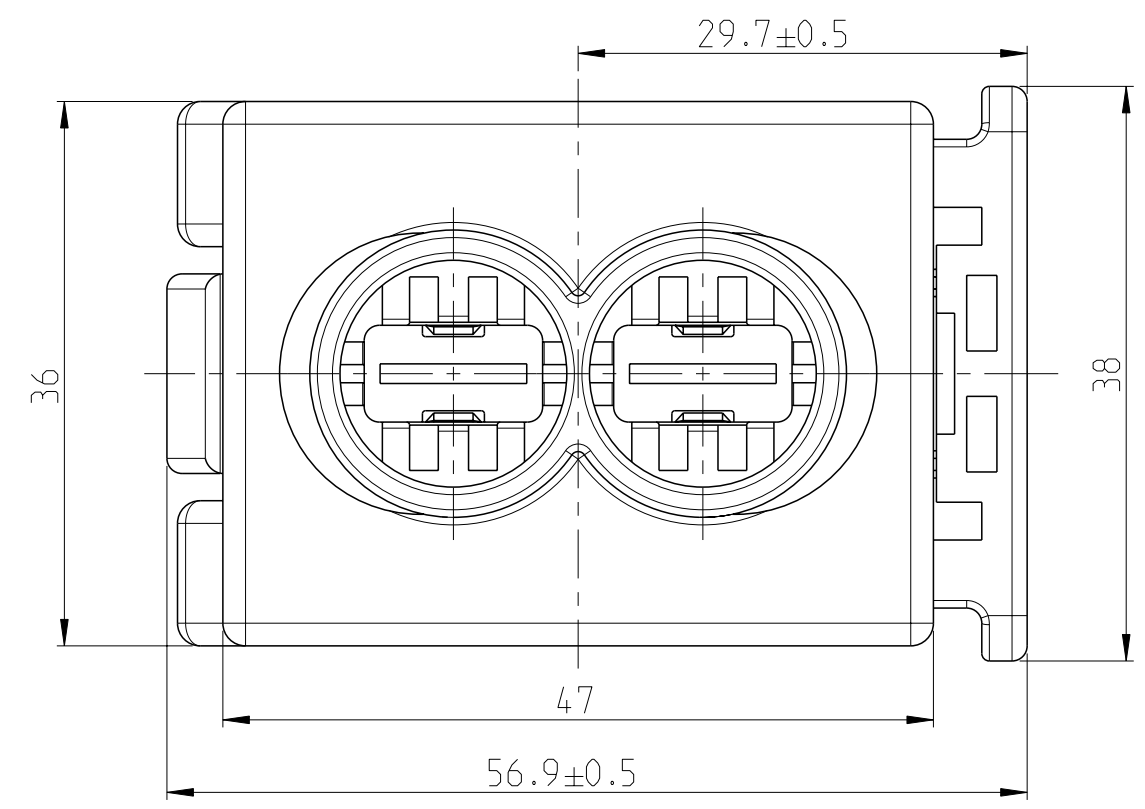
WAS/war 98-52285-050

REVISIONS		ÄNDERUNGEN		DESCRIPTION		BESCHREIBUNG		DATE	DWN	APVD
P	LTR									
PROJEKT NR.: A98-52285		A1		NOTE 9 AND 10 ADDED / Bemerkung 9 und 10 hinzugefügt				23APR2003	CG	JG
A2		DRAWING CORRECTION / Zeichnungskorrektur				13AUG2007	CG	JG		
A3		REVISED PER ECO-11-005294				12APR2011	RK	HMR		
A4		REVISED PER ECR-17-001754				07FEB2017	DR	JG		

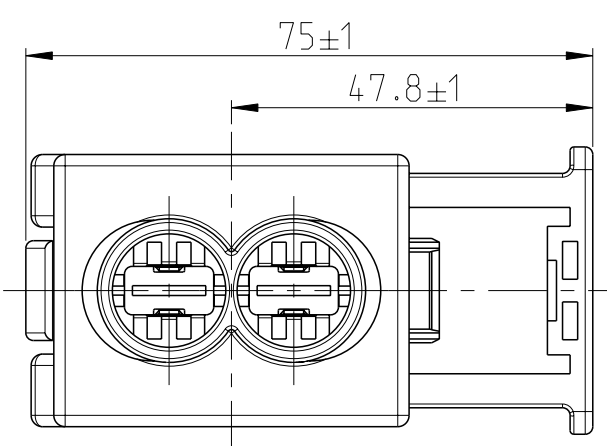


SECONDARY LOCKING IN PRE-LOCKED POSITION
Zweite Kontaktsicherung in Vorraststellung
(DELIVERY CONDITION SHOWN / Lieferzustand wie gezeigt)

SECONDARY LOCKING IN LOCKED POSITION
(SLIDING DISTANCE: 3MM)
Zweite Kontaktsicherung in Endraststellung
(Verschiebeweg: 3mm)



SLIDE OPEN (SCALE 1:1)
Schieber geöffnet (M 1:1)



NOTES
Bemerkungen

- 1 TE LOGO AND TE CONNECTIVITY PART NUMBERS (ASSY AND SINGLE PART)
TE Logo und TE Connectivity Teile-Nummern (Zusammenbau und Einzelteil)
- 2 PRODUCTION DATE
Produktionsdatum
- 3 MATERIAL MARKING ACC. TO VDA 260
Werkstoffkennzeichnung nach VDA 260
- 4 CAVITY MARKING
Kammerkennzeichnung
- 5 REVISION STATUS OF THE MOULD
Änderungsstand des Werkzeugs
- 6 PACKAGING: LOOSE PIECE IN A CARDBOARD BOX
Verpackung: Schüttgut im Karton
- 7 FITS TO TE CONNECTIVITY INTERFACE DRAWING: 114-18326-002
Passend zu TE Connectivity Ausführungsvorschrift:
- 8 FOR SUITABLE CONTACTS SEE PRODUCT GROUP DRAWING:
TE CONNECTIVITY NO.: 1355037
MAX. WIRE SIZE: 16mm²
Für passende Kontakte siehe Produkt-Gruppenzeichnung:
TE Connectivity Nr.: 1355037
max. Drahtgrößenbereich: 16mm²
- 9 SUITABLE COUNTERPART TE CONNECTIVITY PART NO.: 1394026
Passendes Gegenstück TE Connectivity PN: 1394026
- 10 MALFUNCTION CAUSED BY LAQUER IS NOT COVERED BY TE CONNECTIVITY WARRANTY
Funktionsbeeinträchtigung durch Lackieren liegt nicht im Einfluss und Gewährleistungsumfang von TE Connectivity

THIS DRAWING IS A CONTROLLED DOCUMENT. DIESES ZEICHNUNGSDOKUMENT WIRD DURCH AMP INKORPORIERT KONTROLLIERT. ÄNDERUNGEN, DIE SICH TECHNISCHER FORTSCHRITT GLEICHEN, SIND VORBEHALTEN. DEN JEWEILS LETZTGÜLTIGEN ÄNDERUNGSSTAND ERFAHREN SIE AUF ANFRAGE.		DWN J. Granzow 09-NOV-99	APVD J. Hass 09-NOV-99	NAME AMP MCP 9.5 HOUSING, 2POS. AMP MCP 9.5 Gehäuse, 2pol. WITH SECONDARY LOCKING/mit Zweiter Kontaktsicherung							
DIMENSIONS: MASSEINHEITEN: (MM)	TOLERANCES UNLESS OTHERWISE SPECIFIED: ALLGEMEINTOLERANZEN	PRODUCT SPEC 108-18809	SIZE A2								
MATERIAL SEE TABLE	FINISH/OBERFLÄCHE/FARBE SEE TABLE	APPLICATION SPEC VERARBEITUNGSSPEZ. 114-18501	RESTRICTED TO NUR FÜR								
TE ORDER-NO. TE Bestell-Nr.	REV.	POS.	QTY Stueck	MATERIAL	COLOUR Farbe	DESCRIPTION Beschreibung	ITEM	WEIGHT GEWICHT 49.7g	SCALE MASSSTAB 2:1	SHEET BLATT 1 OF VON 1	REV A4

TE ORDER-NO. TE Bestell-Nr.	REV.	POS.	QTY Stueck	MATERIAL	COLOUR Farbe	DESCRIPTION Beschreibung	ITEM
1355328-1	A	4	1	PBT-GF20 A4	YELLOW gelb	SLIDE Schieber	1
		3	1	PBT/ASA-GF20	YELLOW gelb	SECONDARY LOCKING 2.Kontaktsicherung	
		2	1	SILICONE	ORANGE orange	SEALING Dichtung	
		1	1	PA66-GF13	BLACK schwarz	AMP MCP 9.5 HOUSING AMP MCP 9.5 Gehäuse	

Компания «Life Electronics» занимается поставками электронных компонентов импортного и отечественного производства от производителей и со складов крупных дистрибьюторов Европы, Америки и Азии.

С конца 2013 года компания активно расширяет линейку поставок компонентов по направлению коаксиальный кабель, кварцевые генераторы и конденсаторы (керамические, пленочные, электролитические), за счёт заключения дистрибьюторских договоров

Мы предлагаем:

- Конкуренспособные цены и скидки постоянным клиентам.
- Специальные условия для постоянных клиентов.
- Подбор аналогов.
- Поставку компонентов в любых объемах, удовлетворяющих вашим потребностям.
- Приемлемые сроки поставки, возможна ускоренная поставка.
- Доставку товара в любую точку России и стран СНГ.
- Комплексную поставку.
- Работу по проектам и поставку образцов.
- Формирование склада под заказчика.
- Сертификаты соответствия на поставляемую продукцию (по желанию клиента).
- Тестирование поставляемой продукции.
- Поставку компонентов, требующих военную и космическую приемку.
- Входной контроль качества.
- Наличие сертификата ISO.

В составе нашей компании организован Конструкторский отдел, призванный помогать разработчикам, и инженерам.

Конструкторский отдел помогает осуществить:

- Регистрацию проекта у производителя компонентов.
- Техническую поддержку проекта.
- Защиту от снятия компонента с производства.
- Оценку стоимости проекта по компонентам.
- Изготовление тестовой платы монтаж и пусконаладочные работы.



Тел: +7 (812) 336 43 04 (многоканальный)
Email: org@lifeelectronics.ru