

HD

D-Sub connectors - Stamped and Formed Contacts



RIGHT ANGLE HIGH DENSITY CONNECTORS

MAIN CHARACTERISTICS

Specifications

- Connectors according to: MIL C24308

| Materials and Platings | |
|------------------------|--------------------------------------|
| Shells | Steel with nickel plating |
| Body | Glass filled thermoplastic, UL 94V-0 |
| Contacts | Copper alloy, selective gold plating |
| Rear insert | Brass with nickel plating |
| Screwlock | Brass with nickel plating |
| Grounding clip | Copper alloy with tin plating |

| Electrical Data | |
|------------------------------|----------------------------------|
| Current rating | 5A |
| Voltage rating | 600V AC/rms 50Hz |
| Withstanding voltage | 1000V AC/rms 50HZ for one minute |
| Insulation resistance | 5000MΩ |
| Contact resistance | 10mΩ Max. |

| Climatic Data | |
|------------------------------|-----------------|
| Operating temperature | -55°C to +125°C |

| Mechanical Data | | |
|---|---------------|--------------|
| Mating and unmating force | | |
| Unit: kg (lb) | | |
| No. of Cts | Mate (max) | Unmate (min) |
| 15 | 3.81 (8.42) | 0.52 (1.14) |
| 26 | 5.95 (13.16) | 1.05 (2.32) |
| 44 | 9.26 (20.46) | 1.37 (3.02) |
| 62 | 13.48 (29.78) | 1.76 (3.88) |
| Standard plating thickness | | |
| <ul style="list-style-type: none"> • gold flash • 0.4µm (15µ") gold • 0.76µm (30µ") gold | | |

DESCRIPTION

Amphenol's high density D-Sub connectors complement Amphenol's extensive D-Sub connector line. This line offers many superior features, high performance level and low installation cost.

The decreased contact spacing accommodates greater signal density in comparison to conventional D-Sub connectors.

*Economical
right angle PCB*

APPLICATIONS

- Industrial
- Telecom
- Any industry standard I/O connections



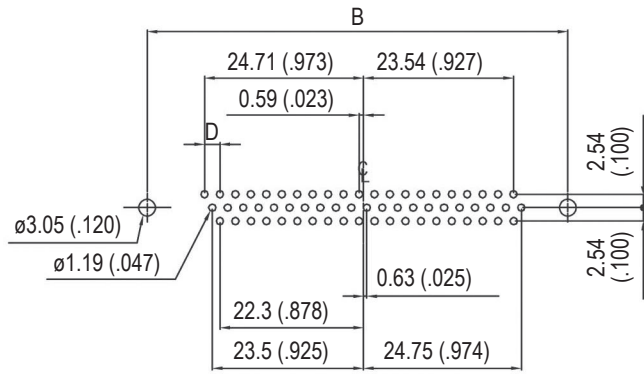
Amphenol

HD / E19

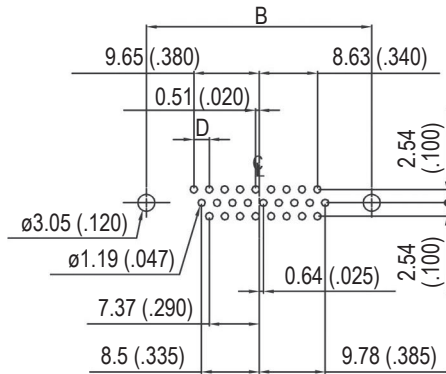
P.C.B. Layout



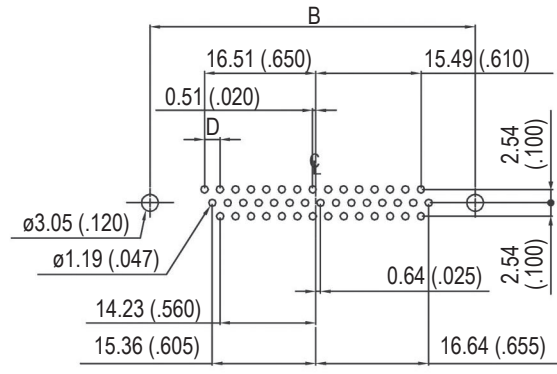
15 PIN



62 PIN

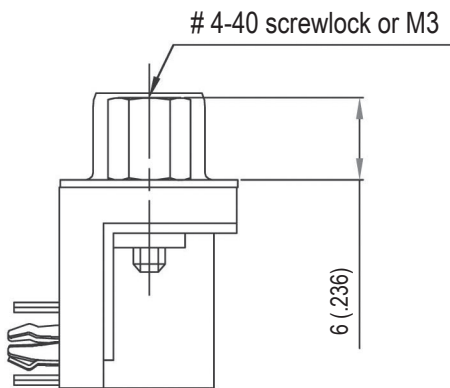


26 PIN

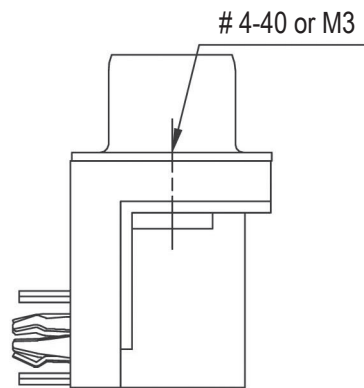


44 PIN

Panel mounting option



Front female screwlock
4F / 3F



Threaded rear insert
4R / 3R

Shell size dimensions



| NB OF CONTACTS | DIMENSIONS mm (inch) | | | |
|----------------|----------------------|---------------|---------------|-------------|
| | A | B | C | D |
| 15 | 30.84 (1.214) | 24.99 (.984) | 16.26 (.640) | 2.29 (.090) |
| 26 | 39.24 (1.545) | 33.32 (1.312) | 24.56 (.967) | 2.29 (.090) |
| 44 | 53.04 (2.088) | 47.04 (1.852) | 38.30 (1.508) | 2.29 (.090) |
| 62 | 69.34 (2.730) | 63.50 (2.500) | 54.76 (2.156) | 2.41 (.095) |

How to order



For special request, please consult factory

Do not hesitate to contact us for further information

Amphenol

Amphenol IT & Communication Products

Block A3/A4, The 4th Industrial District of
Industrial Headquarters, Dong Keng Road
Gong Ming Town, Shen Zhen China
Fax: +86(0)755 2754 9955

Technical Support

Tel: +86(0)755 2717 7945
Info-dsub@amphenol.com.cn
<http://www.dsubconnector.com>

Компания «Life Electronics» занимается поставками электронных компонентов импортного и отечественного производства от производителей и со складов крупных дистрибьюторов Европы, Америки и Азии.

С конца 2013 года компания активно расширяет линейку поставок компонентов по направлению коаксиальный кабель, кварцевые генераторы и конденсаторы (керамические, пленочные, электролитические), за счёт заключения дистрибьюторских договоров

Мы предлагаем:

- Конкурентоспособные цены и скидки постоянным клиентам.
- Специальные условия для постоянных клиентов.
- Подбор аналогов.
- Поставку компонентов в любых объемах, удовлетворяющих вашим потребностям.
- Приемлемые сроки поставки, возможна ускоренная поставка.
- Доставку товара в любую точку России и стран СНГ.
- Комплексную поставку.
- Работу по проектам и поставку образцов.
- Формирование склада под заказчика.
- Сертификаты соответствия на поставляемую продукцию (по желанию клиента).
- Тестирование поставляемой продукции.
- Поставку компонентов, требующих военную и космическую приемку.
- Входной контроль качества.
- Наличие сертификата ISO.

В составе нашей компании организован Конструкторский отдел, призванный помогать разработчикам, и инженерам.

Конструкторский отдел помогает осуществить:

- Регистрацию проекта у производителя компонентов.
- Техническую поддержку проекта.
- Защиту от снятия компонента с производства.
- Оценку стоимости проекта по компонентам.
- Изготовление тестовой платы монтаж и пусконаладочные работы.



Тел: +7 (812) 336 43 04 (многоканальный)

Email: org@lifeelectronics.ru