

BNC.HT series

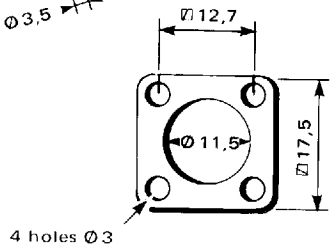
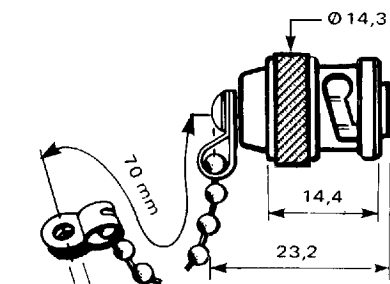
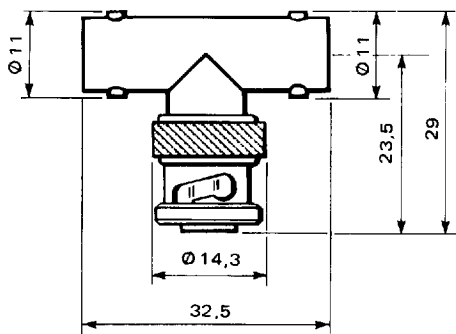
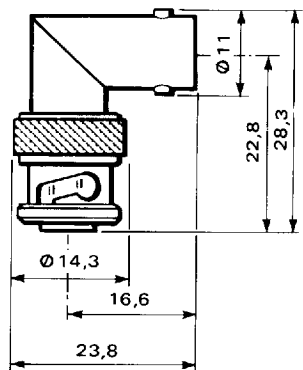
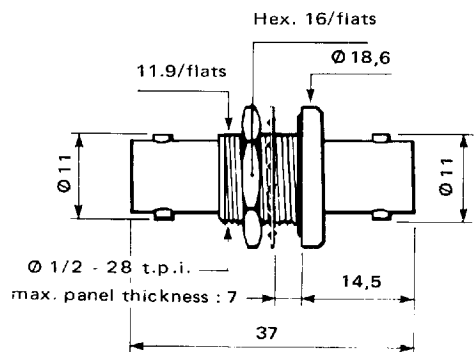
CODE No.	STYLE	Cable Group Ω	Assembly code	Panel piercing	Weight (g)
----------	-------	-------------------------	---------------	----------------	------------

ADAPTORS

R 316 754	Bulkhead female - female with panel seal - Watertight : - 40°C to +85°C - at pressure : 3.5 bar max.			d18	21
R 316 770	Elbow male - female polyethylene insulator				17
R 316 780	Tee female - female - male polyethylene insulator				19

ACCESSORIES

R 316 812	Protection cap and chain, ensures a watertight seal and electrical insulation when mated with BNC.HT female connectors				14
R 280 503	Neoprene flange gasket				



Компания «Life Electronics» занимается поставками электронных компонентов импортного и отечественного производства от производителей и со складов крупных дистрибьюторов Европы, Америки и Азии.

С конца 2013 года компания активно расширяет линейку поставок компонентов по направлению коаксиальный кабель, кварцевые генераторы и конденсаторы (керамические, пленочные, электролитические), за счёт заключения дистрибьюторских договоров

Мы предлагаем:

- Конкурентоспособные цены и скидки постоянным клиентам.
- Специальные условия для постоянных клиентов.
- Подбор аналогов.
- Поставку компонентов в любых объемах, удовлетворяющих вашим потребностям.
- Приемлемые сроки поставки, возможна ускоренная поставка.
- Доставку товара в любую точку России и стран СНГ.
- Комплексную поставку.
- Работу по проектам и поставку образцов.
- Формирование склада под заказчика.
- Сертификаты соответствия на поставляемую продукцию (по желанию клиента).
- Тестирование поставляемой продукции.
- Поставку компонентов, требующих военную и космическую приемку.
- Входной контроль качества.
- Наличие сертификата ISO.

В составе нашей компании организован Конструкторский отдел, призванный помогать разработчикам, и инженерам.

Конструкторский отдел помогает осуществить:

- Регистрацию проекта у производителя компонентов.
- Техническую поддержку проекта.
- Защиту от снятия компонента с производства.
- Оценку стоимости проекта по компонентам.
- Изготовление тестовой платы монтаж и пусконаладочные работы.

