

K-Nr.: 25645
 K-no.:

Stromkompensierte Drossel / Common Mode Choke

 Datum: 15.02.2010
 Date:

 Kunde: Typenelement / Standard type
 Customer

 Kd. Sach Nr.:
 Customers part no.:

 Seite 1 von 3
 Page of

 Maßbild (mm): Freimaßtoleranz DIN ISO 2768-c
 Mechanical outline General tolerances

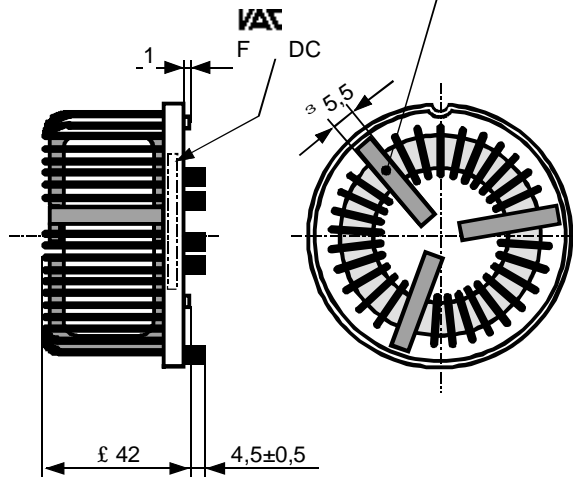
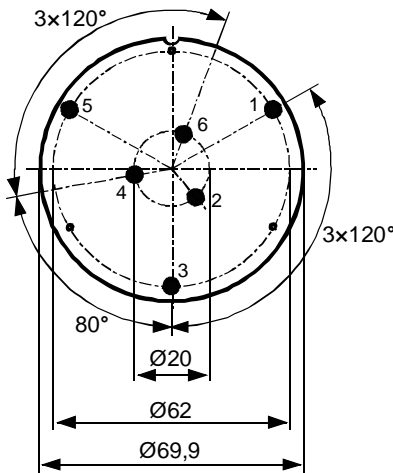
 Anschlüsse:
 Connections:

 Toleranz der Stiftabstände ±0,5mm
 (Tolerances grid distance)

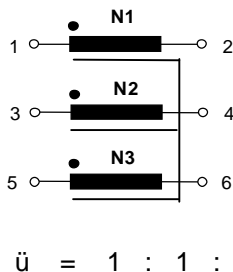
 DC = Date Code
 F = Factory

 Beschriftung
 (marking)

 Trennsteg
 (separation)

 Cu verzinkt
 Cu tinned
 Ø = 5,0 ± 0,5 mm

 Beschriftung:
 marking

 6123X363
 F DC

 Anschlußschema:
 Schematic diagram


Betriebsdaten/Charakteristische Daten (Typische Werte):

Operational data/characteristic data (typical values):

	f=10kHz	f=100kHz	DC
L [mH]	1,62	0,49	
Z [Ω]	125	500	
I _{unbal.} [mA]	190	350	180

 $L_s / L_{leak} \approx 2,4 \mu H$ and $f = 100 \text{ kHz}$ (Eine Wicklung kurzgeschlossen / one winding shorted)

Bemessungsisolationsspannung / rated insulation voltage:

 $U_{is} = 600 V_{RMS}$ (848 V_{peak}) (Netzstromkreis / connected to the mains)

 $1000 V_{RMS}$ (1410 V_{peak}) (Nicht-Netzstromkreis / not connected to the mains)

 $I_N = 3 \times 63 \text{ A}$
 $m \approx 294 \text{ g}$

Max. Betriebstemperatur / max. operating temperature

 $T_{op} = +130^\circ C$

Umgebungstemperatur / ambient temperature:

 $T_a = -55^\circ C \dots +70^\circ C$

Lagertemperatur / storage temperature:

 $T_{st} = -40^\circ C \dots +85^\circ C$

 Prüfung: (V: 100%-Test; AQL...: DIN ISO 2859-Teil1)
 Inspection

 Siehe Seite 2
 See page 2

 Weitere Vorschriften:
 Applicable documents:

 Siehe Seite 2
 See page 2

Datum	Name	Index	Änderung
		81	

 Hrsg.: KB-E
 editor

 Bearb.: Kosterec
 designer

 KB-PM: RKI.
 check

 freig.: HS
 released

Weitergabe sowie Vervielfältigung dieser Unterlage, Verwertung und Mitteilung ihres Inhalts nicht gestattet, soweit nicht ausdrücklich zugestanden. Zuwiderhandlungen verpflichten zu Schadenersatz. Alle Rechte für den Fall der Patenterteilung oder GM-Eintragung vorbehalten

Copying of this document, disclosing it to third parties or using the contents there for any purposes without express written authorization by use illegally forbidden. Any offenders are liable to pay all relevant damages.

K-Nr.: 25645 K-no.:	Stromkompensierte Drossel / Common Mode Choke	Datum: 15.02.2010 Date:
Kunde: Typenelement / Standard type Customer	Kd. Sach Nr.: Customers part no.:	Seite 2 von 3 Page of

Prüfung / Inspection: (V: 100%-Test; AQL...: DIN ISO 2859-Teil1)

- | | | | |
|---------------|----------|---|--|
| 1) (V) | M3014: | $U_{P,eff} = 2,25 \text{ kV}$, 1 s , | N gegen/to N |
| 2) (AQL 0,25) | M3011/1: | $L_1 = 0,49 \text{ mH}$ -30/+50% | f = 100 kHz, $U_{AC,eff} = 1,5 \text{ V}$ |
| 3) (V) | M3011/6: | Polarität / Übersetzungsverhältnis:
Polarity / Turns ratio: | Toleranz $\pm 3\%$ ($\pm 0 \text{ Wdg.}$)
Tolerance |
| 4) (AQL 1/S4) | M3011/5: | $R_{Cu} \leq 0,85 \text{ m}\Omega$ für jede Wicklung / for each winding | |
| 5) (Fix05) | M3290: | Lötbarkeitstest nach 1 / solderability test acc. 1 | |
| 6) (AQL 1/S4) | M3200: | Mechanische Prüfung / mechanical test | |

Typprüfung / Type test:

- | | | | |
|-----------|--|---------------------------|-------------------------------|
| 1) M3064: | Stoßspannungsprüfung / surge voltage test: | N gegen/to N | |
| | Einstellwerte / Settings: 1,2 μs / 50 μs | Kurvenform (waveform), | $U_{P,peak} = 6,0 \text{ kV}$ |
| | 3 Impulse im Abstand t = 1s | mit wechselnder Polarität | |
| | 3 pulses in a cycle of | with changing polarity | |
| 2) M3014: | $U_{P,eff} = 2,25 \text{ kV}$, | t = 5 s, | N gegen/to N |

Messungen nach Temperaturangleich der Prüflinge an Raumtemperatur

Measurements after temperature balance of the test samples at room temperature

Weitere Vorschriften:

Applicable documents:

Konstruiert, gefertigt und geprüft nach EN 50178 und erfüllt die Vorschriften.

Constructed, manufactured and tested in accordance with EN 50178 and agrees with the standards.

Parameter / Parameters::

- | | | |
|--|-----------------------------|---|
| Basisisolation / Basic insulation: | N gegen/to N | Verschmutzungsgrad 2 / pollution degree 2 |
| a) Netzstromkreis / connected to the mains | | |
| Überspannungskategorie / overvoltage category: | | III |
| Bemessungsisolationsspannung / rated insulation voltage: | | $U_{is,eff} / U_{is,RMS} = 600 \text{ V}$ (848 V_{peak}) |
| Prüfspannung / test voltage: $U_{P,eff} / U_{P,RMS} \geq 1,65 \text{ kV}$ | | |
| Stoßspanng. / surge volt.age: $U_{P,max} / U_{P,peak} \geq 6,0 \text{ kV}$ | | Kurvenform (waveform): 1,2 μs / 50 μs |
| Kriechstrecke / creepage: N gegen/to N $\geq 5,5$ (3,0) mm | Isolierstoffklasse 1 | (auf Bodenplatte) |
| | Insulation material group 1 | (on base plate) |
| | $\geq 5,5$ (3,0) mm | Isolierstoffklasse 1 |
| | Insulation material group 1 | (auf Kern) |
| | | (on core) |
| Luftstrecke / clearance: N gegen/to N $\geq 5,5 \text{ mm}$ | | |
| b) Nicht-Netzstromkreis / not connected to the mains | | |
| Überspannungskategorie / overvoltage category: | | II |
| Bemessungsisolationsspannung / rated insulation voltage: | | $U_{is,eff} / U_{is,RMS} = 1000 \text{ V}$ (1410 V_{peak}) |
| Prüfspannung / test voltage: $U_{P,eff} / U_{P,RMS} \geq 2,25 \text{ kV}$ | | |
| Stoßspanng. / surge volt.age: $U_{P,max} / U_{P,peak} \geq 6,0 \text{ kV}$ | | Kurvenform (waveform): 1,2 μs / 50 μs |
| Kriechstrecke / creepage: N gegen/to N $\geq 5,5$ (5,0) mm | Isolierstoffklasse 1 | (auf Bodenplatte) |
| | Insulation material group 1 | (on base plate) |
| | $\geq 5,5$ (5,0) mm | Isolierstoffklasse 1 |
| | Insulation material group 1 | (auf Kern) |
| | | (on core) |
| Luftstrecke / clearance: N gegen/to N $\geq 5,5 \text{ mm}$ | | |

Design: Isoliersystem gemäß UL 1446 / insulation system compliant to UL 1446: File No.: E209169 (BASF 130-1), 130°C

Bauelement-Träger, Draht und Isoliermaterialien / component fixture, wire and insulation materials: UL-gelistet / UL-listed

Hrsg.: KB-E editor	Bearb.: Kosterec designer	KB-PM: Rkl. check	freig.: HS released
-----------------------	------------------------------	----------------------	------------------------

K-Nr.: 25645
K-no.:

Stromkompensierte Drossel / Common Mode Choke

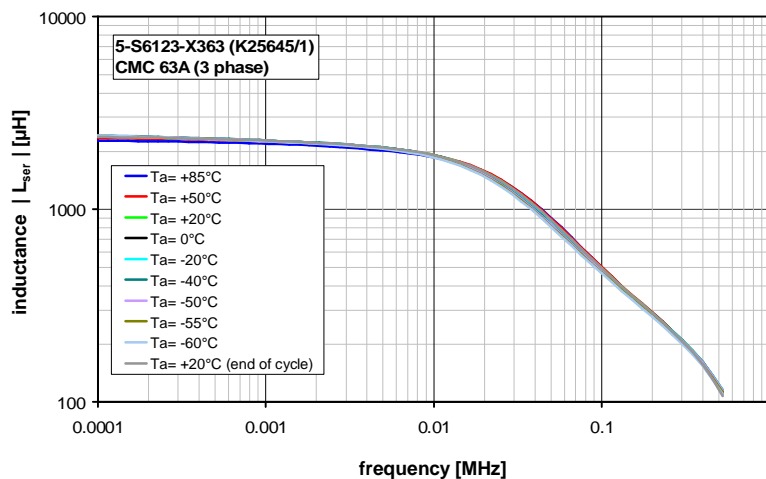
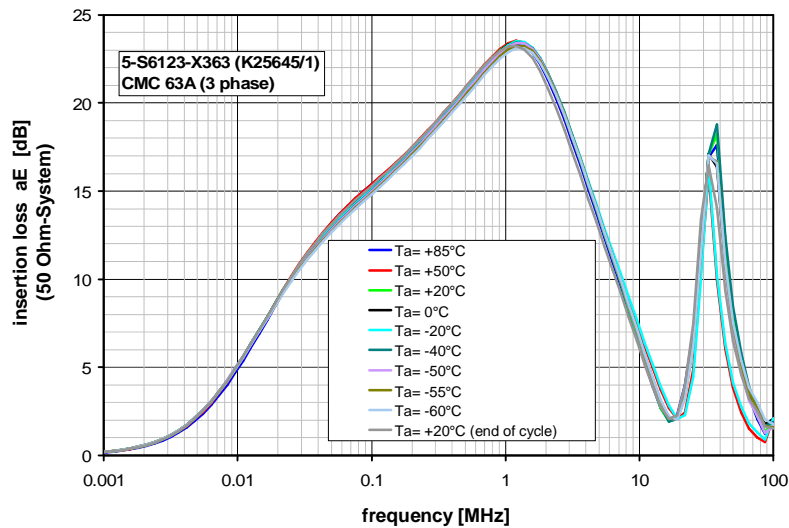
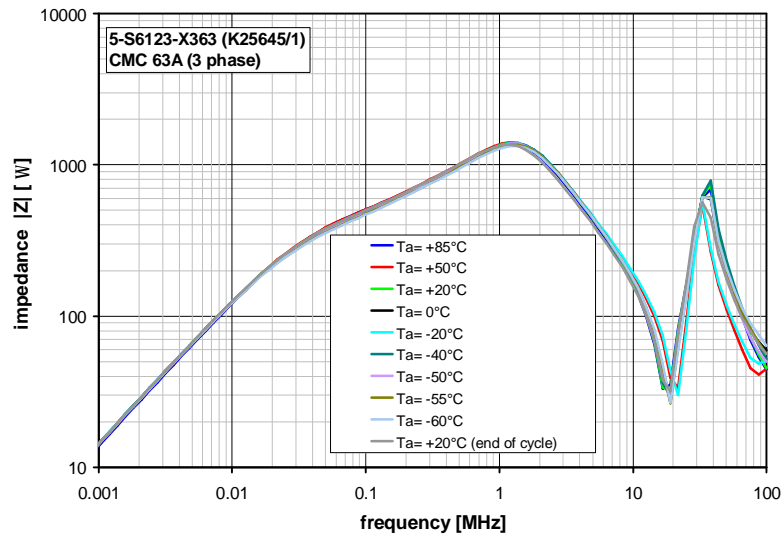
Datum: 15.02.2010
Date:

Kunde: Typenelement / Standard type
Customer

Kd. Sach Nr.:
Customers part no.:

Seite 3 von 3
Page of

Typische Kurven / typical characteristics :



Hrsg.: KB-E
editor

Bearb.: Kosterec
designer

KB-PM: RKI.
check

freig.: HS
released

Компания «Life Electronics» занимается поставками электронных компонентов импортного и отечественного производства от производителей и со складов крупных дистрибьюторов Европы, Америки и Азии.

С конца 2013 года компания активно расширяет линейку поставок компонентов по направлению коаксиальный кабель, кварцевые генераторы и конденсаторы (керамические, пленочные, электролитические), за счёт заключения дистрибьюторских договоров

Мы предлагаем:

- Конкурентоспособные цены и скидки постоянным клиентам.
- Специальные условия для постоянных клиентов.
- Подбор аналогов.
- Поставку компонентов в любых объемах, удовлетворяющих вашим потребностям.
- Приемлемые сроки поставки, возможна ускоренная поставка.
- Доставку товара в любую точку России и стран СНГ.
- Комплексную поставку.
- Работу по проектам и поставку образцов.
- Формирование склада под заказчика.
- Сертификаты соответствия на поставляемую продукцию (по желанию клиента).
- Тестирование поставляемой продукции.
- Поставку компонентов, требующих военную и космическую приемку.
- Входной контроль качества.
- Наличие сертификата ISO.

В составе нашей компании организован Конструкторский отдел, призванный помогать разработчикам, и инженерам.

Конструкторский отдел помогает осуществить:

- Регистрацию проекта у производителя компонентов.
- Техническую поддержку проекта.
- Защиту от снятия компонента с производства.
- Оценку стоимости проекта по компонентам.
- Изготовление тестовой платы монтаж и пусконаладочные работы.



Тел: +7 (812) 336 43 04 (многоканальный)
Email: org@lifeelectronics.ru