

Product Specification

Ultra-High Power Photodetector

VPDV2120

PRODUCT FEATURES

- Operational up to 20 GHz
- ≥ 22 dBm RF output power @ 10 GHz
- High Linearity (> 30 dBm OIP3 @ 10GHz)
- No cooling required



APPLICATIONS

- Microwave Photonics
- Analog Photonic links
- Radio-over-fiber

The VPDV2120 is a compact module that is based on a modified uni-travelling carrier (MUTC) photodetector chip. The VPDV2120 is not matched to 50 Ω . For applying a bias voltage of -6 V, an external bias-Tee is required. It has a responsivity of 0.55 A/W (1550 nm) and a high saturation photocurrent of 150 mA @ 10 GHz. The Ultra-high power PD is capable of delivering ≥ 22 dBm RF output power @ 10 GHz. The device exhibits a high linearity with typical OIP3 values above 30 dBm at a frequency of 10 GHz.

I Ordering Information

VPDV2120-VF-FA

VF = V connector, female
FP = FC/PC connector
FA = FC/APC connector

II Block Diagram

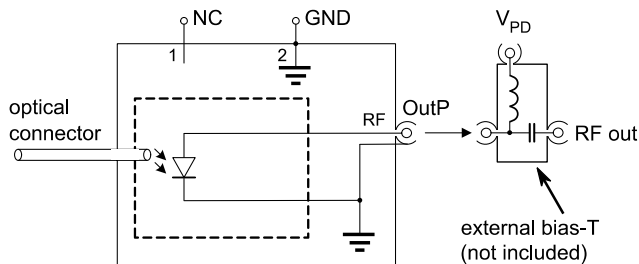


Figure 1: Block Diagram of VPDV2120

III Absolute Maximum Ratings

Parameter	Symbol	Condition	Min.	Typ.	Max.	Unit
Photodiode bias voltage	V_{PD}		-6.5		0	V
Average optical input power range	P_{OPT}	continuous wave (CW)			27	dBm
Electro static discharge	V_{ESD}	C=100 pF, R= 1.5 k Ω HBM	-250		250	V

IV Environmental Conditions

Parameter	Symbol	Condition	Min.	Typ.	Max.	Unit
Storage temperature	$T_{storage}$	non condensing	-40		+85	$^{\circ}$ C
Operating case temperature range	T_{case}		0		+50	$^{\circ}$ C
Relative humidity range	RH	non condensing	5		85	%

V Operating Conditions

Parameter	Symbol	Condition	Min.	Typ.	Max.	Unit
Operating wavelength range	λ		1520		1570	nm
Average optical input power range	P_{OPT}				26	dBm
Photodiode bias voltage	V_{PD}		-6	-5	-4	V

VI Electro-Optical Specifications

Parameter	Symbol	Condition	Min.	Typ.	Max.	Unit
Photodiode DC responsivity	R	optimum polarization		0.55		A/W
Polarization dependent loss	PDL			0.1	0.3	dB
Optical return loss	ORL		30	40		dB
3dB cut-off frequency	f_{3dB}	$V_{PD} = -5.0V$, $I_{PD} = 100mA$		11.5		GHz
RF output power	P_{out}	10 GHz, $V_{PD} = -5.0V$		22		dBm
Output 3 rd order intercept point	OIP3	10 GHz, $V_{PD} = -5.0V$		25		dBm
Photodiode dark current	I_{dark}	$T_{case} = 25^{\circ}$ C		10	200	nA

VII Typical Performance

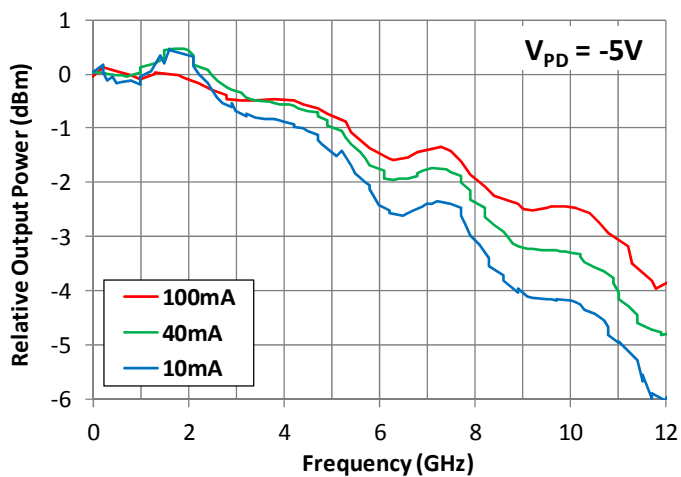


Figure 2: Frequency response of the VPDV2120 measured with a heterodyne signal

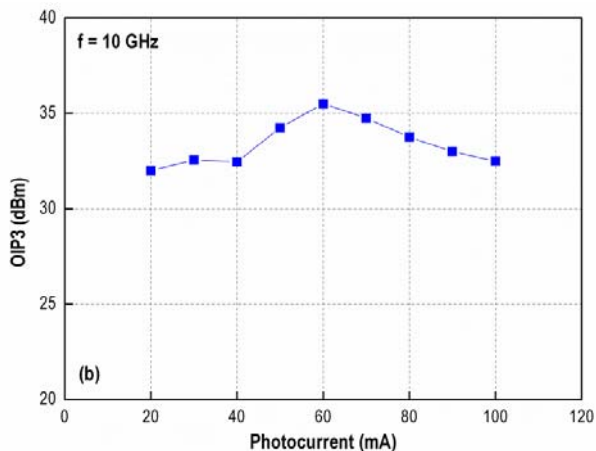


Figure 4: Output IP3 at a frequency of 10 GHz versus photocurrent.

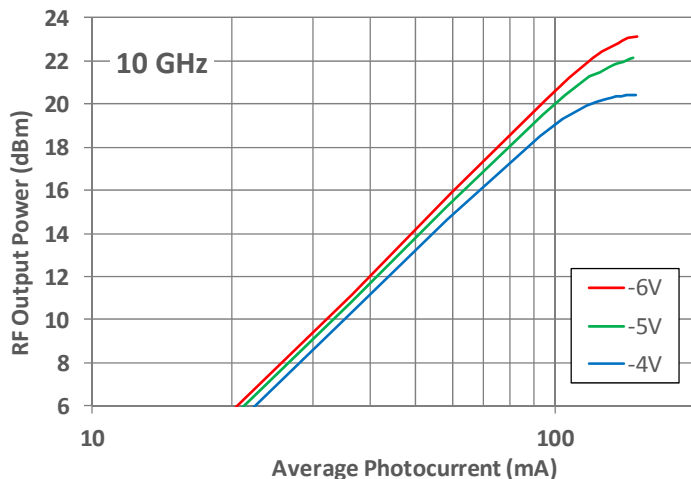


Figure 3: RF output power as a function of the photocurrent at a frequency of 10 GHz

VIII Mechanical Specifications

All dimensions are in mm.

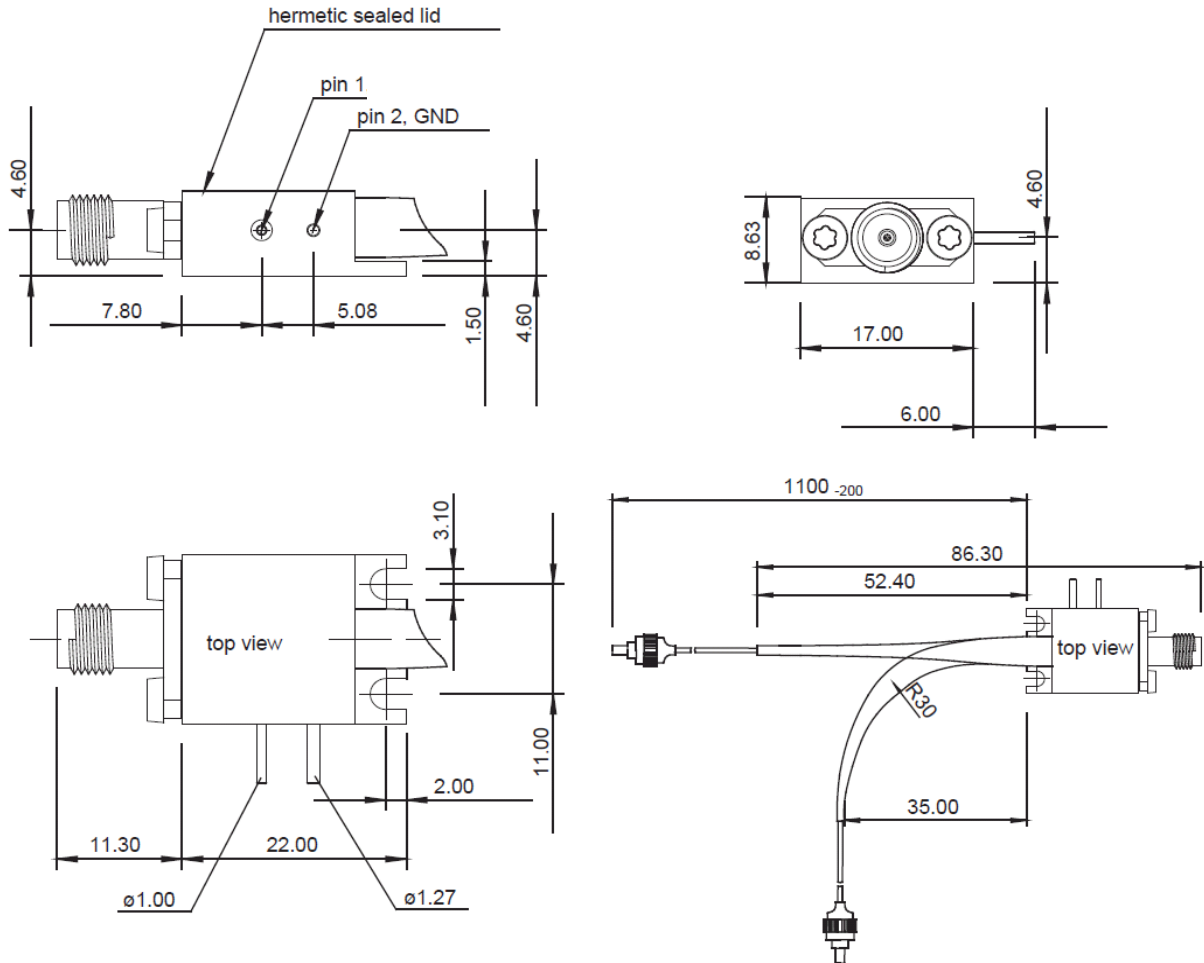


Figure 5: Mechanical dimensions of VPDV2120

IX General Notices



Class 1
ESD sensitive device
according to TR-NWT-000870



Notice

Stresses greater than those listed under “Absolute Maximum Ratings” may cause permanent damage to the device. This is a stress rating only and functional operation of the device at these or any other conditions above those indicated in the operations section for extended periods of time may affect reliability.

The inherent design of this component causes it to be sensitive to electrostatic discharge (ESD). To prevent ESD-induced damage and/or degradation to equipment, take normal ESD precautions when handling this product

X Notes

Any trademarks used in this document are properties of their respective owners. Finisar Corporation reserves the right to make changes without notice.

XI Revision History

Document Number: _

Revision	Date	Description
A00	2016-10-14	Initial Release.
A02	2017-07-19	Updated parameters according to alpha samples

XII For More Information

Finisar Corporation
1389 Moffett Park Drive
Sunnyvale, CA 94089-1133
Tel: +1-408-548-1000
Fax: +1-408-541-6138
high-speed-detectors@finisar.com
sales@finisar.com
www.finisar.com

Компания «Life Electronics» занимается поставками электронных компонентов импортного и отечественного производства от производителей и со складов крупных дистрибьюторов Европы, Америки и Азии.

С конца 2013 года компания активно расширяет линейку поставок компонентов по направлению коаксиальный кабель, кварцевые генераторы и конденсаторы (керамические, пленочные, электролитические), за счёт заключения дистрибьюторских договоров

Мы предлагаем:

- Конкурентоспособные цены и скидки постоянным клиентам.
- Специальные условия для постоянных клиентов.
- Подбор аналогов.
- Поставку компонентов в любых объемах, удовлетворяющих вашим потребностям.
- Приемлемые сроки поставки, возможна ускоренная поставка.
- Доставку товара в любую точку России и стран СНГ.
- Комплексную поставку.
- Работу по проектам и поставку образцов.
- Формирование склада под заказчика.
- Сертификаты соответствия на поставляемую продукцию (по желанию клиента).
- Тестирование поставляемой продукции.
- Поставку компонентов, требующих военную и космическую приемку.
- Входной контроль качества.
- Наличие сертификата ISO.

В составе нашей компании организован Конструкторский отдел, призванный помогать разработчикам, и инженерам.

Конструкторский отдел помогает осуществить:

- Регистрацию проекта у производителя компонентов.
- Техническую поддержку проекта.
- Защиту от снятия компонента с производства.
- Оценку стоимости проекта по компонентам.
- Изготовление тестовой платы монтаж и пусконаладочные работы.



Тел: +7 (812) 336 43 04 (многоканальный)
Email: org@lifeelectronics.ru