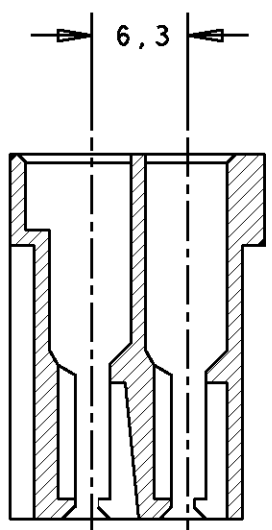
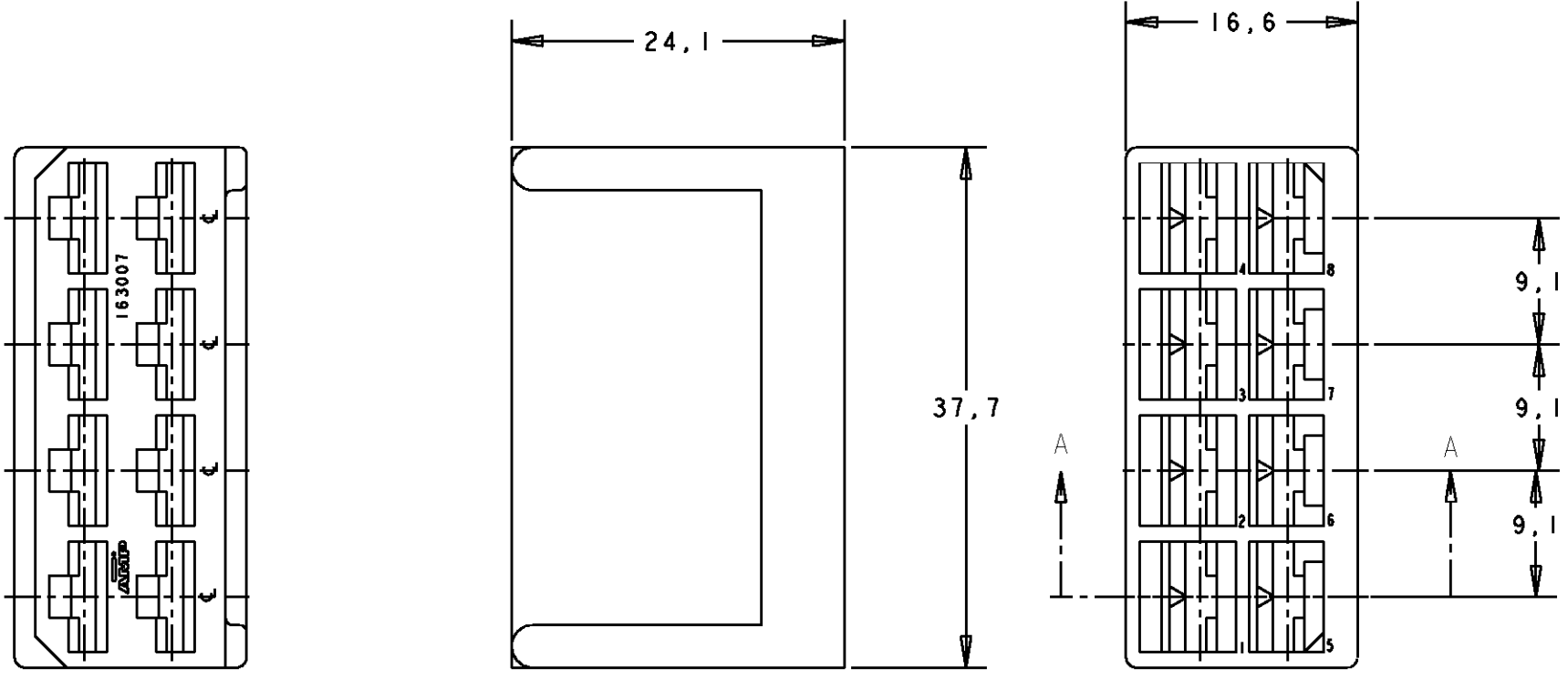


THIS DRAWING IS UNPUBLISHED. RELEASED FOR PUBLICATION
 © COPYRIGHT - BY ALL RIGHTS RESERVED.

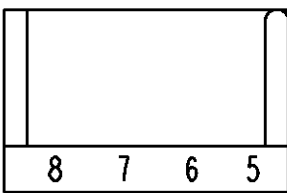
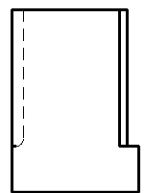
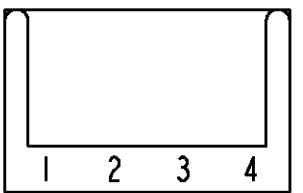
| LOC | DIST | REVISIONS | | | |
|-----|------|-------------|---------------------------|---------|--------|
| P | LTR | DESCRIPTION | DATE | DWN | APVD |
| H | - | D1 | REVISED PER ECO-11-005294 | 28APR11 | RK HMR |
| | | D2 | ECR-14-014169 | 28SEP14 | MD DL |

DIMENSIONS IN mm



SECTION A-A

THESE VIEWS SHOW THE EXTRA NUMBERING FOR: 1-163007-0



| ORDER NO. | COLOUR | MATERIAL |
|----------------------------|--------|-----------------|
| OBSOLETE 1-163007-0 | CLEAR | NYLON ZYTEL 101 |
| 163007-9 | ORANGE | NYLON ZYTEL 101 |
| 163007-8 | VIOLET | NYLON ZYTEL 101 |
| 163007-7 | GREY | NYLON ZYTEL 101 |
| 163007-6 | BROWN | NYLON ZYTEL 101 |
| 163007-5 | BLACK | NYLON ZYTEL 101 |
| 163007-4 | YELLOW | NYLON ZYTEL 101 |
| 163007-3 | BLUE | NYLON ZYTEL 101 |
| 163007-2 | GREEN | NYLON ZYTEL 101 |
| 163007-1 | RED | NYLON ZYTEL 101 |
| 163007-0 | CLEAR | NYLON ZYTEL 101 |

| | | | | | |
|-------------------------|--|---|---|--|--|
| DIMENSIONS: - mm | TOLERANCES UNLESS OTHERWISE SPECIFIED: 0 PLC ± - 1 PLC ± - 2 PLC ± - 3 PLC ± - 4 PLC ± - ANGLES ± - MATERIAL - FINISH - | DWN RvHEUVEN 14AUG07 CHK MvDRIFL 14AUG07 APVD MvDRIFL 14AUG07 PRODUCT SPEC - APPLICATION SPEC - WEIGHT - | | | |
| | | CUSTOMER DRAWING | NAME 8 WAY FAST-IN-ON RECEPT. HOUSING SIZE A3 CAGE CODE 00779 DRAWING NO C-163007 RESTRICTED TO - SCALE NTS SHEET 1 OF 1 REV D2 | | |

Компания «Life Electronics» занимается поставками электронных компонентов импортного и отечественного производства от производителей и со складов крупных дистрибьюторов Европы, Америки и Азии.

С конца 2013 года компания активно расширяет линейку поставок компонентов по направлению коаксиальный кабель, кварцевые генераторы и конденсаторы (керамические, пленочные, электролитические), за счёт заключения дистрибьюторских договоров

Мы предлагаем:

- Конкурентоспособные цены и скидки постоянным клиентам.
- Специальные условия для постоянных клиентов.
- Подбор аналогов.
- Поставку компонентов в любых объемах, удовлетворяющих вашим потребностям.
- Приемлемые сроки поставки, возможна ускоренная поставка.
- Доставку товара в любую точку России и стран СНГ.
- Комплексную поставку.
- Работу по проектам и поставку образцов.
- Формирование склада под заказчика.
- Сертификаты соответствия на поставляемую продукцию (по желанию клиента).
- Тестирование поставляемой продукции.
- Поставку компонентов, требующих военную и космическую приемку.
- Входной контроль качества.
- Наличие сертификата ISO.

В составе нашей компании организован Конструкторский отдел, призванный помогать разработчикам, и инженерам.

Конструкторский отдел помогает осуществить:

- Регистрацию проекта у производителя компонентов.
- Техническую поддержку проекта.
- Защиту от снятия компонента с производства.
- Оценку стоимости проекта по компонентам.
- Изготовление тестовой платы монтаж и пусконаладочные работы.



Тел: +7 (812) 336 43 04 (многоканальный)

Email: org@lifeelectronics.ru