

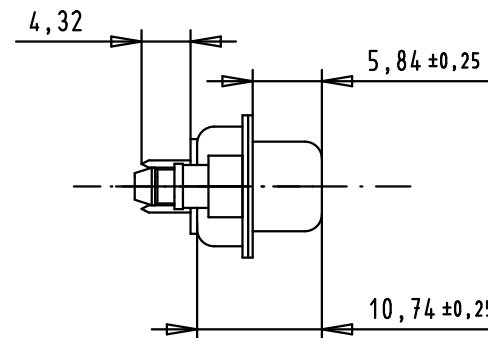
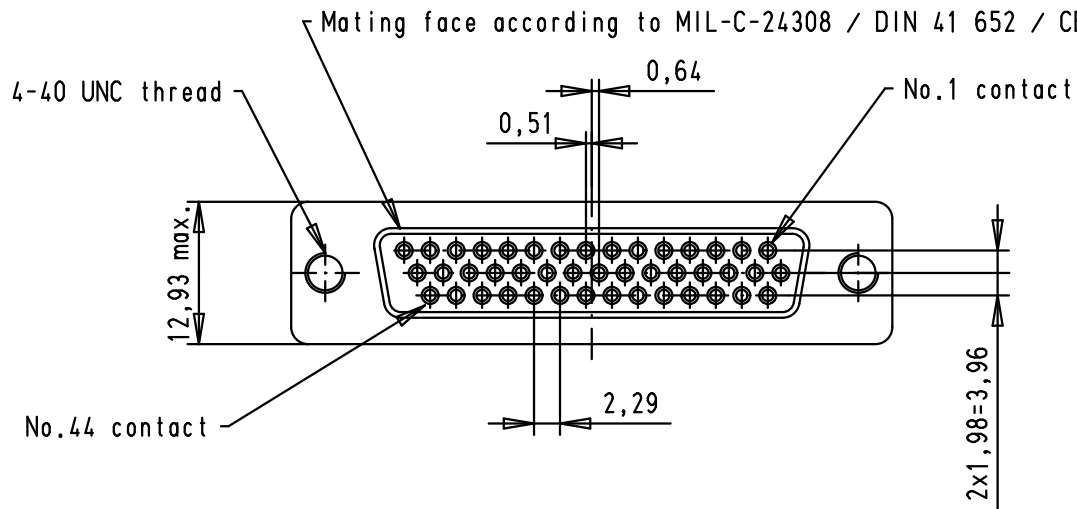
5 4 3 2 1

D

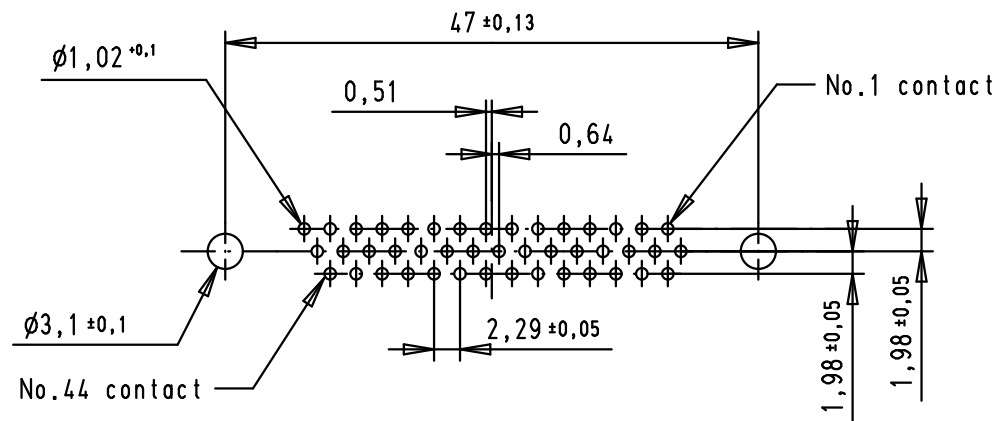
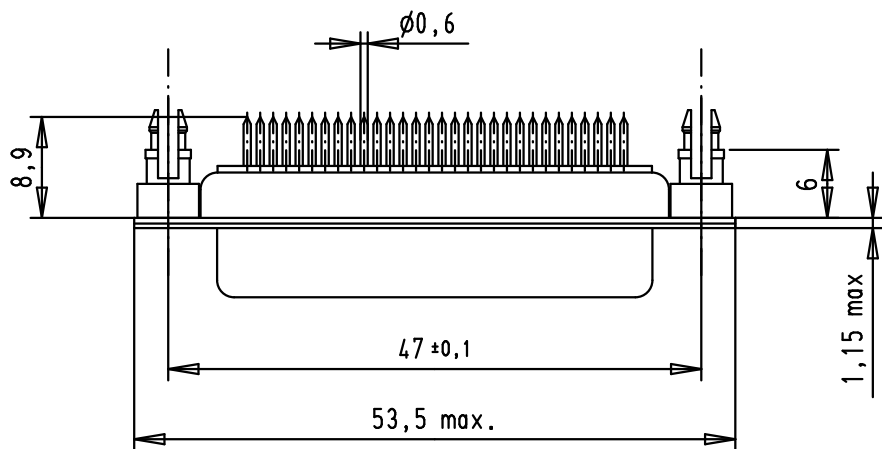
C

B

A



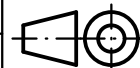
Printed board layout, component side
PCB thickness 1,6mm



09563515512	0.76 µm Au
09563517512	3
Part number	Performance level

36183	13/10/10	BH	Mod.	Dat.
32735	18/03/05	AL		
32326	03/01/05	TR		
31095	16-OCT-02	S.H.		
Mod.	Dat.	Name		

	Dat.	Name
Detail.	16-OCT-02	S.H.
Insp.		
Stand.		
HARTING EURL F-95972 Paris		



All Dim. in mm
Orig. Size DIN A 4



Dsub, 44 poles, female, straight solder pins, board locks
TB 0956351x512
Sub.

Maßstab/ Scale
1.5:1
Blatt/ Page
1 / 1

Компания «Life Electronics» занимается поставками электронных компонентов импортного и отечественного производства от производителей и со складов крупных дистрибьюторов Европы, Америки и Азии.

С конца 2013 года компания активно расширяет линейку поставок компонентов по направлению коаксиальный кабель, кварцевые генераторы и конденсаторы (керамические, пленочные, электролитические), за счёт заключения дистрибьюторских договоров

Мы предлагаем:

- Конкурентоспособные цены и скидки постоянным клиентам.
- Специальные условия для постоянных клиентов.
- Подбор аналогов.
- Поставку компонентов в любых объемах, удовлетворяющих вашим потребностям.
- Приемлемые сроки поставки, возможна ускоренная поставка.
- Доставку товара в любую точку России и стран СНГ.
- Комплексную поставку.
- Работу по проектам и поставку образцов.
- Формирование склада под заказчика.
- Сертификаты соответствия на поставляемую продукцию (по желанию клиента).
- Тестирование поставляемой продукции.
- Поставку компонентов, требующих военную и космическую приемку.
- Входной контроль качества.
- Наличие сертификата ISO.

В составе нашей компании организован Конструкторский отдел, призванный помогать разработчикам, и инженерам.

Конструкторский отдел помогает осуществить:

- Регистрацию проекта у производителя компонентов.
- Техническую поддержку проекта.
- Защиту от снятия компонента с производства.
- Оценку стоимости проекта по компонентам.
- Изготовление тестовой платы монтаж и пусконаладочные работы.



Тел: +7 (812) 336 43 04 (многоканальный)

Email: org@lifeelectronics.ru