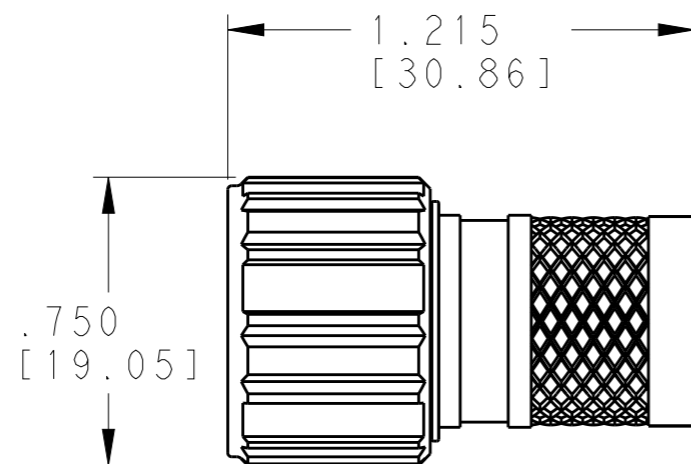
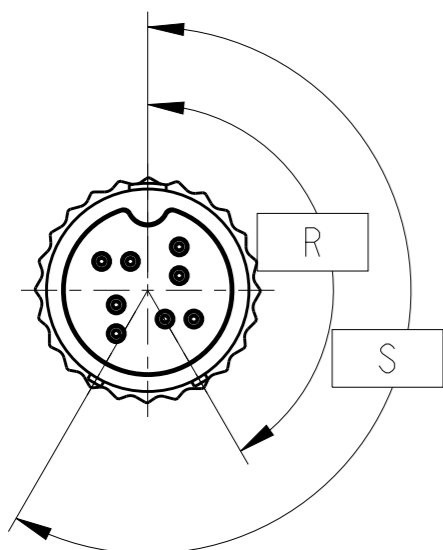


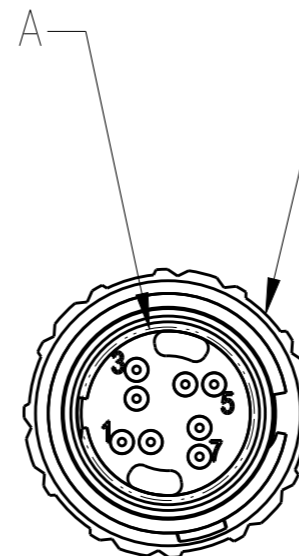
THIS DRAWING IS UNPUBLISHED. RELEASED FOR PUBLICATION  
© COPYRIGHT - BY - ALL RIGHTS RESERVED.

| LOC | DIST | REVISIONS   |                       |         |       |
|-----|------|-------------|-----------------------|---------|-------|
| P   | LTR  | DESCRIPTION | DATE                  | DWN     | APVD  |
| -   | -    | B           | REV PER ECO 13-001557 | 2-12-13 | CT DM |

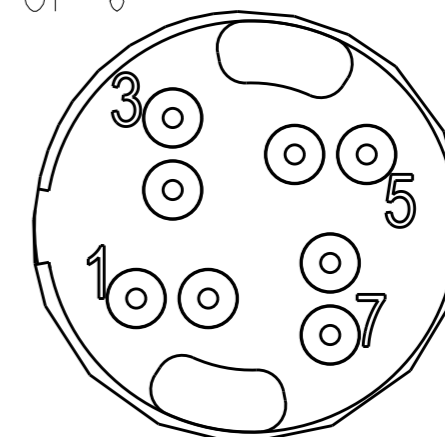
| KEY OPTION | KEY ROTATION |      |
|------------|--------------|------|
|            | "R"          | "S"  |
| NORMAL     | 150°         | 210° |
| A          | 140°         | 215° |
| B          | 132°         | 248° |



SEE DETAIL A



"TE" AND DATE CODE ON 1 OF 6 SURFACES

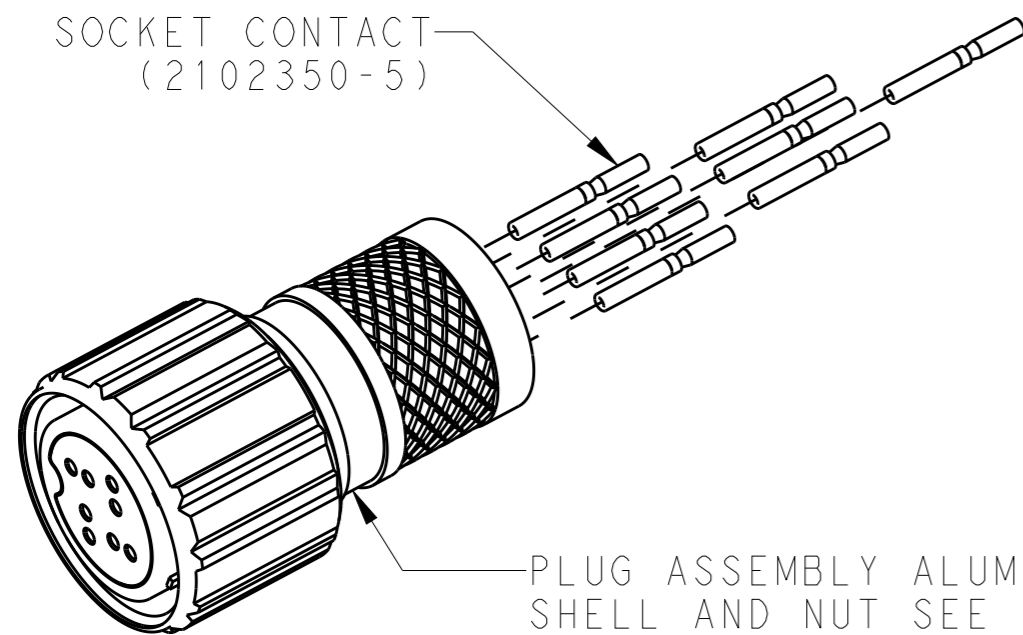


DETAIL A SCALE 5:1

PARTS REMOVED FOR CLARIFICATION

- 1, -2 AND -5 ARE ELECTROLESS NICKEL PLATE PER MIL-C-26074.
- 2, -4 AND -6 ARE BLACK ZINC NICKEL PER AMS-2417.
- CONTACTS SHALL BE PACKAGED SEPARATELY IN KIT.


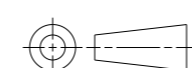
SOCKET CONTACT (2102350-5)



PLUG ASSEMBLY ALUMINUM SHELL AND NUT SEE TABLE FOR FINISH

| QUANTITY        | KEYING OPTION | FINISH                  | DESCRIPTION   | PART NUMBER |
|-----------------|---------------|-------------------------|---------------|-------------|
| 10              | B             | BLACK ZINC NICKEL PLATE | PLUG ASSEMBLY | 2102353-6   |
| 10              | B             | NICKEL PLATE            | PLUG ASSEMBLY | 2102353-5   |
| 10              | A             | BLACK ZINC NICKEL PLATE | PLUG ASSEMBLY | 2102353-4   |
| 10              | A             | NICKEL PLATE            | PLUG ASSEMBLY | 2102353-3   |
| 10              | NORMAL        | BLACK ZINC NICKEL PLATE | PLUG ASSEMBLY | 2102353-2   |
| 10              | NORMAL        | NICKEL PLATE            | PLUG ASSEMBLY | 2102353-1   |
| SOCKET CONTACTS |               | KEYING OPTION           | DESCRIPTION   | PART NUMBER |
| 50μ GOLD PLATE  |               |                         |               |             |

THIS DRAWING IS A CONTROLLED DOCUMENT. DIMENSIONING AND TOLERANCING PER ASME Y14.5M (ISO STANDARDS)

|   |   |   |   |
|---|---|---|---|
| DIMENSIONS: INCHES [mm]   | TOLERANCES UNLESS OTHERWISE SPECIFIED:  | DWN MCKIBBEN, JOHN 10 JUN 2011  |  TE Connectivity |
|  | 0 PLC ±-<br>1 PLC ±-<br>2 PLC ±-<br>3 PLC ±.005 [0.13]<br>4 PLC ±-<br>ANGLES ±- | CHK DOWHOWER, KENNETH 10 JUN 2011<br>APVD DOWHOWER, KENNETH 10 JUN 2011 |   |
| MATERIAL -  | FINISH -  | PRODUCT SPEC 108-2482   | NAME PLUG ASSEMBLY KIT  |
|   |   | APPLICATION SPEC 114-32025  | SIZE A3 CAGE CODE 00779 DRAWING NO C-2102353 RESTRICTED TO -  |
|   |   | WEIGHT -  | SCALE 2:1 SHEET 1 OF 1 REV B  |

CUSTOMER DRAWING

Компания «Life Electronics» занимается поставками электронных компонентов импортного и отечественного производства от производителей и со складов крупных дистрибьюторов Европы, Америки и Азии.

С конца 2013 года компания активно расширяет линейку поставок компонентов по направлению коаксиальный кабель, кварцевые генераторы и конденсаторы (керамические, пленочные, электролитические), за счёт заключения дистрибьюторских договоров

Мы предлагаем:

- Конкурентоспособные цены и скидки постоянным клиентам.
- Специальные условия для постоянных клиентов.
- Подбор аналогов.
- Поставку компонентов в любых объемах, удовлетворяющих вашим потребностям.
- Приемлемые сроки поставки, возможна ускоренная поставка.
- Доставку товара в любую точку России и стран СНГ.
- Комплексную поставку.
- Работу по проектам и поставку образцов.
- Формирование склада под заказчика.
- Сертификаты соответствия на поставляемую продукцию (по желанию клиента).
- Тестирование поставляемой продукции.
- Поставку компонентов, требующих военную и космическую приемку.
- Входной контроль качества.
- Наличие сертификата ISO.

В составе нашей компании организован Конструкторский отдел, призванный помогать разработчикам, и инженерам.

Конструкторский отдел помогает осуществить:

- Регистрацию проекта у производителя компонентов.
- Техническую поддержку проекта.
- Защиту от снятия компонента с производства.
- Оценку стоимости проекта по компонентам.
- Изготовление тестовой платы монтаж и пусконаладочные работы.



Тел: +7 (812) 336 43 04 (многоканальный)

Email: [org@lifeelectronics.ru](mailto:org@lifeelectronics.ru)