

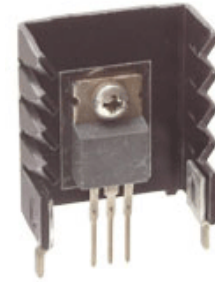


**BOARD LEVEL COOLING – Channel 5900**

Channel 5900 is a series of channel board level heat sinks designed to cool TO-220 and TO-220-single gauge devices. Representative image only.

**ORDERING INFORMATION**

| Part Number   | Device Type                 |
|---------------|-----------------------------|
| 592902B03400G | TO-220, TO-220-single gauge |
| 593002B00000G | TO-220, TO-220-single gauge |
| 593002B03400G | TO-220, TO-220-single gauge |



**HEAT SINK DETAILS**

| Property                   | Details               |
|----------------------------|-----------------------|
| Material                   | Aluminum              |
| Finish                     | Black Anodize         |
| Device Attachment Options  | Requires Mounting Kit |
| Thermal Interface Material | -                     |

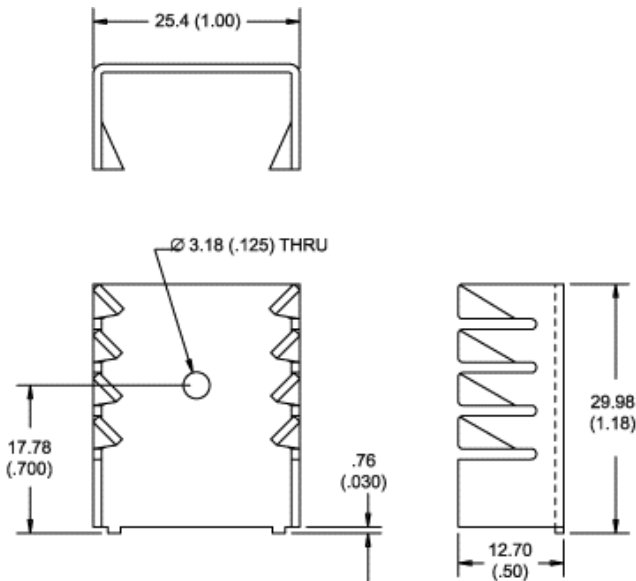
| Property                     | Details           |
|------------------------------|-------------------|
| Heat Sink Width (mm)         | 25.40             |
| Heat Sink Length (mm)        | 12.70             |
| Heat Sink Height (mm)        | See "A" Dim below |
| Heat Sink Mounting Direction | Vertical          |

**MECHANICAL & PERFORMANCE**

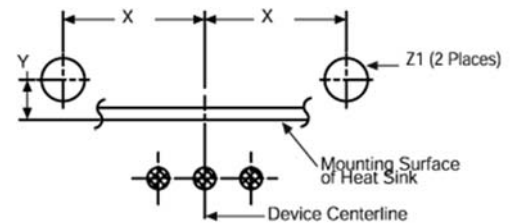
Drawing dimensions are shown in mm, (in)

| Part Number   | "A" Dim | "X" Dim       | "Y" Dim      | "Z" Dim      |
|---------------|---------|---------------|--------------|--------------|
| 592902B03400G | 24.98   | 8.89 (0.350)  | 0.74 (0.029) | 2.39 (0.094) |
| 593002B00000G | 29.98   | 8.89 (0.350)  | 0.74 (0.029) | 2.39 (0.094) |
| 593002B03400G | 29.97   | 11.18 (0.440) | 8.26 (0.325) | 2.39 (0.094) |

Part Number: 593002B00000G



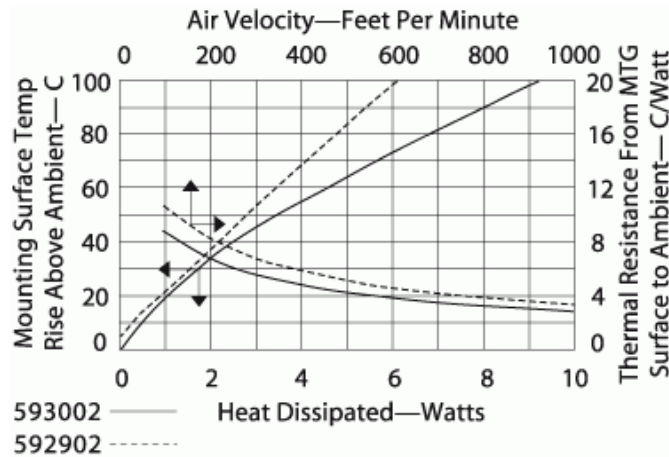
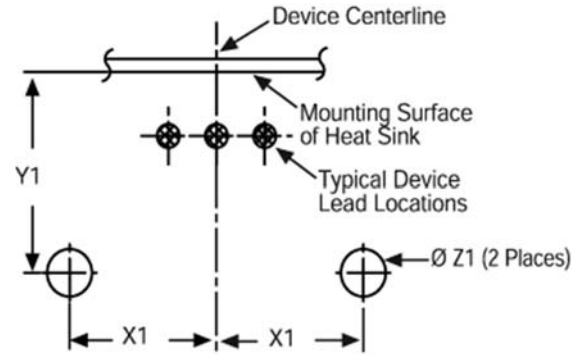
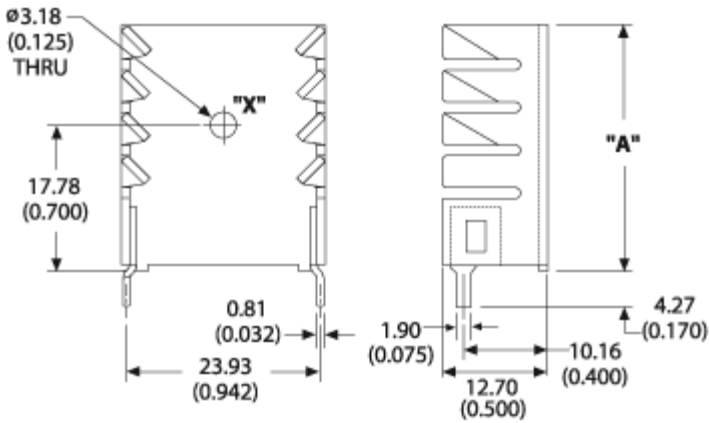
Mounting Details:



# Board Level Cooling – Channel 5900

Part Numbers: 592902B03400G, 593002B03400G

*Mounting Details:*



Компания «Life Electronics» занимается поставками электронных компонентов импортного и отечественного производства от производителей и со складов крупных дистрибьюторов Европы, Америки и Азии.

С конца 2013 года компания активно расширяет линейку поставок компонентов по направлению коаксиальный кабель, кварцевые генераторы и конденсаторы (керамические, пленочные, электролитические), за счёт заключения дистрибьюторских договоров

Мы предлагаем:

- Конкурентоспособные цены и скидки постоянным клиентам.
- Специальные условия для постоянных клиентов.
- Подбор аналогов.
- Поставку компонентов в любых объемах, удовлетворяющих вашим потребностям.
- Приемлемые сроки поставки, возможна ускоренная поставка.
- Доставку товара в любую точку России и стран СНГ.
- Комплексную поставку.
- Работу по проектам и поставку образцов.
- Формирование склада под заказчика.
- Сертификаты соответствия на поставляемую продукцию (по желанию клиента).
- Тестирование поставляемой продукции.
- Поставку компонентов, требующих военную и космическую приемку.
- Входной контроль качества.
- Наличие сертификата ISO.

В составе нашей компании организован Конструкторский отдел, призванный помогать разработчикам, и инженерам.

Конструкторский отдел помогает осуществить:

- Регистрацию проекта у производителя компонентов.
- Техническую поддержку проекта.
- Защиту от снятия компонента с производства.
- Оценку стоимости проекта по компонентам.
- Изготовление тестовой платы монтаж и пусконаладочные работы.



Тел: +7 (812) 336 43 04 (многоканальный)

Email: [org@lifeelectronics.ru](mailto:org@lifeelectronics.ru)