

This document is the property of Amphenol Corporation and is delivered on the express condition that is not to be disclosed, reproduced or used, in whole or in part, for manufacture or sale by anyone other than Amphenol Corporation without its prior consent, and that no right is granted to disclose or to use any information in this document.

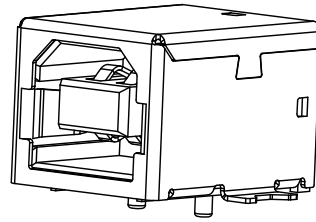
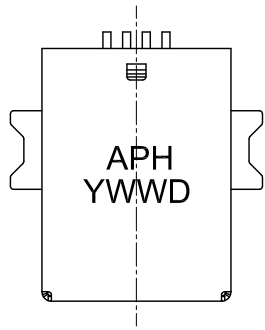
The marking on this product doesn't contain environmental hazardous materials per Material Specification 55-00259 for Sony GP compliant or per directive 2011/65/EU for RoHS compliant.



ORIGINAL

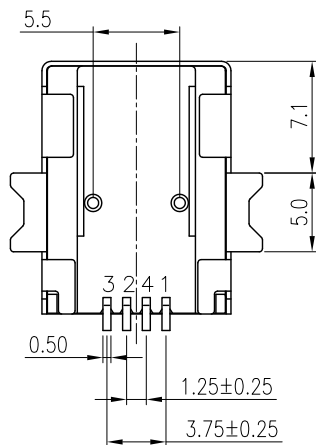
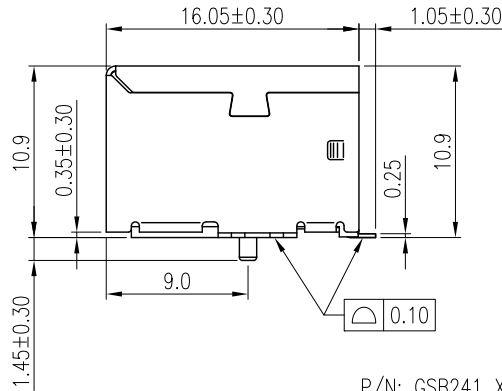
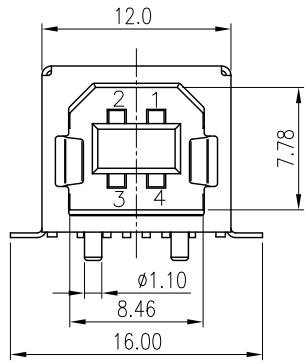


REVISIONS				
SYM	ECN No.	DESCRIPTION	DATE	APPROVED
A	NE-16107	RELEASE TO PRODUCTION	05/10/2016	Arron Lin



NOTES:

- MATERIAL:
 - HOUSING: HIGH TEMPERATURE THERMAL PLASTIC, HTN (HALOGEN-FREE), UL94V-0, COLOR: OPTIONS.
 - TERMINAL: PHOSPHOR BRONZE.
 - SHELL: BRASS.
- FINISH:
 - TERMINAL:
 - CONTACT AREA: SELECTIVE GOLD PLATING .;
 - SOLDERING AREA: MATTE TIN PLATING 100 u" THICKNESS MIN.;
 - UNDER PLATING: NICKEL PLATING 50 u" THICKNESS MIN. OVERALL.
 - SHELL:
 - MATTE TIN PLATING 100 u" THICKNESS MIN ON SHELL TAIL.
 - UNDER PLATING: NICKEL PLATING 50 u" THICKNESS MIN. OVERALL.
- PACKING IS PER AMTA PACKING SPECIFICATION PKS-0001.
- THIS PRODUCT DOESN'T CONTAIN ENVIRONMENTAL HAZARDOUS PER DIRECTIVE 2011/65/EU FOR RoHS COMPLIANT.



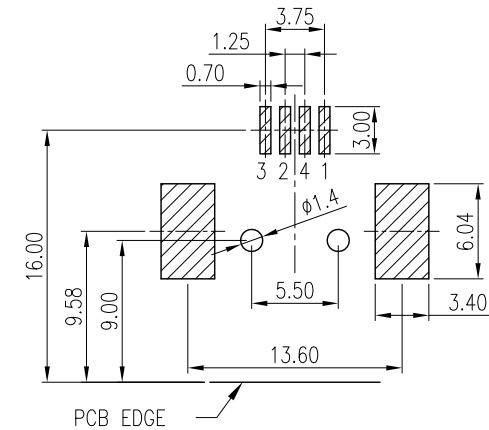
P/N: GSB241 X X X X EU

CONTACT FINISH
1: FLASH GOLD
2: 30u" GOLD

PACKING OPTIONS
R: T&R

COLOR OF HOUSING
0: IVORY
1: BLACK

SHELL FINISH
BLANK: MATTE TIN 100u"
1: NICKEL 50u"



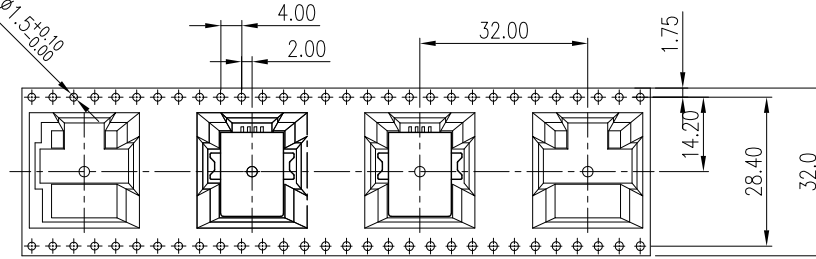
SUGGESTED PCB LAYOUT
TOP VIEW

TOLERANCE	APPROVALS	DATE	TITLE	Amphenol®		
X. ±0.30	DRAWN Debby Hung	05/10/2016	USB 2.0 B TYPE RECEPTACLE RIGHT-ANGLE, SMT TYPE	Amphenol Corporation		
X.X ±0.20	CHECKED Roger Tsai	05/10/2016		Amphenol Taiwan Corporation		
X.XX ±0.10	APPROVED Arron Lin	05/10/2016		UNIT mm	SIZE A3	PART No. GSB241XXXXEU
ANGULAR ±1°	DWG TYPE CUST DWG	PROJECT CODE OTHER		SCALE NA	SHEET 1 OF 2	DWG No. GSB241XXXXEU
UNLESS OTHERWISE SPECIFIED					REV. A	

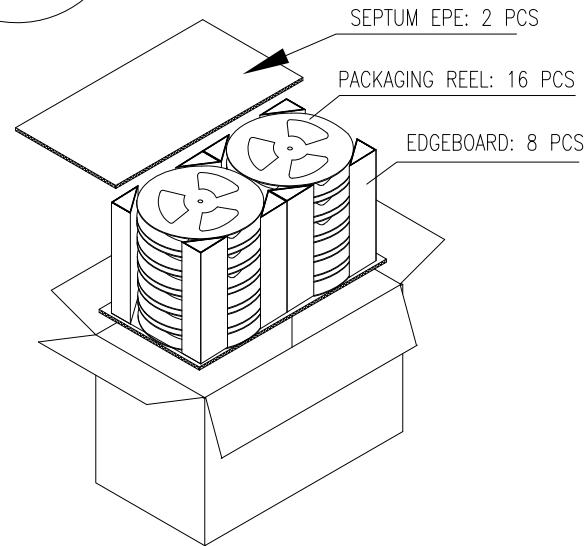
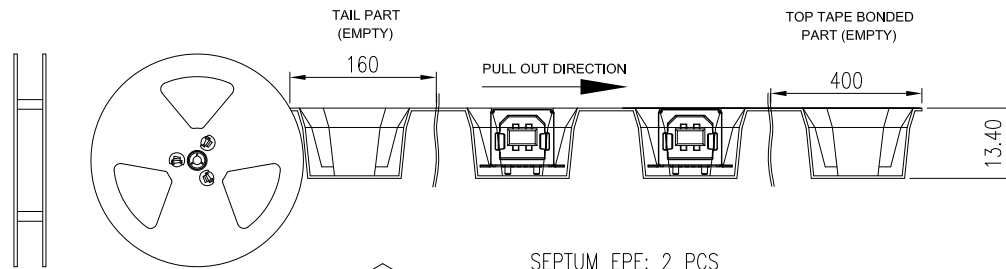
This document is the property of Amphenol Corporation and is delivered on the express condition that is not to be disclosed, reproduced or used, in whole or in part, for manufacture or sale by anyone other than Amphenol Corporation without its prior consent, and that no right is granted to disclose or to use any information in this document.

The marking on this product doesn't contain environmental hazardous materials per Material Specification 55-00259 for Sony GP compliant or per directive 2011/65/EU for RoHS compliant.

REVISIONS				
SYM	ECN No.	DESCRIPTION	DATE	APPROVED
A	NE-16107	RELEASE TO PRODUCTION	05/10/2016	Arron Lin



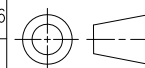
NOTES:
1. SHIPPING CARTON DIMENSION: 690 X 360 X 325mm.



FCC ID LABEL LOCATION

PACKAGING BY TAPE&REEL	14.7	7.5	150	16	2400	GSB241XXXXEU
	G/W KG	N/W KG	PCS/ REEL	REELS/ CARTON	QUANTITY (PCS)	PART NUMBER

TOLERANCE	APPROVALS	DATE	TITLE		PART No.	
X. ±0.30	DRAWN Debby Hung	05/10/2016	USB 2.0 B TYPE RECEPTACLE RIGHT-ANGLE, SMT TYPE		Amphenol® Amphenol Corporation Amphenol Taiwan Corporation	
X.X ±0.20	CHECKED Roger Tsai	05/10/2016				
X.XXX ±0.10	APPROVED Arron Lin	05/10/2016				
ANGULAR ±1°	DWG TYPE CUST DWG	PROJECT CODE OTHER	UNIT mm	SIZE A3	PART No. GSB241XXXXEU	
UNLESS OTHERWISE SPECIFIED			SCALE NA	SHEET 2 OF 2	DWG No. GSB241XXXXEU REV. A	



Компания «Life Electronics» занимается поставками электронных компонентов импортного и отечественного производства от производителей и со складов крупных дистрибьюторов Европы, Америки и Азии.

С конца 2013 года компания активно расширяет линейку поставок компонентов по направлению коаксиальный кабель, кварцевые генераторы и конденсаторы (керамические, пленочные, электролитические), за счёт заключения дистрибьюторских договоров

Мы предлагаем:

- Конкурентоспособные цены и скидки постоянным клиентам.
- Специальные условия для постоянных клиентов.
- Подбор аналогов.
- Поставку компонентов в любых объемах, удовлетворяющих вашим потребностям.
- Приемлемые сроки поставки, возможна ускоренная поставка.
- Доставку товара в любую точку России и стран СНГ.
- Комплексную поставку.
- Работу по проектам и поставку образцов.
- Формирование склада под заказчика.
- Сертификаты соответствия на поставляемую продукцию (по желанию клиента).
- Тестирование поставляемой продукции.
- Поставку компонентов, требующих военную и космическую приемку.
- Входной контроль качества.
- Наличие сертификата ISO.

В составе нашей компании организован Конструкторский отдел, призванный помогать разработчикам, и инженерам.

Конструкторский отдел помогает осуществить:

- Регистрацию проекта у производителя компонентов.
- Техническую поддержку проекта.
- Защиту от снятия компонента с производства.
- Оценку стоимости проекта по компонентам.
- Изготовление тестовой платы монтаж и пусконаладочные работы.



Тел: +7 (812) 336 43 04 (многоканальный)

Email: org@lifeelectronics.ru