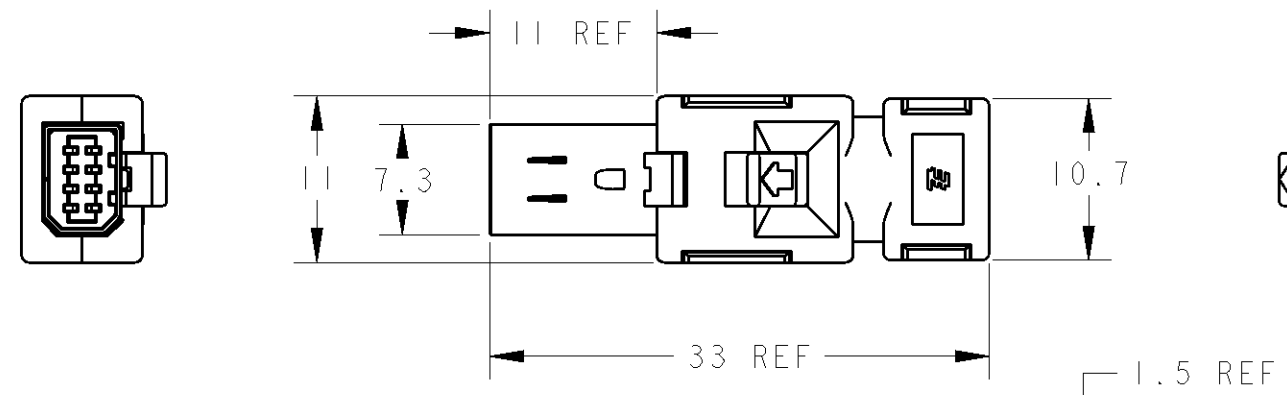


THIS DRAWING IS UNPUBLISHED. RELEASED FOR PUBLICATION
 © COPYRIGHT - BY - ALL RIGHTS RESERVED.

LOC	DIST	REVISIONS		
J	-	P	LTR	DESCRIPTION
				DATE
				DWN
				APVD
		C1		REVISED PER ECO-11-005030
				26APR11
				RK
				HMR



注記

1. 適合電線：導体サイズAWG22 MAX. 8芯 MAX. 仕上がり外径φ6.7 MAX.
2. テートコードは同梱の顧客図面に記載。
3. 本型番の製品は専用梱包トレーに1SETずつ個別梱包される。

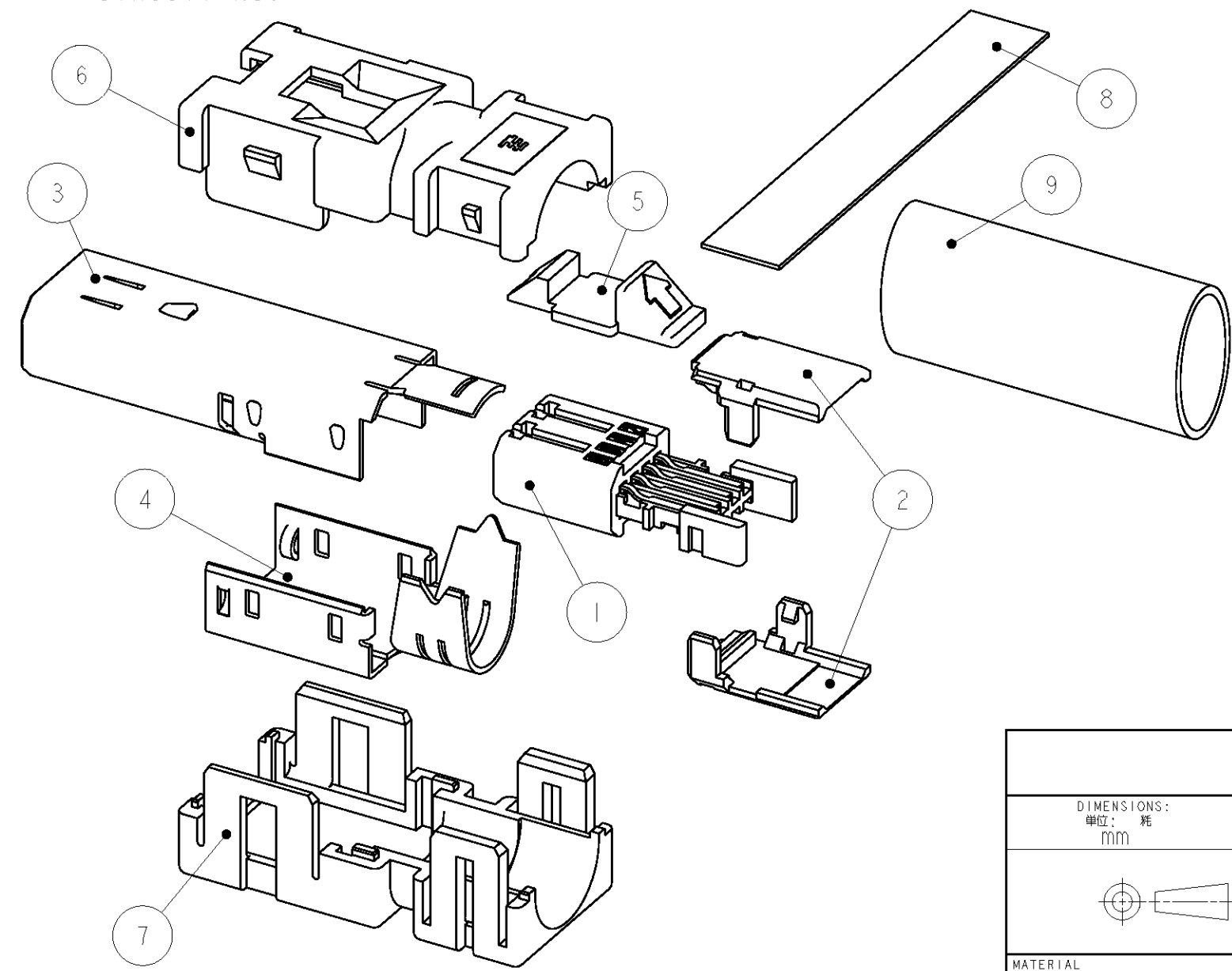
NOTE

1. APPLICABLE CABLE: 22AWG MAX×8C MAX, OVERALL DIAMETER 6.7MAX.
2. DATE CODE IS DESCRIBED ON THE BUNDLED CUSTOMER DRAWING.
3. THE PRODUCT OF THIS DRAWING NO. IS PACKED INDIVIDUALLY IN PACKAGE OF EXCLUSIVE USE.

D-SHAPE TYPE I



回路番号
CIRCUIT NO.



-	1	1	CROSS-LINKED POLYOLEFIN 架橋ポリオレフィン	HEAT SHRINKABLE TUBE 熱収縮チューブ	⑨
-	1	1	ELECTROLYSIS COPPER FOIL, ACRYLIC ADHESIVE MATERIAL 電解銅箔 アクリル系粘着材	COPPER FOIL TAPE 銅箔テープ	⑧
1	-	-	POLYESTER OF GLASS FILLED THERMO PLASTIC(UL94V-0) ガラス入りポリエステル系熱可塑性樹脂(UL94V-0)	BOTTOM COVER ボトムカバー 色:灰色	⑦
-	1	1	POLYESTER OF GLASS FILLED THERMO PLASTIC(UL94V-0) ガラス入りポリエステル系熱可塑性樹脂(UL94V-0)	BOTTOM COVER ボトムカバー 色:黒	⑥
1	-	-	POLYESTER OF GLASS FILLED THERMO PLASTIC(UL94V-0) ガラス入りポリエステル系熱可塑性樹脂(UL94V-0)	TOP COVER トップカバー 色:灰色	⑤
-	1	1	POLYESTER OF GLASS FILLED THERMO PLASTIC(UL94V-0) ガラス入りポリエステル系熱可塑性樹脂(UL94V-0)	TOP COVER トップカバー 色:黒	④
-	1	-	POLYESTER OF GLASS FILLED THERMO PLASTIC(UL94V-0) ガラス入りポリエステル系熱可塑性樹脂(UL94V-0)	LOCK EJECTOR ロックエジェクタ 矢印白	③
1	-	1	POLYESTER OF GLASS FILLED THERMO PLASTIC(UL94V-0) ガラス入りポリエステル系熱可塑性樹脂(UL94V-0)	LOCK EJECTOR ロックエジェクタ	②
1	1	1	STEEL/UNDER:Cu PLATING, TOP:Ni PLATING 鋼/下地:Cuめっき, 表面:Niめっき	BOTTOM SHELL ボトムシェル	①
1	1	1	STEEL/UNDER:Cu PLATING, TOP:Ni PLATING 鋼/下地:Cuめっき, 表面:Niめっき	TOP SHELL トップシェル	
2	2	2	POLYESTER OF GLASS FILLED THERMO PLASTIC(UL94V-0) ガラス入りポリエステル系熱可塑性樹脂(UL94V-0)	PLUG HSG COVER プラグハウジングカバー	
1	1	1	CONTACT: COPPER ALLOY UNDER ALL SURFACE: Ni PLATING 1.27μmMIN TOP CONTACT AREA: Au PLATING: 0.5μmMIN SOLDERING AREA: Au FLASH HSG: POLY-AMID OF GLASS FILLED THERMO PLASTIC(UL94V-0) CONTACT: 銅合金 下地: 全面Niめっき 1.27μm以上 表面: 接点部Auめっき 0.5μm以上 はんだ付け部Auフラッシュめっき ハウジング: ガラス入りポリアミド系熱可塑性樹脂(UL94V-0)	PLUG HSG SUB ASSY プラグハウジングサブアセンブリ	
2013595-3	2013595-2	2013595-1			
REQ'D/ASSY 員数	MATERIAL / FINISH 材料 / 仕上			PART NAME 部品名称	ITEM NO.

DWN	S. INOMATA	12NOV2007
CHK	L. HASEGAWA	12NOV2007
APVD	L. HASEGAWA	12NOV2007
PRODUCT SPEC	108-78405	
APPLICATION SPEC	114-5431	
WEIGHT	-	
DIMENSIONS: 単位: 概 mm	TOLERANCES UNLESS OTHERWISE SPECIFIED: 一般公差 ±0.3 ① PLC ± ② PLC ±0.5 ③ PLC ±0.13 ④ PLC ±0.013 ⑤ PLC ±0.0001 ANGLES ±	
MATERIAL 材料	SEE TABLE 表参照	FINISH 仕上
	SEE TABLE 表参照	

STE TE Connectivity

INDUSTRIAL MINI I/O
PLUG CONNECTOR KIT
D-SHAPE TYPE I

NAME 名称

SIZE A3 CAGE CODE 00779 DRAWING NO. 2013595 RESTRICTED TO

CUSTOMER DRAWING SCALE 尺度 NON SHEET 1 OF 1 REV C1

Компания «Life Electronics» занимается поставками электронных компонентов импортного и отечественного производства от производителей и со складов крупных дистрибьюторов Европы, Америки и Азии.

С конца 2013 года компания активно расширяет линейку поставок компонентов по направлению коаксиальный кабель, кварцевые генераторы и конденсаторы (керамические, пленочные, электролитические), за счёт заключения дистрибьюторских договоров

Мы предлагаем:

- Конкурентоспособные цены и скидки постоянным клиентам.
- Специальные условия для постоянных клиентов.
- Подбор аналогов.
- Поставку компонентов в любых объемах, удовлетворяющих вашим потребностям.
- Приемлемые сроки поставки, возможна ускоренная поставка.
- Доставку товара в любую точку России и стран СНГ.
- Комплексную поставку.
- Работу по проектам и поставку образцов.
- Формирование склада под заказчика.
- Сертификаты соответствия на поставляемую продукцию (по желанию клиента).
- Тестирование поставляемой продукции.
- Поставку компонентов, требующих военную и космическую приемку.
- Входной контроль качества.
- Наличие сертификата ISO.

В составе нашей компании организован Конструкторский отдел, призванный помогать разработчикам, и инженерам.

Конструкторский отдел помогает осуществить:

- Регистрацию проекта у производителя компонентов.
- Техническую поддержку проекта.
- Защиту от снятия компонента с производства.
- Оценку стоимости проекта по компонентам.
- Изготовление тестовой платы монтаж и пусконаладочные работы.



Тел: +7 (812) 336 43 04 (многоканальный)

Email: org@lifeelectronics.ru