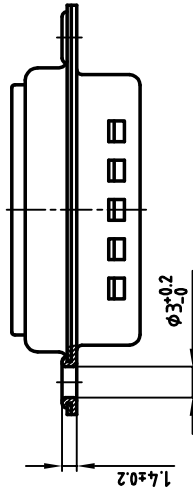
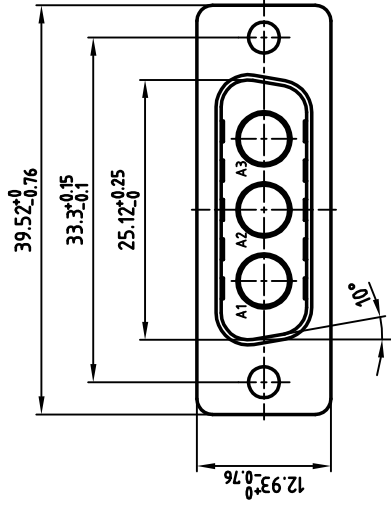
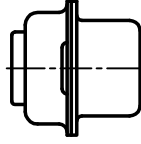
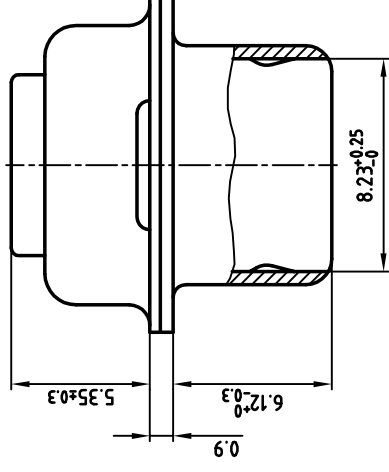


used for: D-SUB COMBINATION



5:1



Directive 2002/95/EC  
 „RoHS“  
 Compliant

**NOTES:**

1. METAL SHELLS: STEEL; TIN PLATED
2. INSULATOR: PBT GF, UL 94 V-0; GREEN

THIS DRAWING MAY NOT BE COPIED OR REPRODUCED IN ANY WAY, AND MAY NOT BE PASSED ON TO A THIRD PARTY WITHOUT WRITTEN PERMISSION.  
 OWNERSHIP AND COPYRIGHT OF CONEC GMBH  
**DO NOT ALTER CAD DRAWING BY HAND**

| tolerance |  | 1998  |        | date         |  | name |  |
|-----------|--|-------|--------|--------------|--|------|--|
|           |  | drawn | 11.09. | Barcinski    |  |      |  |
|           |  | appd. | 11.09. | Mickenbecker |  |      |  |
|           |  | norm  |        |              |  |      |  |
|           |  | e-old |        |              |  |      |  |

|                               |                     |
|-------------------------------|---------------------|
| scale:                        | 2:1 (5:1)           |
| material:                     | SEE NOTES           |
| title:                        |                     |
| <b>D-SUB COMBINATION MALE</b> |                     |
| 3W3P                          |                     |
| WITHOUT CONTACTS              |                     |
| dwg no:                       | [CAD/ REL.13] DIN-A |
|                               | 13K2119A            |
|                               | 3                   |
|                               | sh: 1/1             |
| product no:                   | 3003W3PXX99A10X     |



| rev. | description | date | name |
|------|-------------|------|------|
|      |             |      |      |

Компания «Life Electronics» занимается поставками электронных компонентов импортного и отечественного производства от производителей и со складов крупных дистрибьюторов Европы, Америки и Азии.

С конца 2013 года компания активно расширяет линейку поставок компонентов по направлению коаксиальный кабель, кварцевые генераторы и конденсаторы (керамические, пленочные, электролитические), за счёт заключения дистрибьюторских договоров

Мы предлагаем:

- Конкуренспособные цены и скидки постоянным клиентам.
- Специальные условия для постоянных клиентов.
- Подбор аналогов.
- Поставку компонентов в любых объемах, удовлетворяющих вашим потребностям.
- Приемлемые сроки поставки, возможна ускоренная поставка.
- Доставку товара в любую точку России и стран СНГ.
- Комплексную поставку.
- Работу по проектам и поставку образцов.
- Формирование склада под заказчика.
- Сертификаты соответствия на поставляемую продукцию (по желанию клиента).
- Тестирование поставляемой продукции.
- Поставку компонентов, требующих военную и космическую приемку.
- Входной контроль качества.
- Наличие сертификата ISO.

В составе нашей компании организован Конструкторский отдел, призванный помогать разработчикам, и инженерам.

Конструкторский отдел помогает осуществить:

- Регистрацию проекта у производителя компонентов.
- Техническую поддержку проекта.
- Защиту от снятия компонента с производства.
- Оценку стоимости проекта по компонентам.
- Изготовление тестовой платы монтаж и пусконаладочные работы.



Тел: +7 (812) 336 43 04 (многоканальный)

Email: [org@lifeelectronics.ru](mailto:org@lifeelectronics.ru)