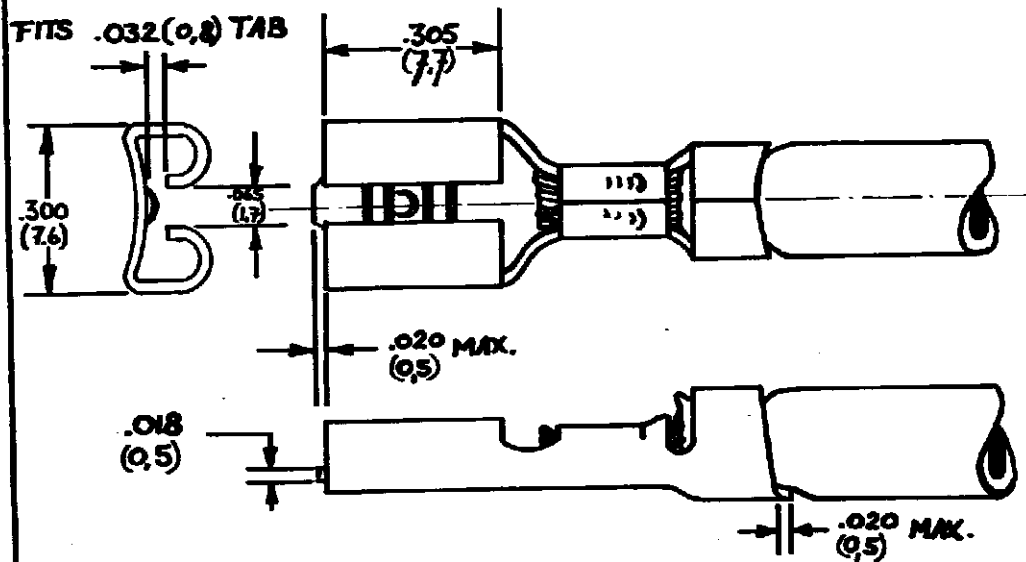
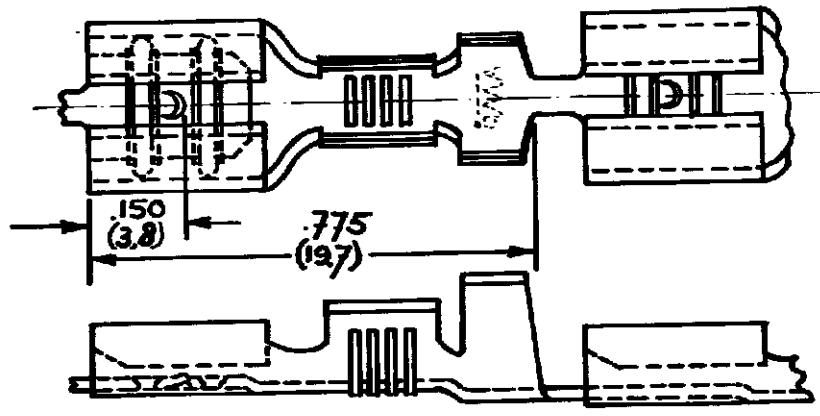


DRAWING MADE IN AMERICAN PROJECTION

NUMBER C-160855



- NOTES: 1. FOR USE ON STANDARD AND MINIATURE APPLICATORS
 2. HIGH INSERTION FORCE VERSION
 3. AMP-D-MATOR APPLICATION

CUSTOMER COPY FOR REFERENCE ONLY

©1984 BY AMP-HOLLAND N.V. ALL RIGHTS RESERVED A-MP PRODUCTS COVERED BY PATENTS AND/OR PATENTS PENDING.



AMP-HOLLAND N.V.
 's-Hertogenbosch

DIMENSIONS IN (IN) DO NOT SCALE PRINT

160855-2	160855-1	NICK SILVER W/IN	UNPLATED
OFFER NO.	MATERIAL	PLATING	
DR	DATE	DE	DATE
CD	DATE	APP	DATE

WIRE RANGE 14-18 AWG (2.0-3.2 mm ²)	INSUL RANGE 150-250 (3.2-5.7)	FIRST USED
SCALE 4:1	SIZE A	NO C-160855
NAME .250 SERIES FASTON RECEPTACLE		REV B

AMP 12-84

Компания «Life Electronics» занимается поставками электронных компонентов импортного и отечественного производства от производителей и со складов крупных дистрибьюторов Европы, Америки и Азии.

С конца 2013 года компания активно расширяет линейку поставок компонентов по направлению коаксиальный кабель, кварцевые генераторы и конденсаторы (керамические, пленочные, электролитические), за счёт заключения дистрибьюторских договоров

Мы предлагаем:

- Конкуренеспособные цены и скидки постоянным клиентам.
- Специальные условия для постоянных клиентов.
- Подбор аналогов.
- Поставку компонентов в любых объемах, удовлетворяющих вашим потребностям.
- Приемлемые сроки поставки, возможна ускоренная поставка.
- Доставку товара в любую точку России и стран СНГ.
- Комплексную поставку.
- Работу по проектам и поставку образцов.
- Формирование склада под заказчика.
- Сертификаты соответствия на поставляемую продукцию (по желанию клиента).
- Тестирование поставляемой продукции.
- Поставку компонентов, требующих военную и космическую приемку.
- Входной контроль качества.
- Наличие сертификата ISO.

В составе нашей компании организован Конструкторский отдел, призванный помогать разработчикам, и инженерам.

Конструкторский отдел помогает осуществить:

- Регистрацию проекта у производителя компонентов.
- Техническую поддержку проекта.
- Защиту от снятия компонента с производства.
- Оценку стоимости проекта по компонентам.
- Изготовление тестовой платы монтаж и пусконаладочные работы.



Тел: +7 (812) 336 43 04 (многоканальный)

Email: org@lifeelectronics.ru