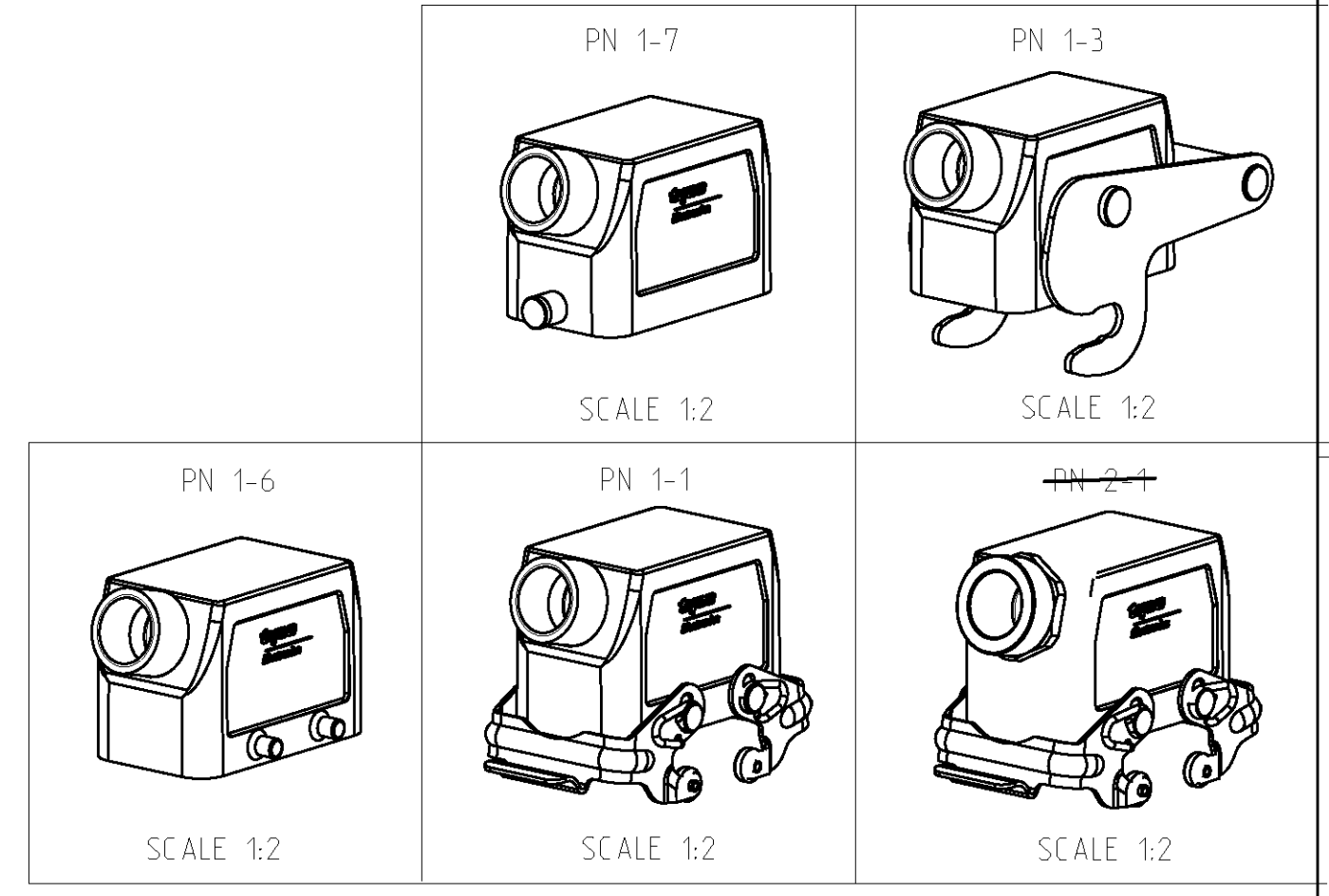


LOC	DIST	REV	DESCRIPTION	DATE	DWN	APVD
-	-	A4	Released as per ECR-07-030422	17.12.07	SP	TS
-	-	A5	REVISED PER ECO-09-027197	12JAN10	KK	AEG

- NOTES.
- Material:Housing:Aluminium Diecasting Alloy
  - Surface:Varnish grey
  - Varnish on the inside not necessary
  - Packaging  
Quantity 5 Pieces in a box

**⚠️ OBSOLETE PARTS: OBSOLETE CIS STREAMLINING PER D.RENAUD/D.SINISI**



QTY	ITEM NO	DESCRIPTION	MATERIAL	SURFACE	COLOR	ITEM NO	NOTES
1	1	ZB-Central clip	Stainless steel	-	-	10	
2	2	LB-Clip bolt	Stainless steel	-	-	9	
2	2	LB-Clip bolt	Steel	Zinc plated	Blue	8	
2	2	VS-Side clip	Stainless steel	-	-	7	
2	2	VS-Side clip	Steel	Zinc plated	Blue	6	
1	4	VS-Clip bolt	Stainless steel	-	-	5	
1	1	6-K1-Adaptor PG16	Brass	Nickel plated	-	4	
1	1	Adaptor round PG16	Brass	Nickel plated	-	3	
1	1	Hood HB.10.Pg.1.16	Aluminium	Aluminium oxide	Blak	2	
1	1	Hood HB.10.Pg.1.16	Aluminium	-	Grey	1	

ORDERING TEXT  
 HB.10.STS.1.16.Z  
 HB-K.10.Sts.1.16.Z  
 HB.10.STS-VS.1.16.Z  
 HB-K.10.STS-VS.1.16.Z  
 HB.10.STS-GR.1.16.Z  
 HB-K.10.Sts-GR.1.16.Z  
 HB-Z.10.STS-ZB.1.16.Z

DIMENSIONS: mm		TOLERANCES UNLESS OTHERWISE SPECIFIED:		DWN Schneider 03.03.99		Tyco Electronics Tyco Electronics AMP GmbH	
MATERIAL		FINISH		CHK Schwieger 03.03.99		D-53819 Neunkirchen, Germany	
PRODUCT SPEC		APPLICATION SPEC		NAME		Hood HB.10.Sts.1.16.Z	
WEIGHT		SCALE		SIZE		CAGE CODE DRAWING NO	
CUSTOMER DRAW ING		SCALE 1:1		A   00779 C=1102260		RESTRICTED TO	
		SHEET 1 OF 1		REV		A5	

Компания «Life Electronics» занимается поставками электронных компонентов импортного и отечественного производства от производителей и со складов крупных дистрибьюторов Европы, Америки и Азии.

С конца 2013 года компания активно расширяет линейку поставок компонентов по направлению коаксиальный кабель, кварцевые генераторы и конденсаторы (керамические, пленочные, электролитические), за счёт заключения дистрибьюторских договоров

Мы предлагаем:

- Конкурентоспособные цены и скидки постоянным клиентам.
- Специальные условия для постоянных клиентов.
- Подбор аналогов.
- Поставку компонентов в любых объемах, удовлетворяющих вашим потребностям.
- Приемлемые сроки поставки, возможна ускоренная поставка.
- Доставку товара в любую точку России и стран СНГ.
- Комплексную поставку.
- Работу по проектам и поставку образцов.
- Формирование склада под заказчика.
- Сертификаты соответствия на поставляемую продукцию (по желанию клиента).
- Тестирование поставляемой продукции.
- Поставку компонентов, требующих военную и космическую приемку.
- Входной контроль качества.
- Наличие сертификата ISO.

В составе нашей компании организован Конструкторский отдел, призванный помогать разработчикам, и инженерам.

Конструкторский отдел помогает осуществить:

- Регистрацию проекта у производителя компонентов.
- Техническую поддержку проекта.
- Защиту от снятия компонента с производства.
- Оценку стоимости проекта по компонентам.
- Изготовление тестовой платы монтаж и пусконаладочные работы.



Тел: +7 (812) 336 43 04 (многоканальный)

Email: [org@lifeelectronics.ru](mailto:org@lifeelectronics.ru)