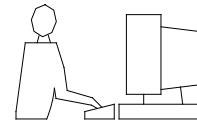
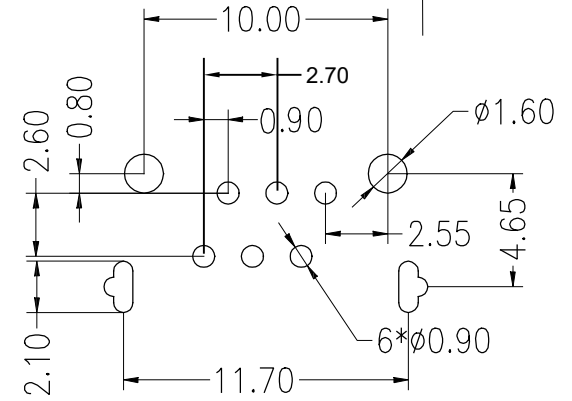
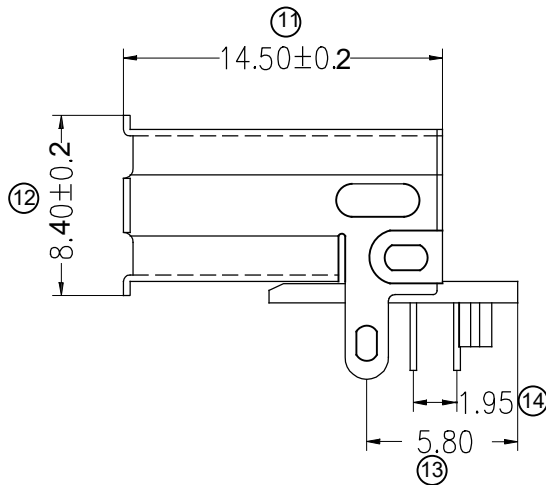
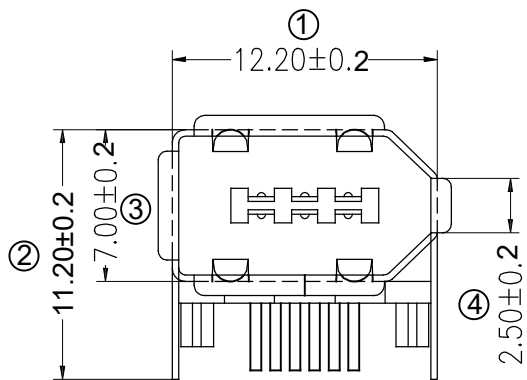
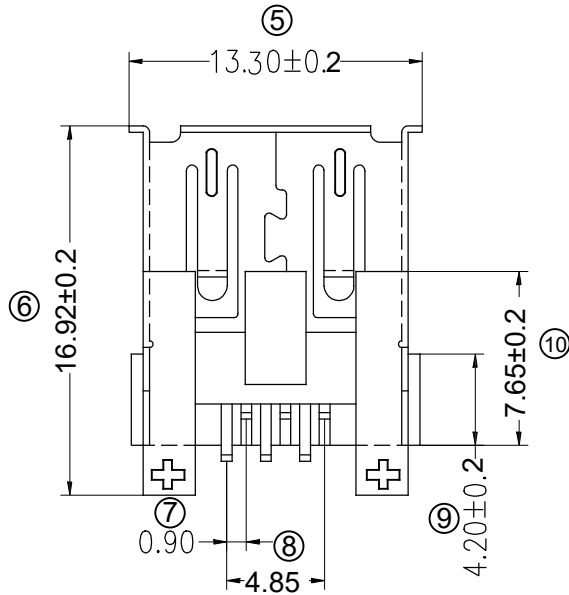


TOLERANCE UNLESS OTHERWISE SPECIFIED IN MM:
 0.X ± 0.25
 00.XX ± 0.13
 00.XXX ± 0.05

THIS IS A C.A.D. GENERATED DRAWING
 DO NOT MAKE MANUAL REVISIONS TO MASTER.



ISSUE NUMBER	
ORIGINAL	①
DRAWING REDRAWN N.SONDH MAR. 28/16	③
DRAWING REDRAWN R.ESMAELI APR. 17/19	④



PC BOARD LAYOUT

NOTES AND MATERIALS:

- HOUSING: PA66, BLACK COLOR
- CONTACT: C2680-H T=0.25, GOLD ON CONTACT AREA
TIN ON SOLDER TAILS
- SHELL: C2680-H/2 T=0.4 NICKEL PLATED
- CONTACT RESISTANCE: 30m OHM MAX
- INSULATION RESISTANCE: 1000M OHM MIN
- VOLTAGE RATING: 40V MAX
- CURRENT RATING: 1.5 MAX
- WITHSTANDING VOLTAGE: 500 V AC
- DURABILITY: 1000 CYCLES

GOLD FLASH = 220 CONTACT CODE
 15 MICROINCHES OF GOLD = 320 CONTACT CODE
 30 MICROINCHES OF GOLD = 620 CONTACT CODE

PART NUMBER: 693-006-220-003

CONTACT CODE _____

**IEEE 1394 R/A CONNECTOR
 (RECEPTACLE)**

ACAD REF. DWG.NO. 693-006-220-003

DRAWN. N.SONDH DATE. MAR. 28/16

CHECKED. DATE.

SCALE.:IN CAD 1:1 SHEET. 1 OF. 1

DRAWING NUMBER. ISSUE
693-006-220-003 4



THIS SERIES FULLY CONFORMS TO THE EUROPEAN UNION DIRECTIVES 2011/65/EU FOR RoHS COMPLIANCY.



EDAC INC.
 TORONTO, ONTARIO
 CANADA

THESE DRAWINGS AND SPECIFICATIONS ARE THE PROPERTY OF EDAC INC. AND SHALL NOT BE REPRODUCED OR COPIED OR USED AS THE BASIS FOR THE MANUFACTURE OR SALE OF APPARATUS WITHOUT WRITTEN PERMISSION.

YOUR CONNECTION TO QUALITY & SERVICE

Компания «Life Electronics» занимается поставками электронных компонентов импортного и отечественного производства от производителей и со складов крупных дистрибьюторов Европы, Америки и Азии.

С конца 2013 года компания активно расширяет линейку поставок компонентов по направлению коаксиальный кабель, кварцевые генераторы и конденсаторы (керамические, пленочные, электролитические), за счёт заключения дистрибьюторских договоров

Мы предлагаем:

- Конкурентоспособные цены и скидки постоянным клиентам.
- Специальные условия для постоянных клиентов.
- Подбор аналогов.
- Поставку компонентов в любых объемах, удовлетворяющих вашим потребностям.
- Приемлемые сроки поставки, возможна ускоренная поставка.
- Доставку товара в любую точку России и стран СНГ.
- Комплексную поставку.
- Работу по проектам и поставку образцов.
- Формирование склада под заказчика.
- Сертификаты соответствия на поставляемую продукцию (по желанию клиента).
- Тестирование поставляемой продукции.
- Поставку компонентов, требующих военную и космическую приемку.
- Входной контроль качества.
- Наличие сертификата ISO.

В составе нашей компании организован Конструкторский отдел, призванный помогать разработчикам, и инженерам.

Конструкторский отдел помогает осуществить:

- Регистрацию проекта у производителя компонентов.
- Техническую поддержку проекта.
- Защиту от снятия компонента с производства.
- Оценку стоимости проекта по компонентам.
- Изготовление тестовой платы монтаж и пусконаладочные работы.



Тел: +7 (812) 336 43 04 (многоканальный)
Email: org@lifeelectronics.ru