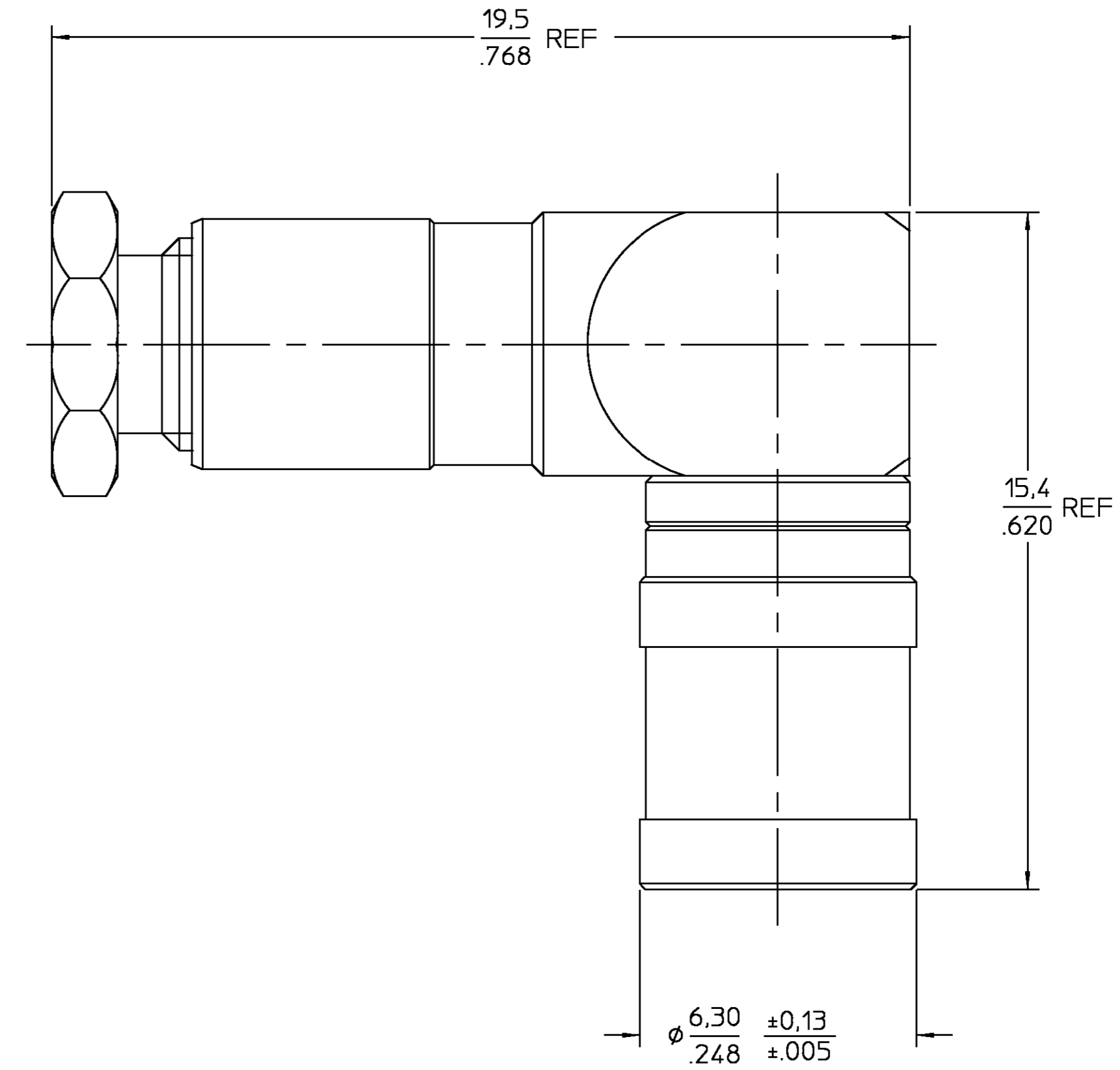
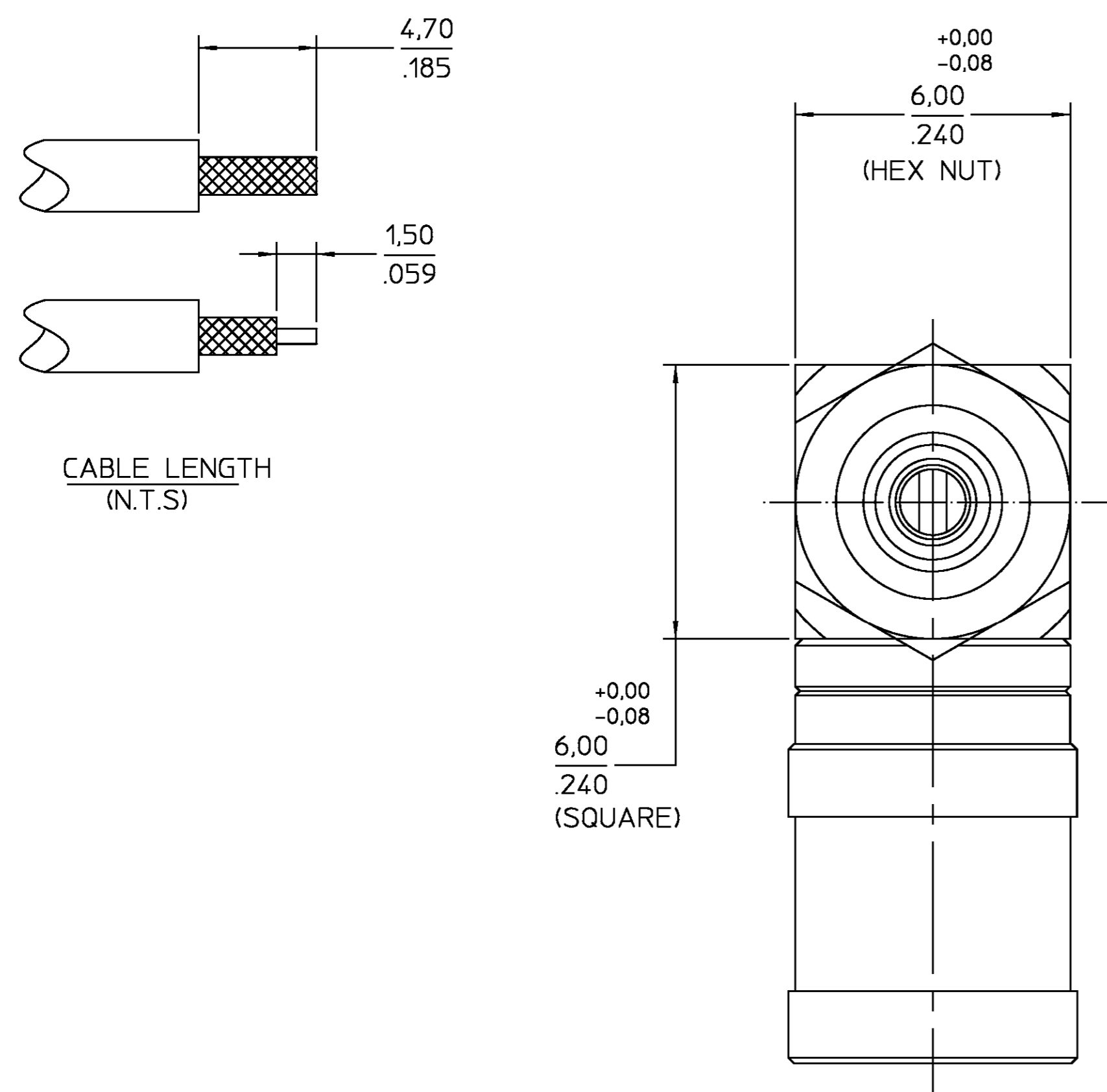


4 3 2 1

THIS DRAWING IS UNPUBLISHED. RELEASED FOR PUBLICATION
 © COPYRIGHT - BY TYCO ELECTRONICS CORPORATION. ALL RIGHTS RESERVED.

LOC	DIST	REVISIONS					
HC	00	P	LTR	DESCRIPTION	DATE	DWN	APVD
		0		RELEASE	06/18/01	VM	RR 08/27/01



COMPONENT	MATERIAL	FINISH
CLAMP NUT RETAINING RINGS PLUG HOUSING EXTRA HOUSING SLEEVES	BRASS PER ASTM-B-16, HALF HARD	GOLD PLATE PER MIL-G-45204
RETAINING RING FEMALE CONTACT	BERYLLIUM COPPER PER ASTM-B-196 OR ASTM-B-197, ALLOY C17300 COND H	
GASKET	SILICONE RUBBER PER ZZ-R-65	N/A
DIELECTRIC	PTFE FLUOROCARBON PER ASTM-D-1457	

NOTES:
1. INSTRUCTION SHEET 408-8555

TM 3306, RG 174A/U, RG 188A/U, RG 316/U	1310818-1
CABLE TYPE	PART #

THIS DRAWING IS A CONTROLLED DOCUMENT.		DWN CPC 01-12-90	AMP Tyco Electronics Corporation Waltham MA. 02451-7599	
DIMENSIONS: MM/INCHES	TOLERANCES UNLESS OTHERWISE SPECIFIED:	CHK A. SMITH 01-12-90	NAME (B65B02G022X)	
	±0.20 MM	APVD A. SMITH 01-12-90	SMB FEMALE ELBOW PLUG	
	±.008 IN	PRODUCT SPEC	-	
ANGLES ± 1°		APPLICATION SPEC	-	
		WEIGHT	-	
		CUSTOMER DRAWING	SIZE A2	CAGE CODE 26805
			DRAWING NO. 1310818	RESTRICTED TO
			SCALE 10:1	SHEET 1 OF 1
				REV 0

Компания «Life Electronics» занимается поставками электронных компонентов импортного и отечественного производства от производителей и со складов крупных дистрибьюторов Европы, Америки и Азии.

С конца 2013 года компания активно расширяет линейку поставок компонентов по направлению коаксиальный кабель, кварцевые генераторы и конденсаторы (керамические, пленочные, электролитические), за счёт заключения дистрибьюторских договоров

Мы предлагаем:

- Конкуренспособные цены и скидки постоянным клиентам.
- Специальные условия для постоянных клиентов.
- Подбор аналогов.
- Поставку компонентов в любых объемах, удовлетворяющих вашим потребностям.
- Приемлемые сроки поставки, возможна ускоренная поставка.
- Доставку товара в любую точку России и стран СНГ.
- Комплексную поставку.
- Работу по проектам и поставку образцов.
- Формирование склада под заказчика.
- Сертификаты соответствия на поставляемую продукцию (по желанию клиента).
- Тестирование поставляемой продукции.
- Поставку компонентов, требующих военную и космическую приемку.
- Входной контроль качества.
- Наличие сертификата ISO.

В составе нашей компании организован Конструкторский отдел, призванный помогать разработчикам, и инженерам.

Конструкторский отдел помогает осуществить:

- Регистрацию проекта у производителя компонентов.
- Техническую поддержку проекта.
- Защиту от снятия компонента с производства.
- Оценку стоимости проекта по компонентам.
- Изготовление тестовой платы монтаж и пусконаладочные работы.



Тел: +7 (812) 336 43 04 (многоканальный)

Email: org@lifeelectronics.ru