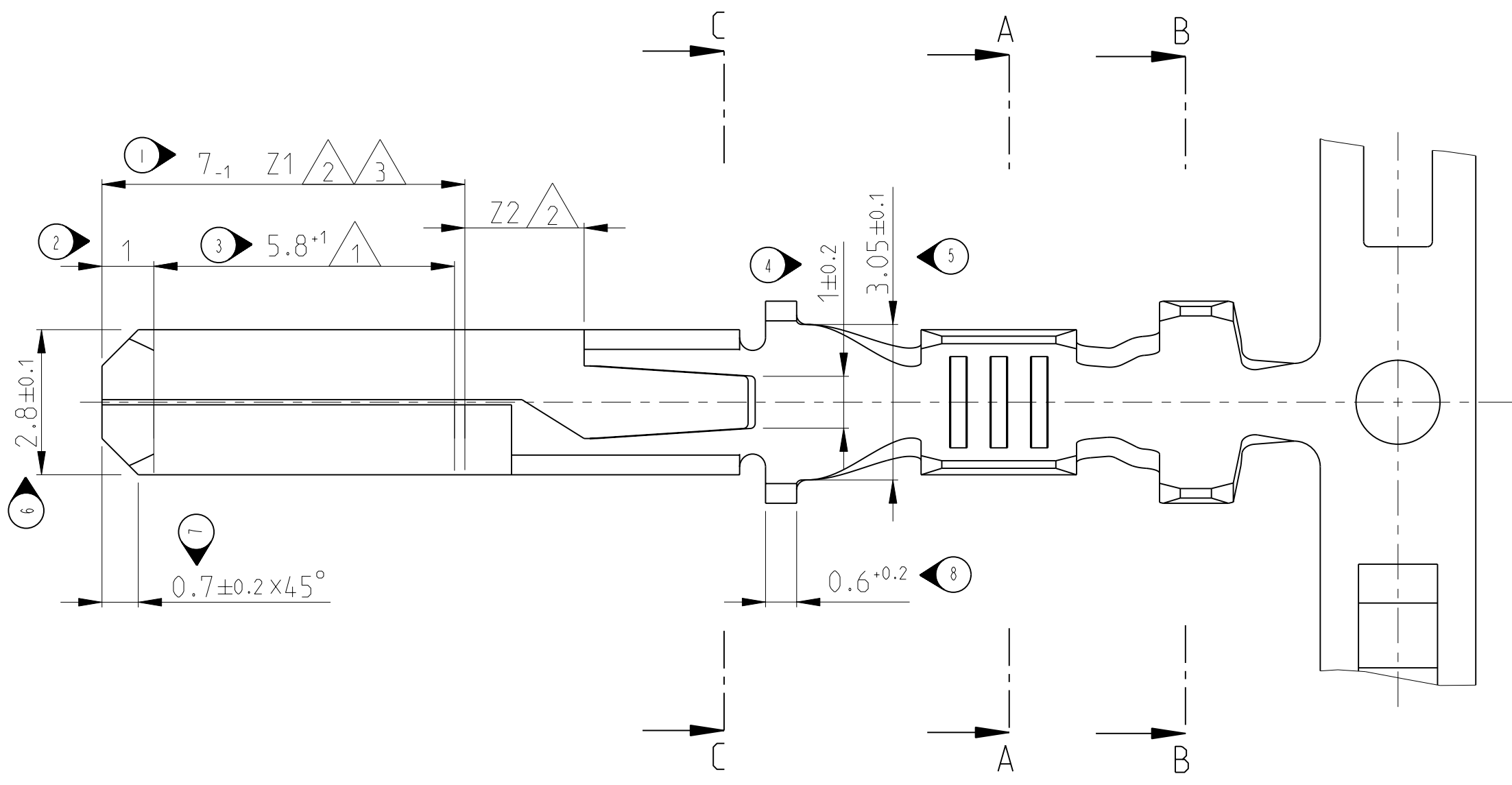


THIS DRAWING IS UNPUBLISHED. RELEASED FOR PUBLICATION 2008
 © COPYRIGHT 2008 BY TYCO ELECTRONICS CORPORATION. ALL RIGHTS RESERVED.

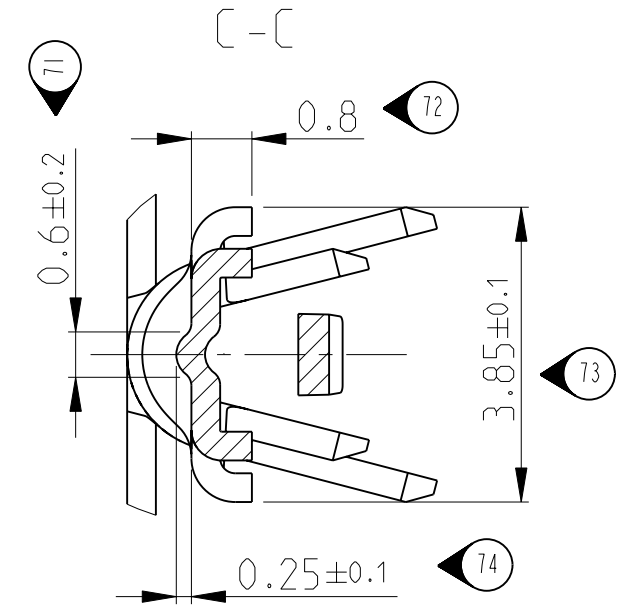
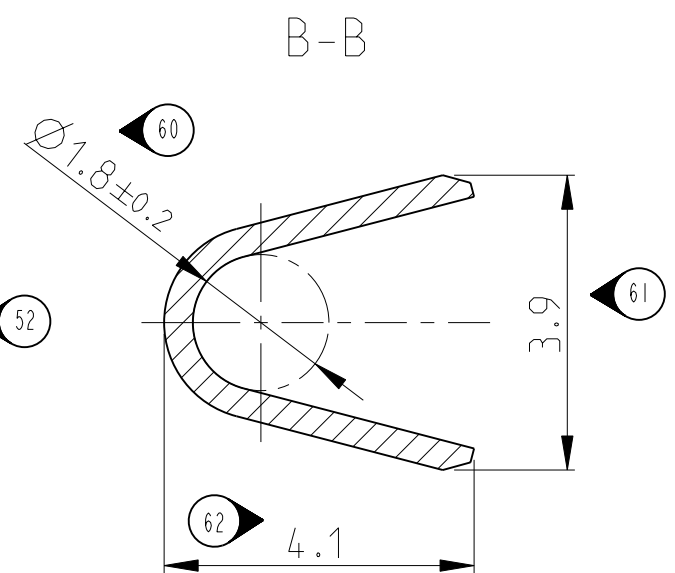
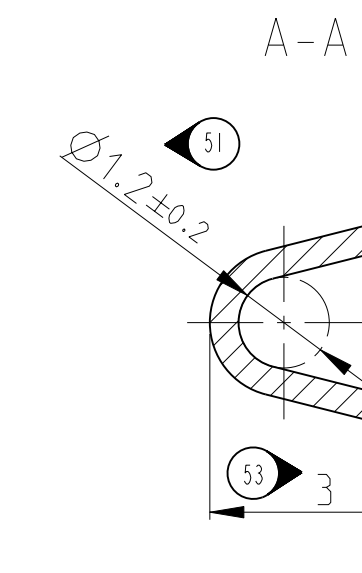
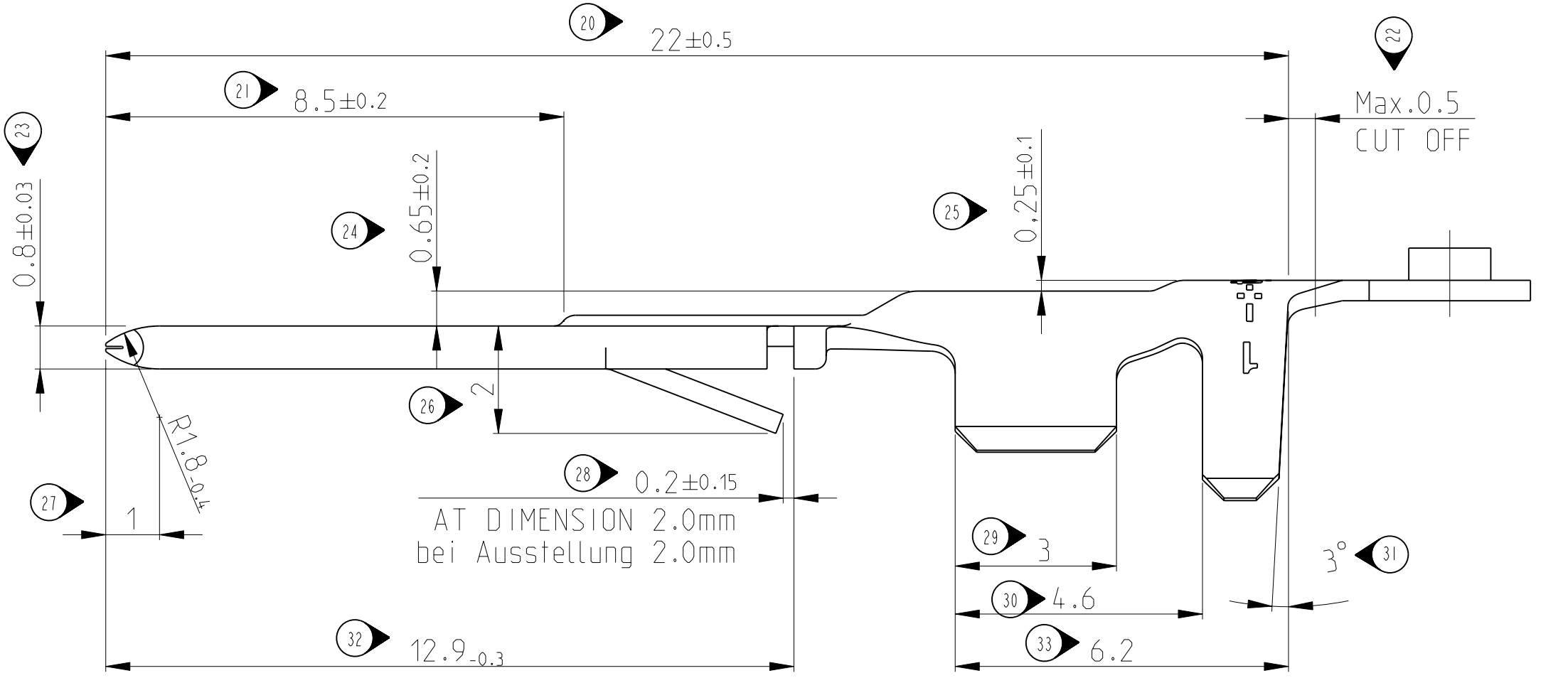
LOC		DIST		REVISIONS			
P	LTR	DESCRIPTION	DATE	DWN	APVD		
	C6	see ECR-08-023230	12SEP2008	TK	TK		



- 80 Δ 1 TAB THICKNESS 0.8 ± 0.03 AT MARKED LENGTH
Dicke 0.8 ± 0.03 auf gekennzeichnete Länge
- 81 Δ 2 SELECTIVE GOLD PLATED VERSION;
AREA Z1: CONTACT AREA MIN. $0.8 \mu\text{m}$ ELECTRO DEPOSITED GOLD
OVER $1-3 \mu\text{m}$ ELECTRO DEPOSITED NICKEL
AREA Z2: GOLD-FLASH (cca $0.04 \mu\text{m}$) OVER NICKEL
CRIMP AREA: $0.8-2.3 \mu\text{m}$ ELECTRO DEPOSITED TIN OVER NICKEL

Ausführung 'selektiv vergoldet';
Bereich Z1: Kontakzone min. $0.8 \mu\text{m}$ galvanisch Gold
über $1-3 \mu\text{m}$ galvanisch Nickel
Bereich Z2: Gold-Flasch (cca $0.04 \mu\text{m}$) über Nickel
Crimp-Bereich: $0.8-2.3 \mu\text{m}$ galvanisch Zinn über Nickel
- 82 Δ 3 SELECTIVE SILVER PLATED VERSION;
AREA Z1: CONTACT AREA MIN. $3 \mu\text{m}$ ELECTRO DEPOSITED SILVER
CRIMP AREA: min. $0.8 \mu\text{m}$ ELECTRO DEPOSITED TIN

Ausführung 'selektiv versilbert';
Bereich Z1: Kontakzone min. $3 \mu\text{m}$ galvanisch Silber
Crimp-Bereich: min. $0.8 \mu\text{m}$ galvanisch Zinn
- 4 WIRE SIZE RANGE/Drahtgrößenbereich: $0.5-1.0 \text{ mm}^2$
INSULATION \varnothing /Isolations \varnothing : $1.4-2.3 \text{ mm}$ FLR-wire/Leitung
WIRE/Leiter: F-Crimp
INSULATION/Isolation: OVL-Crimp
- 5 CORRESPONDING TABS FOR WIRE RANGE
Weitere Flachstecker für Drahtgrößenbereich
 $0.2-0.5 \text{ mm}^2$: 964131
 $>1.0-2.5 \text{ mm}^2$: 964133
- Δ 6 TO BE REELED ON PLASTIC REEL
Spulen auf Kunststoffspule



0-964141-2	PRETINNED / vorverzinnt	CuSn4 R480	Δ 6	1-964132-2	C
0-964141-5	SEL. SILVER PLATED	CuSn4 R480	Δ 3	0-964132-5	C
0-964141-4	SEL. GOLD PLATED	CuSn4 R480	Δ 2	0-964132-4	C
0-964141-3	PRETINNED / vorverzinnt	CuNiSi R460		0-964132-3	C
0-964141-2	PRETINNED / vorverzinnt	CuSn4 R480		0-964132-2	C
0-964141-1	PLAIN / blank	CuSn4 R480		0-964132-1	C
LOOSE PIECE No. Einzelanführung	FINISH Oberfläche	MATERIAL	PART No. Bestell-Nr.	REV	

THIS DRAWING IS A CONTROLLED DOCUMENT FOR TYCO ELECTRONICS CORPORATION IT IS SUBJECT TO CHANGE AND THE CONTROLLING ENGINEERING ORGANIZATION SHOULD BE CONTACTED FOR THE LATEST REVISION.		DWN T. Konecny 12SEP2008	Tyco Electronics AMP GmbH 64625 Bensheim (Germany)		
DIMENSIONS: mm		CHK M. Pavlicek 15SEP2008	NAME 2.8mm FASTIN-FASTON® TAB 2.8mm FASTIN-FASTON® Flachstecker		
TOLERANCES UNLESS OTHERWISE SPECIFIED:		APVD T. Konecny 16SEP2008	SIZE A2		
0 PLC ± 0.3	1 PLC ± 0.3	PRODUCT SPEC	CAGE CODE 00779	DRAWING NO G-964132	RESTRICTED TO
2 PLC ± 0.3	3 PLC ± 0.3	APPLICATION SPEC 114-18014	SCALE 10:1		
4 PLC ± 0.3	ANGLES $\pm 3^\circ$	WEIGHT	SHEET 1 of 1		
MATERIAL see table	FINISH see table	CUSTOMER DRAWING	REV C6		

Компания «Life Electronics» занимается поставками электронных компонентов импортного и отечественного производства от производителей и со складов крупных дистрибьюторов Европы, Америки и Азии.

С конца 2013 года компания активно расширяет линейку поставок компонентов по направлению коаксиальный кабель, кварцевые генераторы и конденсаторы (керамические, пленочные, электролитические), за счёт заключения дистрибьюторских договоров

Мы предлагаем:

- Конкурентоспособные цены и скидки постоянным клиентам.
- Специальные условия для постоянных клиентов.
- Подбор аналогов.
- Поставку компонентов в любых объемах, удовлетворяющих вашим потребностям.
- Приемлемые сроки поставки, возможна ускоренная поставка.
- Доставку товара в любую точку России и стран СНГ.
- Комплексную поставку.
- Работу по проектам и поставку образцов.
- Формирование склада под заказчика.
- Сертификаты соответствия на поставляемую продукцию (по желанию клиента).
- Тестирование поставляемой продукции.
- Поставку компонентов, требующих военную и космическую приемку.
- Входной контроль качества.
- Наличие сертификата ISO.

В составе нашей компании организован Конструкторский отдел, призванный помогать разработчикам, и инженерам.

Конструкторский отдел помогает осуществить:

- Регистрацию проекта у производителя компонентов.
- Техническую поддержку проекта.
- Защиту от снятия компонента с производства.
- Оценку стоимости проекта по компонентам.
- Изготовление тестовой платы монтаж и пусконаладочные работы.



Тел: +7 (812) 336 43 04 (многоканальный)

Email: org@lifeelectronics.ru