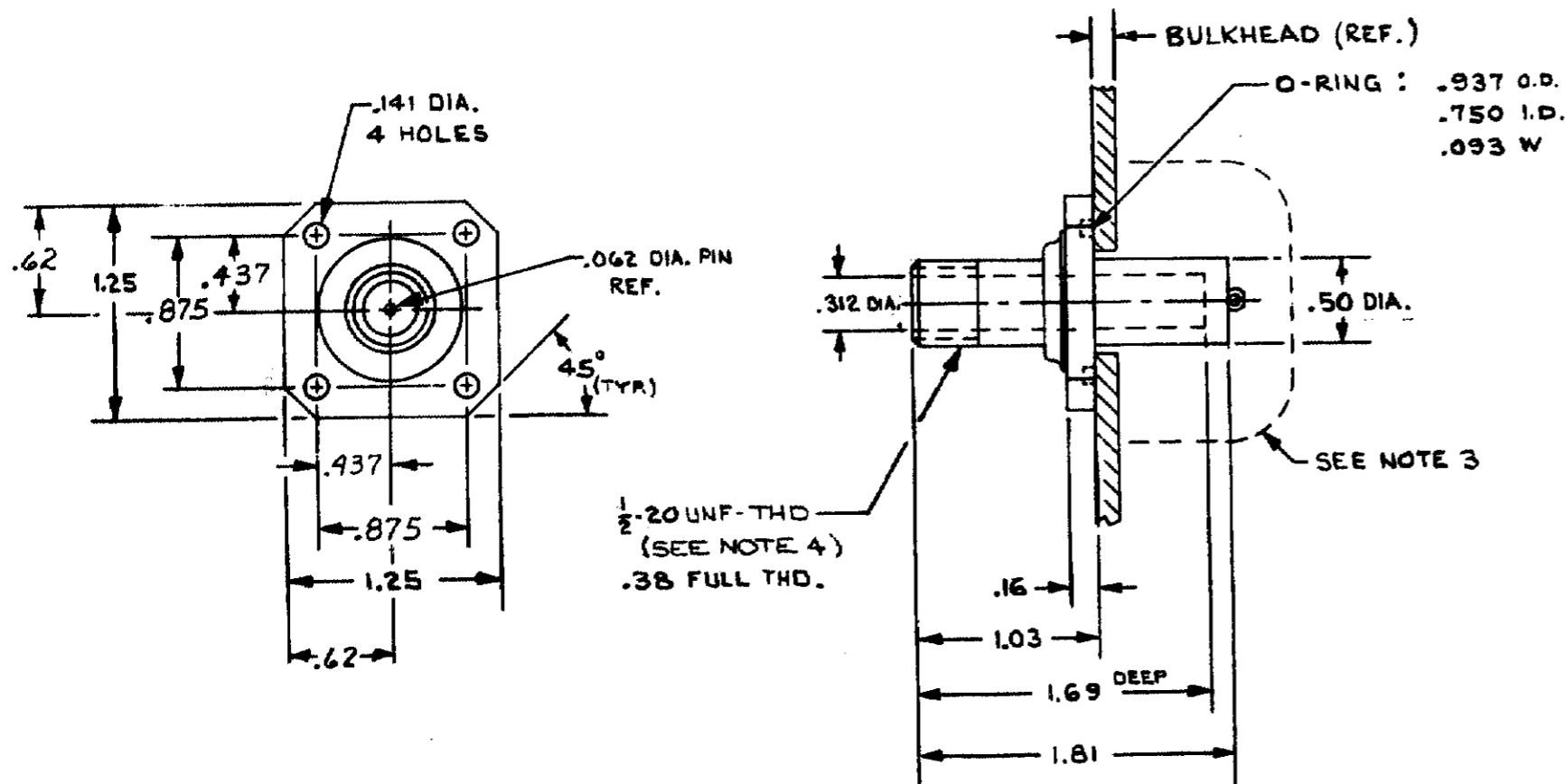


©1968 BY AMP INCORPORATED. ALL RIGHTS RESERVED. AMP PRODUCTS COVERED BY PATENTS AND/OR PATENTS PENDING.

THIS PRODUCT DESIGNED AND BUILT BY AMP INCORPORATED. NO LICENSE TO USE THAT DESIGN IN MANUFACTURE, OR TO USE ANY ISSUED OR PENDING PATENTS WHICH ARE INVOLVED, IS IMPLIED.

REVISIONS				
ZONE	LTR	DESCRIPTION	DATE	APPROVED
-	-	REF SD 24529		
A		.875 WAS .88 & .437 WAS .44	9-1-70	<i>M.K.</i>
B		ADDED NOTE 4 (SEE 4-284)	3/15/79	<i>M.K.</i>
C		REV. PER E.C.N. 8630	2-6-79	<i>M.K.</i>



NOTE:

- RECEPTACLE TO MATE WITH AMP LGH-1L LEAD ASSEMBLY, AVAILABLE SEPARATELY. WHEN MATING LEAD ASSEMBLY WITH RECEPTACLE, APPLY SILICONE GREASE PER 830800 INSTRUCTIONS.
- ALL METAL PARTS ARE TIN PLATED.
- CUSTOMER MUST PROTECT THE RECEPTACLE BACK END AGAINST ARC OVER & BREAKDOWN
- THREAD MEASUREMENT IN ACCORDANCE WITH H-28 HANDBOOK (3 WIRE METHOD) USING WIRE DIA. .02887, MEASUREMENT OVER WIRES SHALL BE .5111/.4971 DIA.

PART NO. IS THIS DWG. -1

ITEM NO.	DWG SIZE	PART OR IDENTIFYING NO.	NOMENCLATURE OR DESCRIPTION	SYMBOL
PARTS LIST				
UNLESS OTHERWISE SPECIFIED: DIMENSIONS ARE IN INCHES TOLERANCES .00 ± .02 ANGLES ± 1° .000 ± .005			CONTRACT NO. DR <i>Overall</i> 2-14-68	
MATERIAL:			AMP INCORPORATED CAPITRON DIVISION ELIZABETHTOWN, PENNSYLVANIA	
FINISH: ~			NAME FLANGED RECEPTACLE ASSY. WITH O-RING (FOR BULKHEAD APPLICATION) LGH-1L	
NEXT ASSY			SIZE B	CODE IDENT NO. 00779
FINAL ASSY			NUMBER 858882	
NEXT ASSY			SCALE N.T.S.	WT
USED ON			SHEET 1 OF 1	
APPLICATION				
QTY REQD				

PRINT DIST
L 837

Компания «Life Electronics» занимается поставками электронных компонентов импортного и отечественного производства от производителей и со складов крупных дистрибьюторов Европы, Америки и Азии.

С конца 2013 года компания активно расширяет линейку поставок компонентов по направлению коаксиальный кабель, кварцевые генераторы и конденсаторы (керамические, пленочные, электролитические), за счёт заключения дистрибьюторских договоров

Мы предлагаем:

- Конкурентоспособные цены и скидки постоянным клиентам.
- Специальные условия для постоянных клиентов.
- Подбор аналогов.
- Поставку компонентов в любых объемах, удовлетворяющих вашим потребностям.
- Приемлемые сроки поставки, возможна ускоренная поставка.
- Доставку товара в любую точку России и стран СНГ.
- Комплексную поставку.
- Работу по проектам и поставку образцов.
- Формирование склада под заказчика.
- Сертификаты соответствия на поставляемую продукцию (по желанию клиента).
- Тестирование поставляемой продукции.
- Поставку компонентов, требующих военную и космическую приемку.
- Входной контроль качества.
- Наличие сертификата ISO.

В составе нашей компании организован Конструкторский отдел, призванный помогать разработчикам, и инженерам.

Конструкторский отдел помогает осуществить:

- Регистрацию проекта у производителя компонентов.
- Техническую поддержку проекта.
- Защиту от снятия компонента с производства.
- Оценку стоимости проекта по компонентам.
- Изготовление тестовой платы монтаж и пусконаладочные работы.



Тел: +7 (812) 336 43 04 (многоканальный)

Email: org@lifeelectronics.ru