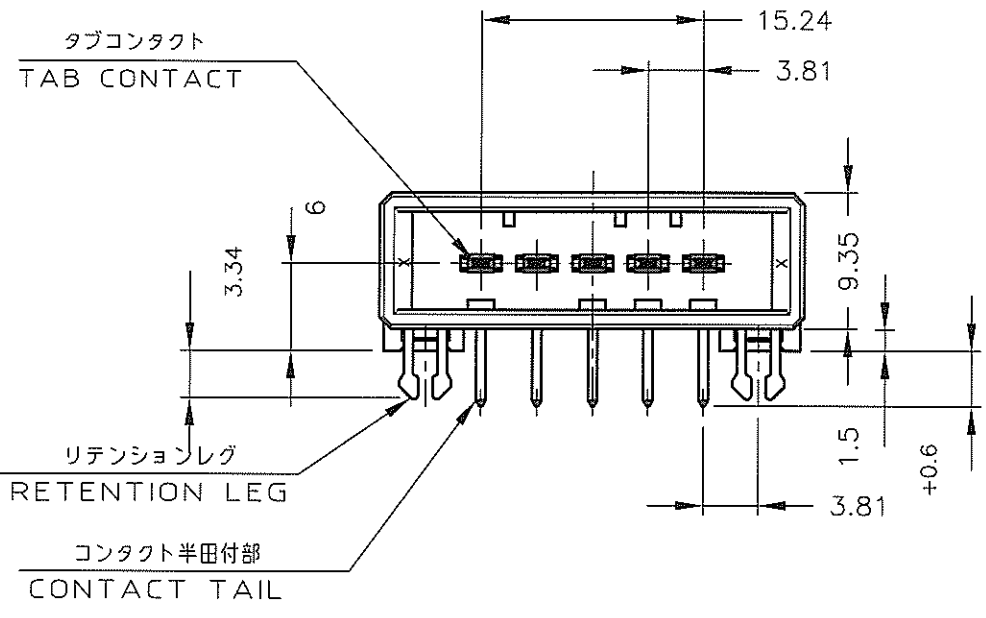
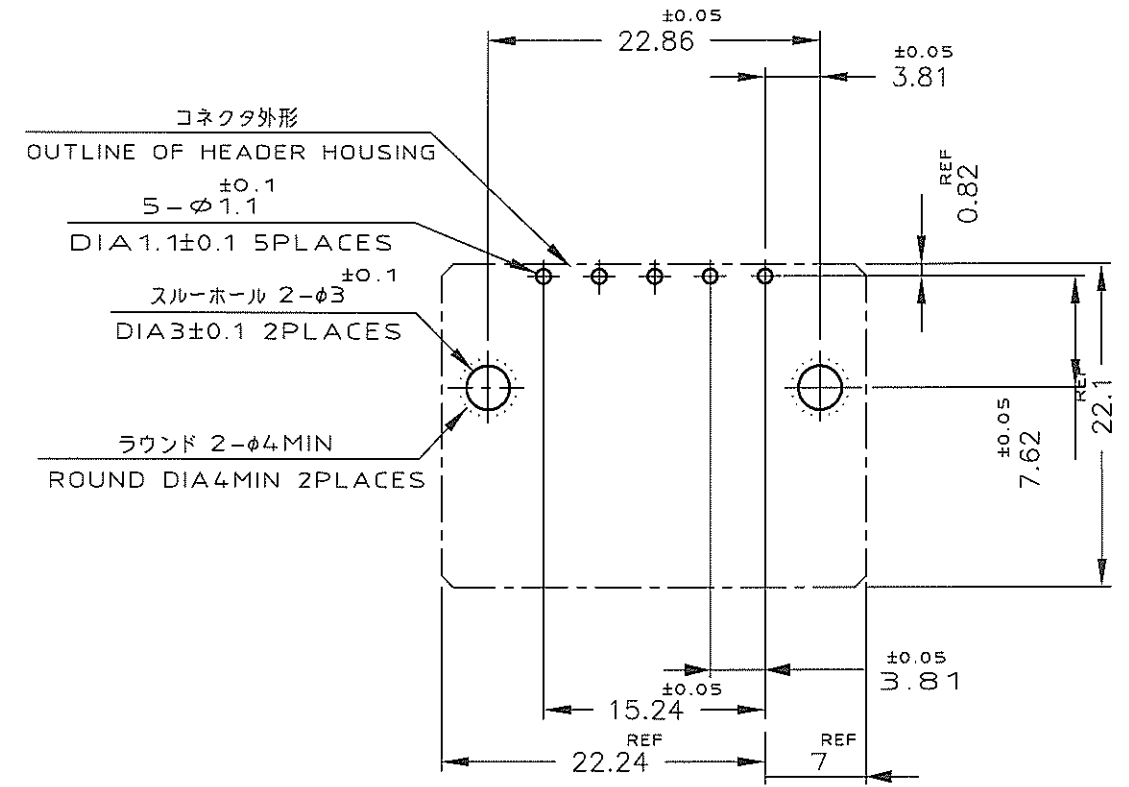
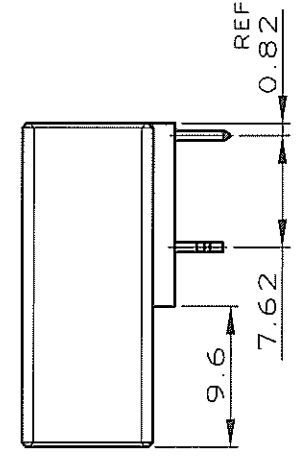
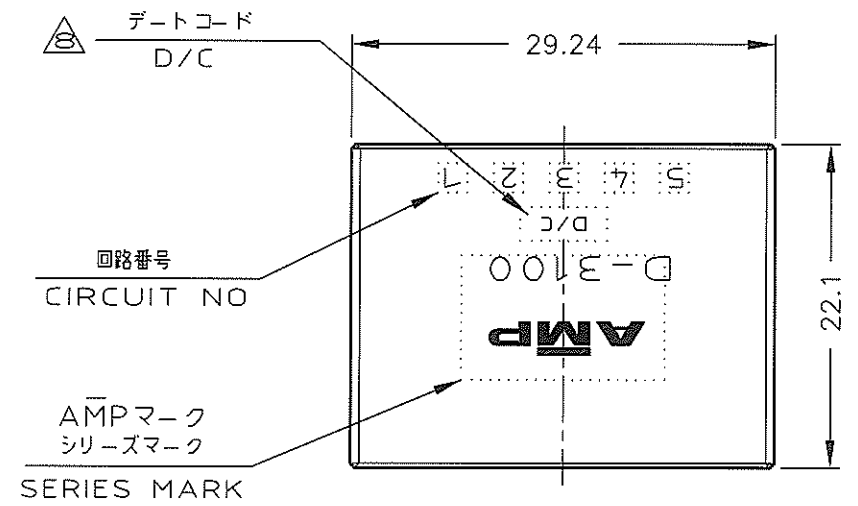


NUMBER 178295  
METRIC  
3rd ANGLE PROJECTION



推奨基板取付け寸法  
 PC 基板厚: 1.6±0.1  
 (非累積公差)  
 (コネクタ搭載面)

RECOMEND PC BOARD HOLE PATTERN  
 PC BOARD THICKNESS: 1.6±0.1  
 (NOT ACCUMULATE TOLERANCE)  
 (CONNECTOR MOUNT SIDE)

NOTES

- MATERIAL: HOUSING: GLASS FILLED THERMO PLASTIC, POLYESTER  
 CONTACT: COPPER ALLOY  
 RETENTION LEG: COPPER ALLOY
- FINISH (CONTACT AREA): 0.38μm MIN GOLD PLATING OVER Ni PLATING
- FINISH (CONTACT AREA): 0.76μm MIN GOLD PLATING OVER Ni PLATING
- FINISH (CONTACT AREA): 2.0 μm MIN TIN PLATED OVER NICKEL
- FINISH (RETENTION LEG): TIN-LEAD PLATED (CONTACT TAIL) OVER NICKEL
- FINISH (RETENTION LEG): TIN PLATED (CONTACT TAIL) OVER NICKEL
- THE SHAPE, SIZE AND POSITION OF THE CHARACTER SHOW THE OUTLINE THEY DON'T SHOW DETAILS
- THE DATE CODE SHOW PRODUCTION LOT BY NUMBER. THE NUMBER MAKE UP THE NUMBER OF FOUR COLUMNS OR FIVE COLUMNS. (INCLUDE THE ALPHABET)

注記

- 材料: ハウジング: ガラス入り熱可塑性ポリエステル樹脂  
 コネクタ: 銅合金  
 リテンションレグ: 銅合金
- めっき: コンタクト: 全面Ni下地  
 接触部: 0.38μm MIN金めっき
- めっき: コンタクト: 全面Ni下地  
 接触部: 0.76μm MIN金めっき
- めっき: コンタクト: 全面Ni下地  
 接触部: 2.0 μm MINスズめっき
- めっき: リテンションレグとコンタクト半田付部  
 ニッケル下地の上に半田めっき
- めっき: リテンションレグとコンタクト半田付部: ニッケル下地の上にスズめっき
- 文字の形状、大きさ、および位置については、大略を示すものであり、詳細を示すものではありません
- 4桁の数字及びアルファベットを含む5桁の数字により製造ロットを示す。

△6	△4	1-178295-5
△6	△3	1-178295-3
△6	△2	1-178295-2
(FINISH)	製品番号 (PART NO.)	

B1	REVISED	ECR-08-027321	T	S	S.M	29OCT			
B	REVISED	(FJD0-0039-03)	T	S	S.M	6/02			
A	REVISED	(FJD0-0097-03)	T	S	S.M	4/15			
0	RELEASED	(ECN J1184)	NM	H.O	S.M	7-1			
LTR	REVISION RECORD		DR	CHK	DATE				

Copyright © 1991  
 AMP(Japan) LTD.  
 ALL RIGHTS RESERVED.

Tyco Electronics Tyco Electronics Corporation  
 Kawasaki, Japan

WIRE RANGE	INSULATION DIA	NAME
mm²(AWG - )	mmφ	5 POS SINGLE ROW HORIZONTAL HDR ASS'Y FOR DYNAMIC 3100
MATERIAL	FINISH	一般公差 (GENERAL TOLERANCE)
SEE NOTE 注記参照	SEE NOTE 注記参照	SIZE LOC NUMBER
DR. 14 JUN 91 N. Matsubara	DE. 14 JUN 91 N. Matsubara	A3 J C-178295
CHK. 1 JUL '91 T. Obata	APP. 1-JUL-'91 S. MANABE	SCALE REV. SHEET
		2-1 B1 1 of 1

PRINT DIST

AMP-J  
 REV. 10/'83

(CUSTOMER DRAWING) 顧客用図面

Компания «Life Electronics» занимается поставками электронных компонентов импортного и отечественного производства от производителей и со складов крупных дистрибьюторов Европы, Америки и Азии.

С конца 2013 года компания активно расширяет линейку поставок компонентов по направлению коаксиальный кабель, кварцевые генераторы и конденсаторы (керамические, пленочные, электролитические), за счёт заключения дистрибьюторских договоров

Мы предлагаем:

- Конкуренспособные цены и скидки постоянным клиентам.
- Специальные условия для постоянных клиентов.
- Подбор аналогов.
- Поставку компонентов в любых объемах, удовлетворяющих вашим потребностям.
- Приемлемые сроки поставки, возможна ускоренная поставка.
- Доставку товара в любую точку России и стран СНГ.
- Комплексную поставку.
- Работу по проектам и поставку образцов.
- Формирование склада под заказчика.
- Сертификаты соответствия на поставляемую продукцию (по желанию клиента).
- Тестирование поставляемой продукции.
- Поставку компонентов, требующих военную и космическую приемку.
- Входной контроль качества.
- Наличие сертификата ISO.

В составе нашей компании организован Конструкторский отдел, призванный помогать разработчикам, и инженерам.

Конструкторский отдел помогает осуществить:

- Регистрацию проекта у производителя компонентов.
- Техническую поддержку проекта.
- Защиту от снятия компонента с производства.
- Оценку стоимости проекта по компонентам.
- Изготовление тестовой платы монтаж и пусконаладочные работы.



Тел: +7 (812) 336 43 04 (многоканальный)

Email: [org@lifeelectronics.ru](mailto:org@lifeelectronics.ru)