

ELECTRICAL SPECIFICATIONS

RESISTANCE RANGE	50 TO 300K
RESISTANCE TOLERANCE	±5%
LINEARITY, INDEPENDENT	SEE CHART
RESOLUTION	SEE CHART
END RESISTANCE	1 OHM OR 1%
ELECTRICAL TRAVEL	SEE CHART
NOISE	100 OHMS MAX
POWER RATING	SEE CHART
INSULATION RESISTANCE	100 MEGOHMS @ 1000 VDC
DIELECTRIC STRENGTH	1000 VAC MIN.

MECHANICAL
 NUMBER OF TURNS ----- SEE CHART
 MECHANICAL TRAVEL ----- SEE CHART
 TORQUE, ROTATIONAL ----- 2.8 OZ.IN.
 SHAFT END PLAY ----- .005 T.I.R.
 LIFE (SHAFT REVOLUTIONS) ----- SEE CHART
 STOP STRENGTH ----- 125 OZ.IN. MIN.
ENVIRONMENTAL
 OPERATING TEMPERATURE ----- -55C TO +105C
 TEMPERATURE COEFFICIENT ----- SEE CHART
 VIBRATION ----- 10HZ TO 2000HZ 15G
 SHOCK ----- 50G 11MS
 MOISTURE RESISTANCE ----- 40C 95%RH 120 HOURS

OPTIONS
 SPECIAL SHAFTS BALL BEARINGS SPECIAL RESISTANCES
 SERVO MOUNT SPECIAL LINEARITY DUAL GANGS

MATERIAL
 HOUSING ----- THERMO-SETTING PLASTIC
 SERVO UID ----- ALUMINUM, ANODIZED
 SHAFT ----- STAINLESS STEEL
 TERMINALS ----- GOLD PLATED
 BEARINGS ----- BUSHING

% RESOLUTION AND TEMPERATURE COEFFICIENT CHART

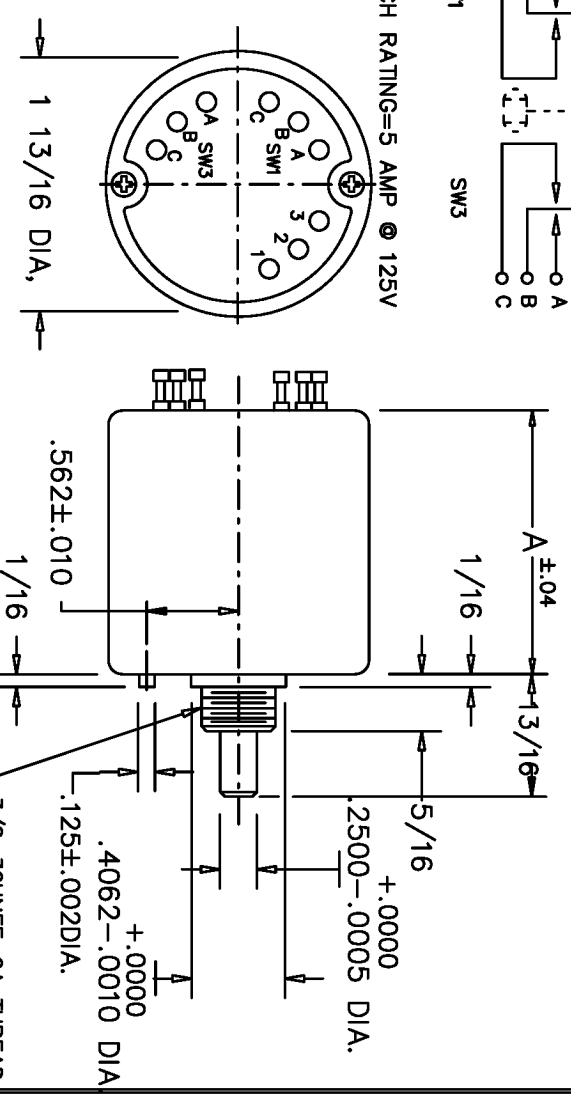
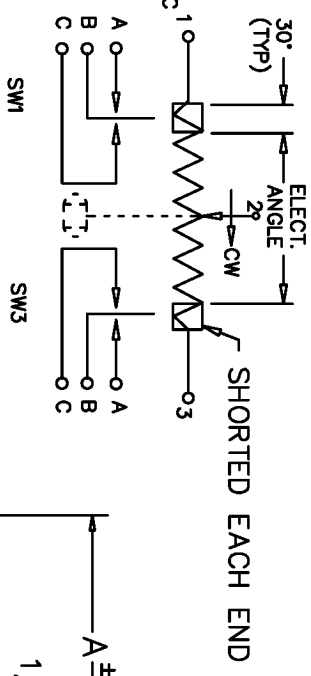
RESIS. MODEL	# SLIDEWIRE (INFINITE RESOLUTION)									
	1	2	5	10	20	50	100	200	500	1K
.5	1	2	5	10	20	50	100	200	500	1K
-3	#	#	#	#	#	.180	.145	.105	.084	.066
-5	#	#	#	#	#	.108	.078	.061	.048	.035
-10	#	#	#	#	#	.056	.040	.031	.023	.026
TEMPCO	80 PPM/°C					20 PPM/°C				

ORDERING PART NO.
 SMR46B - 10 - 1 OR 2 - RESIS.
 MODEL OR 5 NO. OF SWITCHES (NOTE: -1 HAS ONE SWITCH)

TOLERANCES
 XX = +/- .010" FRACT. = +/- 1/64"
 XXX = +/- .005" ANGLES = +/- 1/2°
 ALL SPECIFICATIONS SUBJECT TO CHANGE WITHOUT NOTICE.

SCALE NONE
 DATE: 10-22-86
 BY
 APPROVD BT
 CODE IDENT: 19477

REV.	BY	DATE	PART NO.
H	AT	1-23-03	SMR46B
			REVISED



THIS DOCUMENT CONTAINS PROPRIETARY DATA OF POLARIS INDUSTRIAL ENTERPRISES, INC. NO DISCLOSURE, REPRODUCTION, OR USE OF ANY PART THERE OF MAY BE MADE EXCEPT BY WRITTEN PERMISSION.

TITLE
 WIREWOUND MULTI-TURN POTENTIOMETER
 CARLSBAD SYSTEMS CALIFORNIA
 PART NO. SMR46B

RESIS. MODEL	ELECTRICAL TRAVEL	MECHANICAL TRAVEL	LINEARITY (IND.)	NO. OF TURNS	POWER RATING @ 40°C	ROTATIONAL LIFE (TURNS)	WEIGHT	A DIM.
.5	1080±5	1080+10-0	0.5%	3	2 WATTS	600,000	3.5 OZ.	2.63
-3	1800±5	1800+10-0	0.5%	5	2.5 WATTS	1,000,000	3.5 OZ.	2.63
-5	1800±5	1800+10-0	0.25%	10	5 WATTS	2,000,000	5.0 OZ.	3.31

Компания «Life Electronics» занимается поставками электронных компонентов импортного и отечественного производства от производителей и со складов крупных дистрибьюторов Европы, Америки и Азии.

С конца 2013 года компания активно расширяет линейку поставок компонентов по направлению коаксиальный кабель, кварцевые генераторы и конденсаторы (керамические, пленочные, электролитические), за счёт заключения дистрибьюторских договоров

Мы предлагаем:

- Конкурентоспособные цены и скидки постоянным клиентам.
- Специальные условия для постоянных клиентов.
- Подбор аналогов.
- Поставку компонентов в любых объемах, удовлетворяющих вашим потребностям.
- Приемлемые сроки поставки, возможна ускоренная поставка.
- Доставку товара в любую точку России и стран СНГ.
- Комплексную поставку.
- Работу по проектам и поставку образцов.
- Формирование склада под заказчика.
- Сертификаты соответствия на поставляемую продукцию (по желанию клиента).
- Тестирование поставляемой продукции.
- Поставку компонентов, требующих военную и космическую приемку.
- Входной контроль качества.
- Наличие сертификата ISO.

В составе нашей компании организован Конструкторский отдел, призванный помогать разработчикам, и инженерам.

Конструкторский отдел помогает осуществить:

- Регистрацию проекта у производителя компонентов.
- Техническую поддержку проекта.
- Защиту от снятия компонента с производства.
- Оценку стоимости проекта по компонентам.
- Изготовление тестовой платы монтаж и пусконаладочные работы.



Тел: +7 (812) 336 43 04 (многоканальный)

Email: org@lifeelectronics.ru