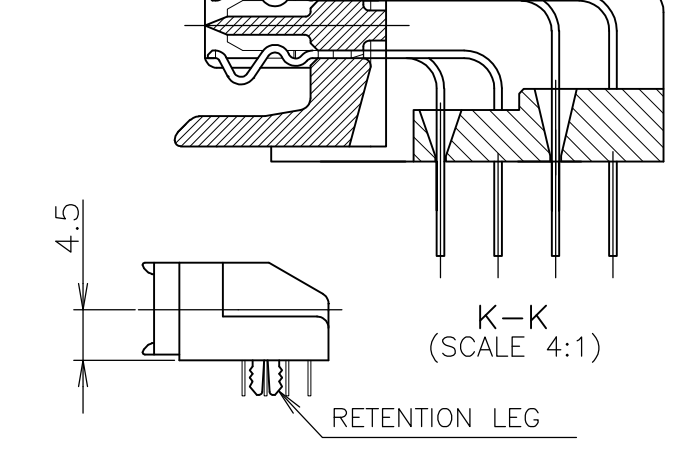
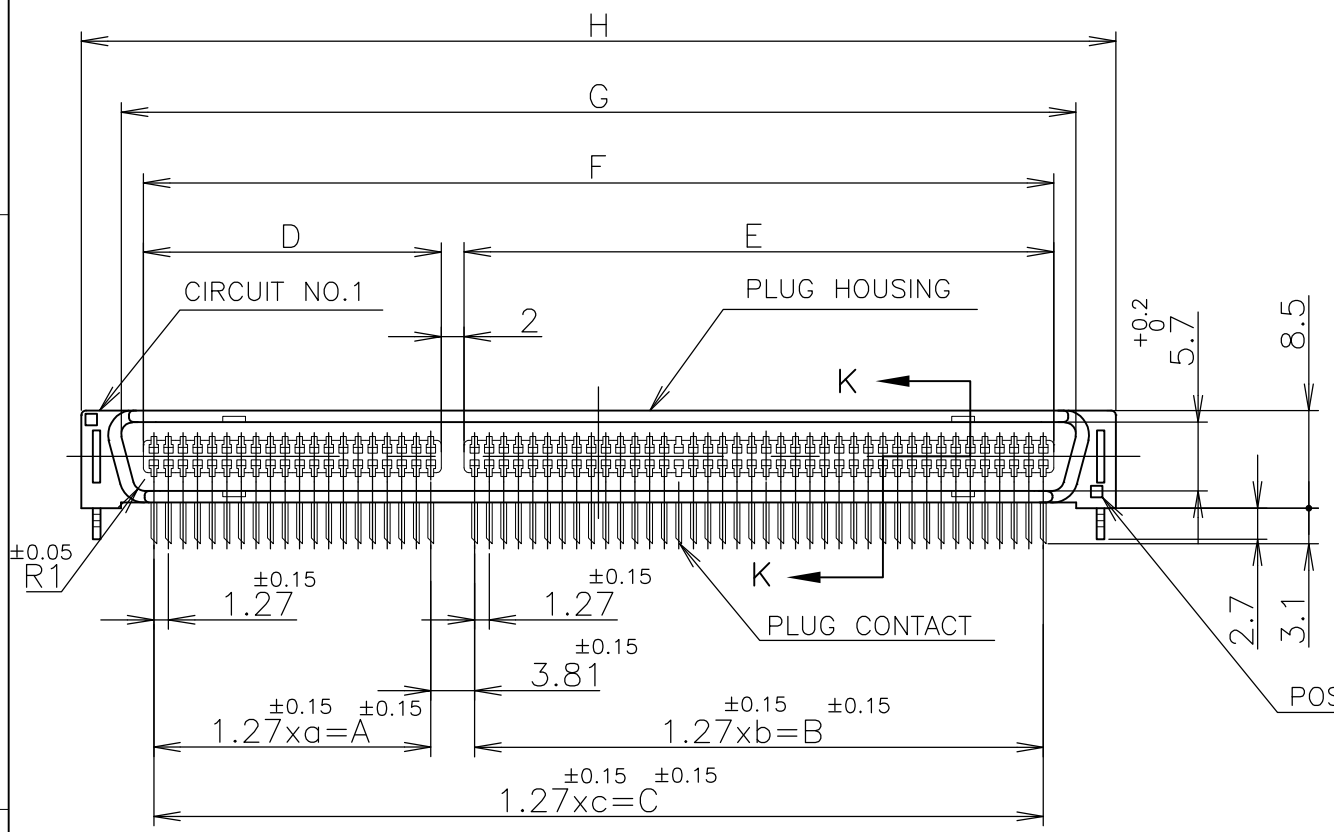


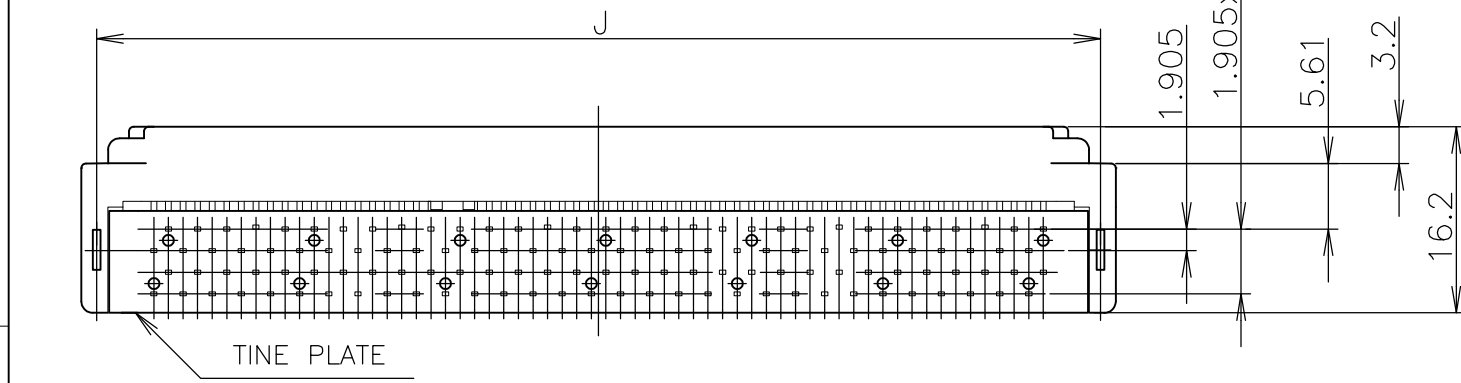
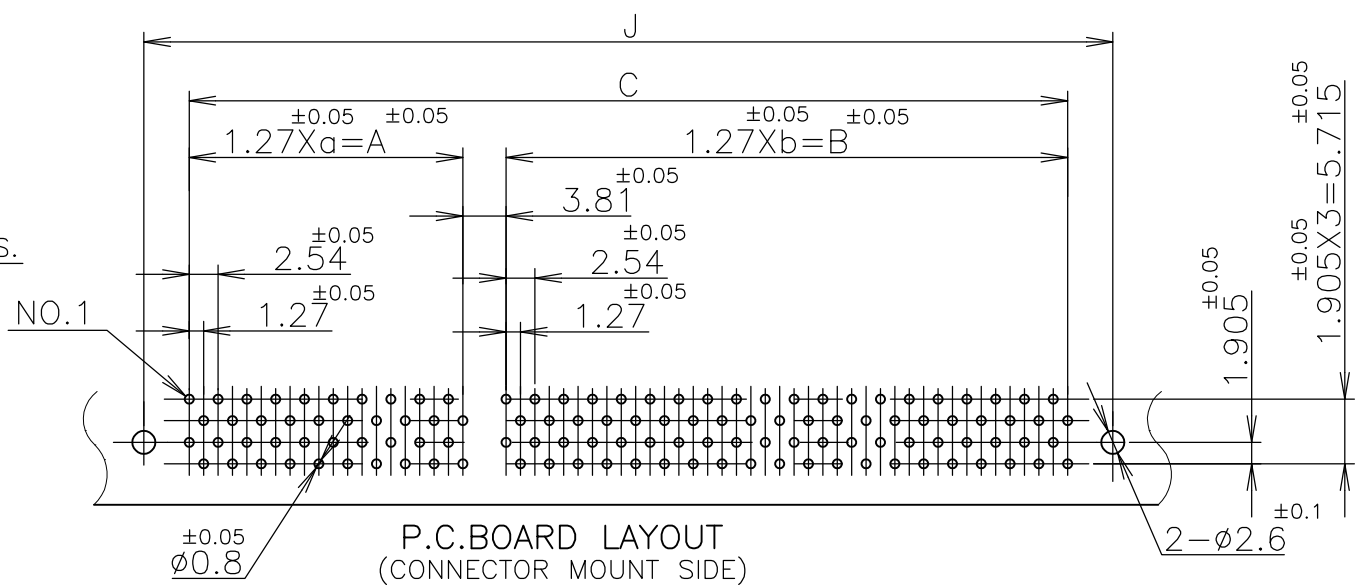
THIS DRAWING IS UNPUBLISHED. RELEASED FOR PUBLICATION AUG, 1989.
 © COPYRIGHT 1989 By - ALL RIGHTS RESERVED.

LOC	DIST	REVISIONS					
J	/	P	LTR	DESCRIPTION	DATE	DWN	APVD
		A1		REVISED ECR-12-013273	26MAR13	K.M	E.T

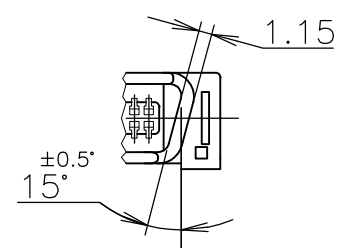


① MATERIAL: HOUSING, TINE PLATE
 THERMOPLASTIC (UL 94V-0) BLACK.
 CONTACT: COPPER ALLOY
 RETENTION LEG: COPPER ALLOY

② FINISH: Au AT CONTACT AREA,
 FOR 2- -1 0.76 um MIN
 OTHERS 0.3 um MIN
 TIN AT TINE, OVER Ni
 RETENTION LEG: TIN, OVER Ni



① OBSOLETE	40	/	/	/	/	19	24.13	/	/	25.93	29.37	36.75	34.1	2=5176381-1
	180	39	49.53	49	62.23	/	115.57	51.33	64.03	117.37	120.81	128.19	125.54	-8
	160	29	36.83	49	62.23	/	102.87	38.63	64.03	104.67	108.11	115.49	112.84	-7
	140	29	36.83	39	49.53	/	90.17	38.63	51.33	91.97	95.41	102.79	100.14	-6
	120	19	24.13	39	49.53	/	77.47	25.93	51.33	79.27	82.71	90.09	87.44	-5
	100	/	/	/	/	49	62.23	/	/	64.03	67.47	74.85	72.2	-4
	80	/	/	/	/	39	49.53	/	/	51.33	54.77	62.15	59.5	-3
	60	/	/	/	/	29	36.83	/	/	38.63	42.07	49.45	46.8	-2
	40	/	/	/	/	19	24.13	/	/	25.93	29.37	36.75	34.1	5176381-1
POS	a	A	b	B	c	C	D	E	F	G	H	J	P/N	



GENERAL TOLERANCE
 一般公差

10 ≥ : ±0.2
 30 ≥ > 10: ±0.25
 100 ≥ > 30: ±0.3
 ANGLES: ±3°

THIS DRAWING IS A CONTROLLED DOCUMENT.

DIMENSIONS: 単位: 耗 mm	TOLERANCES UNLESS OTHERWISE SPECIFIED: 一般公差
0 PLC ±	1 PLC ±
2 PLC ±	3 PLC ±
4 PLC ±	ANGLES ±
MATERIAL 材料	FINISH 仕上

DWN T.KAWAMAE	09JUN04
CHK I. ENOMOTO	09JUN04
APVD I. ENOMOTO	09JUN04
PRODUCT SPEC 製品規格	108-60042
APPLICATION SPEC 取付適用規格	
WEIGHT	

STE TE Connectivity

AMP FH CONNECTOR PLUG WITH RETENTION-LEG (HORIZONTAL)

SIZE	CAGE CODE	DRAWING NO	RESTRICTED TO
A3	00779	C-5176381	

CUSTOMER DRAWING SCALE 尺度 NTS SHEET 1 OF 1 REV A1

Компания «Life Electronics» занимается поставками электронных компонентов импортного и отечественного производства от производителей и со складов крупных дистрибьюторов Европы, Америки и Азии.

С конца 2013 года компания активно расширяет линейку поставок компонентов по направлению коаксиальный кабель, кварцевые генераторы и конденсаторы (керамические, пленочные, электролитические), за счёт заключения дистрибьюторских договоров

Мы предлагаем:

- Конкурентоспособные цены и скидки постоянным клиентам.
- Специальные условия для постоянных клиентов.
- Подбор аналогов.
- Поставку компонентов в любых объемах, удовлетворяющих вашим потребностям.
- Приемлемые сроки поставки, возможна ускоренная поставка.
- Доставку товара в любую точку России и стран СНГ.
- Комплексную поставку.
- Работу по проектам и поставку образцов.
- Формирование склада под заказчика.
- Сертификаты соответствия на поставляемую продукцию (по желанию клиента).
- Тестирование поставляемой продукции.
- Поставку компонентов, требующих военную и космическую приемку.
- Входной контроль качества.
- Наличие сертификата ISO.

В составе нашей компании организован Конструкторский отдел, призванный помогать разработчикам, и инженерам.

Конструкторский отдел помогает осуществить:

- Регистрацию проекта у производителя компонентов.
- Техническую поддержку проекта.
- Защиту от снятия компонента с производства.
- Оценку стоимости проекта по компонентам.
- Изготовление тестовой платы монтаж и пусконаладочные работы.



Тел: +7 (812) 336 43 04 (многоканальный)

Email: org@lifeelectronics.ru