

K 50 SQ - 8 Ohm

Art. No. 2897



5 cm (2") Kleinlautsprecher mit Kunststoff-membran, quadratischem Metallkorb mit 4 Montagelöchern und Schaumstoffdichtung. Flachstecker (2,8 x 0,5 mm). Geringe Baugröße, deshalb geeignet zur Signalausgabe in Geräten oder Anlagen, in denen wenig Platz zur Verfügung steht.

*) IP-Schutzklasse für Frontseite bei Einbau in ein abgedichtetes Gehäuse

5 cm (2") miniature speaker with plastic diaphragm, square metal basket with 4 mounting holes and foam gasket. 2.8 x 0.5 mm contact pin. Thanks to its compact dimensions, suitable for signal output in machines and other equipment where space is at a premium.

*) IP protection class for front side when built into a sealed enclosure

Anwendungsmöglichkeiten / Typical applications

- Sprach- und Signalausgabe in Geräten und Anlagen im Innen- und Außenbereich
- Voice and signal output in machines and other equipment both indoors and outdoors

01.10.2015

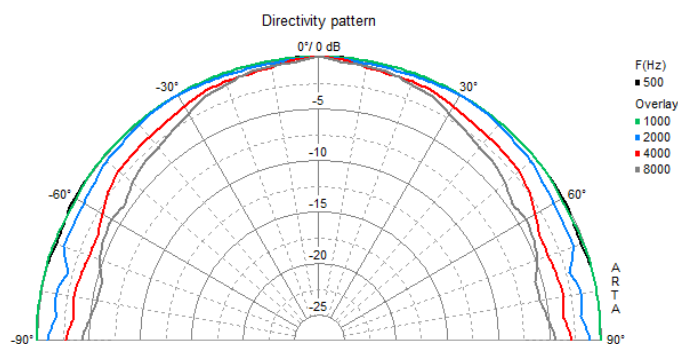
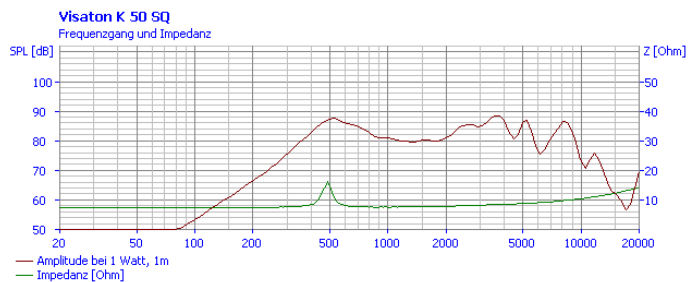
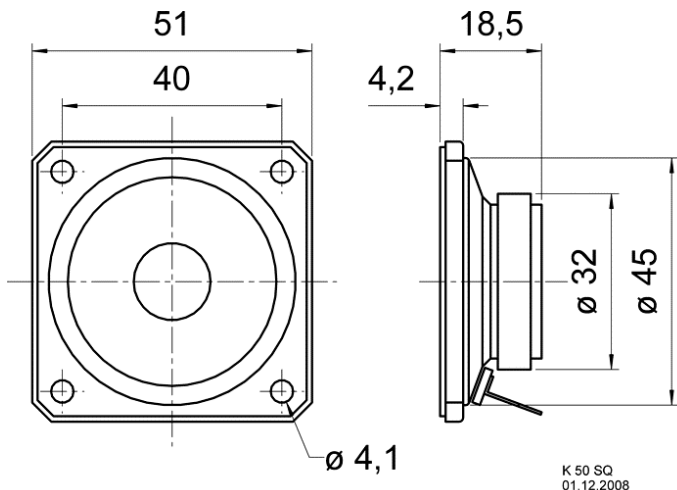
Eigenschaften / Attributes

- Metallkorb
- Kunststoffmembran (Mylar)
- Funktionstüchtig bei Kälte gemäß EN 60068-2-1/EN 50155

- Metal basket
- Plastic membrane (mylar)
- Functionally at cold according to EN 60068-2-1/EN 50155

K 50 SQ - 8 Ohm

Art. No. 2897



Technische Daten / Technical data

| | |
|---|----------------------|
| Nennbelastbarkeit Rated power | 2 W |
| Musikbelastbarkeit Maximum power | 3 W |
| Nennimpedanz Z Nominal impedance Z | 8 Ohm |
| Übertragungsbereich Frequency response | 250–10000 Hz |
| Mittlerer Schalldruckpegel Mean sound pressure level (1 W/1 m) | 83 dB |
| Abstrahlwinkel (-6 dB) Opening angle (-6 dB) | 180°/4000 Hz |
| Grenzauslenkung Excursion limit | +/-1 mm |
| Resonanzfrequenz f_s Resonance frequency f_s | 480 Hz |
| Obere Polplattenhöhe Height of front pole-plate | 2 mm |
| Schwingspulendurchmesser Voice coil diameter | 14 mm |
| Wickelhöhe Height of winding | 3 mm |
| Schallwandöffnung Cutout diameter | 45 mm |
| Gewicht netto Net weight | 0,05 kg |
| Gleichstromwiderstand R_{dc} D.C. resistance R_{dc} | 7,3 Ohm |
| Mechanischer Q-Faktor Q_{ms} Mechanical Q factor Q_{ms} | 6,42 |
| Elektrischer Q-Faktor Q_{es} Electrical Q factor Q_{es} | 7,32 |
| Gesamt-Q-Faktor Q_{ts} Total Q factor Q_{ts} | 3,42 |
| Äquivalentes Luftnachgiebigkeitsvolumen V_{as} Equivalent volume V_{as} | 0,06 l |
| Effektive Membranfläche S_d Effective piston area S_d | 12,5 cm ² |
| Dynamische bewegte Masse M_{ms} Dynamically moved mass M_{ms} | 0,4 g |
| Antriebsfaktor B_{xl} | |

01.10.2015

| | |
|--|--------------------------------------|
| Force factor Bxl | 1,12 T m |
| Anschlüsse Connections | 2,8 x 0,5 mm (+) 2,8 x 0,5 mm (-) |
| Schutzklasse Protective system | IP 65 / 67 *) |
| Temperaturbereich Temperature range | -40 ... 80 °C |

Компания «Life Electronics» занимается поставками электронных компонентов импортного и отечественного производства от производителей и со складов крупных дистрибьюторов Европы, Америки и Азии.

С конца 2013 года компания активно расширяет линейку поставок компонентов по направлению коаксиальный кабель, кварцевые генераторы и конденсаторы (керамические, пленочные, электролитические), за счёт заключения дистрибьюторских договоров

Мы предлагаем:

- Конкурентоспособные цены и скидки постоянным клиентам.
- Специальные условия для постоянных клиентов.
- Подбор аналогов.
- Поставку компонентов в любых объемах, удовлетворяющих вашим потребностям.
- Приемлемые сроки поставки, возможна ускоренная поставка.
- Доставку товара в любую точку России и стран СНГ.
- Комплексную поставку.
- Работу по проектам и поставку образцов.
- Формирование склада под заказчика.
- Сертификаты соответствия на поставляемую продукцию (по желанию клиента).
- Тестирование поставляемой продукции.
- Поставку компонентов, требующих военную и космическую приемку.
- Входной контроль качества.
- Наличие сертификата ISO.

В составе нашей компании организован Конструкторский отдел, призванный помогать разработчикам, и инженерам.

Конструкторский отдел помогает осуществить:

- Регистрацию проекта у производителя компонентов.
- Техническую поддержку проекта.
- Защиту от снятия компонента с производства.
- Оценку стоимости проекта по компонентам.
- Изготовление тестовой платы монтаж и пусконаладочные работы.



Тел: +7 (812) 336 43 04 (многоканальный)

Email: org@lifeelectronics.ru