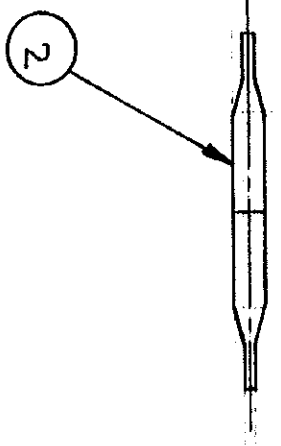
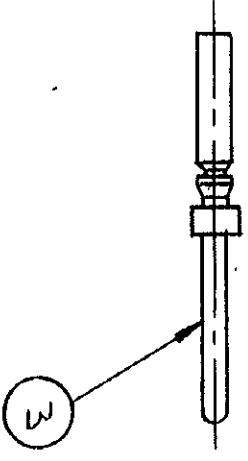
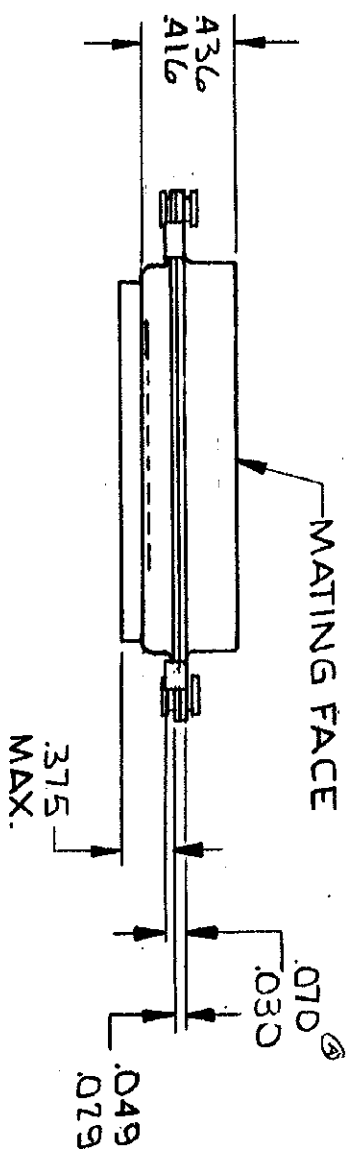
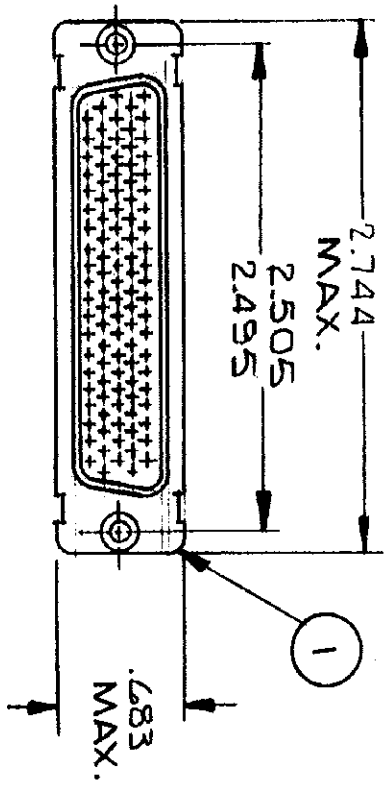


DRAWING MADE IN AMERICAN PROJECTION

© 1971 BY AMP INCORPORATED. ALL RIGHTS RESERVED. AMP PRODUCTS COVERED BY PATENTS AND/OR PATENTS PENDING.

Unpublished copy not to be reproduced without written permission of AMP Incorporated



APPROPRIATE AMP P/N (KIT) IS STAMPED ON PACKAGE

REVISIONS				
ZONE	LTR	DESCRIPTION	DATE	APPROVED
A		REV. PER ECN 8-948	5/14/73	[Signature]
B		ITEM 2 WAS S1054-1 ECN C-878	3/19/74	[Signature]
C		REV PER ECN DF-0021 & R2670	1-13-88	EAM

SUPSD BY 204547-2 9/9/67-1

204547	1	1	1
204547	1	1	1
204547	1	1	1

QTY	UNIT	DESCRIPTION	ITEM NO.
1	B	CONTACT, PIN, SIZE *22D	3
1	B	INSERTION/EXTRACTION TOOL	2
1	C	PLUG ASS'Y, SIZE *G	1

UNLESS OTHERWISE SPECIFIED DIMENSIONS ARE IN INCHES TOLERANCES ON: DECIMALS ± .015 ANGLES #

NAME: AMP KIT "HDD" SERIES, PLUG, SIZE *G WITH FLOATING BUSHINGS
 CONTRACT NO. 7-14-71
 DR. P. J. [Signature]
 APP. D. [Signature] 7-20-71
 DSGN APPD. [Signature] 7/20/71

AMP INCORPORATED
 HARRISBURG, PENNSYLVANIA
 CODE IDENT NO. 00779
 NUMBER 204547
 SCALE #

Компания «Life Electronics» занимается поставками электронных компонентов импортного и отечественного производства от производителей и со складов крупных дистрибьюторов Европы, Америки и Азии.

С конца 2013 года компания активно расширяет линейку поставок компонентов по направлению коаксиальный кабель, кварцевые генераторы и конденсаторы (керамические, пленочные, электролитические), за счёт заключения дистрибьюторских договоров

Мы предлагаем:

- Конкурентоспособные цены и скидки постоянным клиентам.
- Специальные условия для постоянных клиентов.
- Подбор аналогов.
- Поставку компонентов в любых объемах, удовлетворяющих вашим потребностям.
- Приемлемые сроки поставки, возможна ускоренная поставка.
- Доставку товара в любую точку России и стран СНГ.
- Комплексную поставку.
- Работу по проектам и поставку образцов.
- Формирование склада под заказчика.
- Сертификаты соответствия на поставляемую продукцию (по желанию клиента).
- Тестирование поставляемой продукции.
- Поставку компонентов, требующих военную и космическую приемку.
- Входной контроль качества.
- Наличие сертификата ISO.

В составе нашей компании организован Конструкторский отдел, призванный помогать разработчикам, и инженерам.

Конструкторский отдел помогает осуществить:

- Регистрацию проекта у производителя компонентов.
- Техническую поддержку проекта.
- Защиту от снятия компонента с производства.
- Оценку стоимости проекта по компонентам.
- Изготовление тестовой платы монтаж и пусконаладочные работы.



Тел: +7 (812) 336 43 04 (многоканальный)

Email: org@lifeelectronics.ru