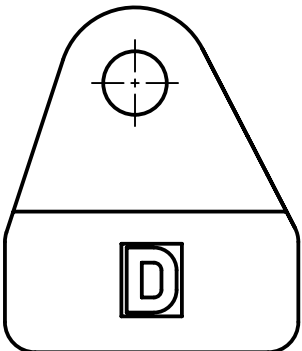
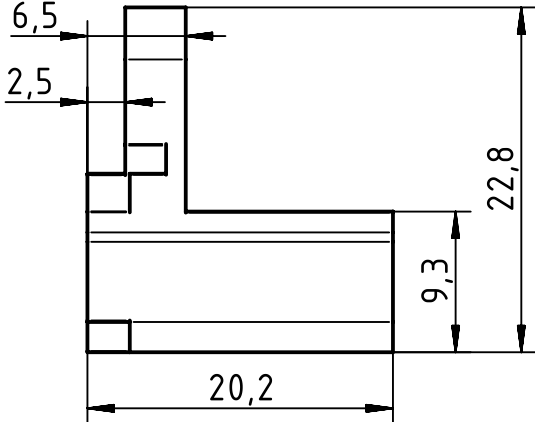
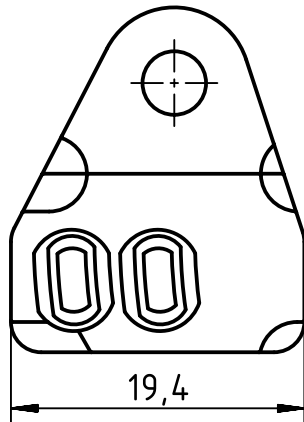
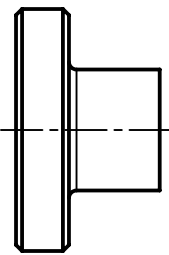
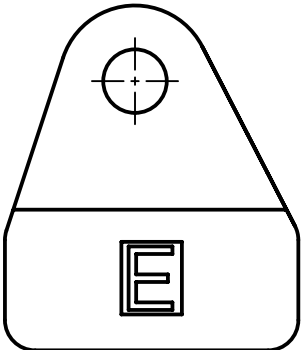
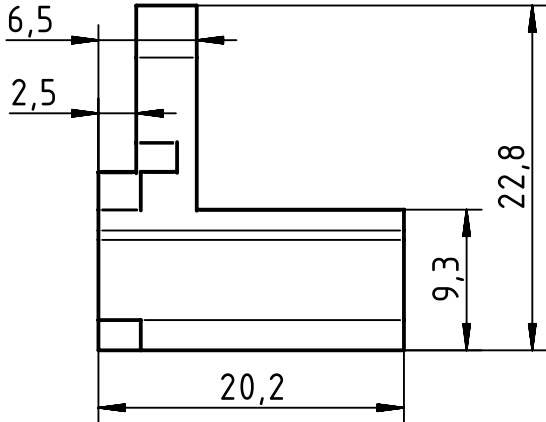
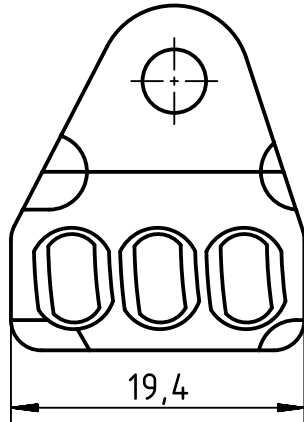










<p>1.</p> 			<p>3.</p> 																														
<p>2.</p> 			<p>4.</p> 	<p>5.</p> 																													
<p>locator-set Han E/Han D consisting of:  1: locator Han D  2: locator Han E  3: knurled nut  4: tension spring  5: tension spring</p>					<table border="1"> <tr> <td data-bbox="795 1204 952 1284">  </td> <td data-bbox="952 1204 1164 1284"> All Dimensions in mm  Original Size DIN A4 </td> <td data-bbox="1164 1204 1265 1284"> Scale  2:1 </td> <td colspan="2" data-bbox="1265 1204 1736 1284"> Free size tol. </td> <td colspan="2" data-bbox="1736 1204 2206 1284"> Ref.  Sub. </td> </tr> <tr> <td data-bbox="795 1284 896 1404">  </td> <td data-bbox="896 1284 1164 1404"> All rights reserved  Department EL PD - DE </td> <td data-bbox="1164 1284 1321 1364"> Created by  RULLKOETTER </td> <td data-bbox="1321 1284 1534 1364"> Inspected by  SCHNIEDER </td> <td data-bbox="1534 1284 1736 1364"> Standardisation  TIEMANNA </td> <td data-bbox="1736 1284 1915 1364"> Date  2016-07-18 </td> <td data-bbox="1915 1284 2206 1364"> State  Final Release </td> </tr> <tr> <td colspan="2" data-bbox="795 1404 1164 1524"> HARTING Electric GmbH &amp; Co. KG  D-32339 Espelkamp </td> <td colspan="3" data-bbox="1164 1364 1982 1444"> Title  Locator-Set Han E / Han D </td> <td colspan="2" data-bbox="1982 1364 2206 1444"> Doc-Key / ECM-Nr.  100680811/UGD/000/A  500000106672 </td> </tr> <tr> <td colspan="2" data-bbox="795 1444 1164 1524"></td> <td data-bbox="1164 1444 1321 1524"> Type  TB </td> <td colspan="2" data-bbox="1321 1444 1982 1524"> Number  09 99 000 0022 </td> <td data-bbox="1982 1444 2094 1524"> Rev.  A </td> <td data-bbox="2094 1444 2206 1524"> Page  1/1 </td> </tr> </table>		All Dimensions in mm Original Size DIN A4	Scale 2:1	Free size tol.		Ref. Sub.			All rights reserved Department EL PD - DE	Created by RULLKOETTER	Inspected by SCHNIEDER	Standardisation TIEMANNA	Date 2016-07-18	State Final Release	HARTING Electric GmbH & Co. KG D-32339 Espelkamp		Title Locator-Set Han E / Han D			Doc-Key / ECM-Nr. 100680811/UGD/000/A 500000106672				Type TB	Number 09 99 000 0022		Rev. A	Page 1/1
	All Dimensions in mm Original Size DIN A4	Scale 2:1	Free size tol.		Ref. Sub.																												
	All rights reserved Department EL PD - DE	Created by RULLKOETTER	Inspected by SCHNIEDER	Standardisation TIEMANNA	Date 2016-07-18	State Final Release																											
HARTING Electric GmbH & Co. KG D-32339 Espelkamp		Title Locator-Set Han E / Han D			Doc-Key / ECM-Nr. 100680811/UGD/000/A 500000106672																												
		Type TB	Number 09 99 000 0022		Rev. A	Page 1/1																											

# Mouser Electronics

Authorized Distributor

Click to View Pricing, Inventory, Delivery & Lifecycle Information:

[HARTING:](#)

[09990000022](#)

Компания «Life Electronics» занимается поставками электронных компонентов импортного и отечественного производства от производителей и со складов крупных дистрибьюторов Европы, Америки и Азии.

С конца 2013 года компания активно расширяет линейку поставок компонентов по направлению коаксиальный кабель, кварцевые генераторы и конденсаторы (керамические, пленочные, электролитические), за счёт заключения дистрибьюторских договоров

Мы предлагаем:

- Конкурентоспособные цены и скидки постоянным клиентам.
- Специальные условия для постоянных клиентов.
- Подбор аналогов.
- Поставку компонентов в любых объемах, удовлетворяющих вашим потребностям.
- Приемлемые сроки поставки, возможна ускоренная поставка.
- Доставку товара в любую точку России и стран СНГ.
- Комплексную поставку.
- Работу по проектам и поставку образцов.
- Формирование склада под заказчика.
- Сертификаты соответствия на поставляемую продукцию (по желанию клиента).
- Тестирование поставляемой продукции.
- Поставку компонентов, требующих военную и космическую приемку.
- Входной контроль качества.
- Наличие сертификата ISO.

В составе нашей компании организован Конструкторский отдел, призванный помогать разработчикам, и инженерам.

Конструкторский отдел помогает осуществить:

- Регистрацию проекта у производителя компонентов.
- Техническую поддержку проекта.
- Защиту от снятия компонента с производства.
- Оценку стоимости проекта по компонентам.
- Изготовление тестовой платы монтаж и пусконаладочные работы.



Тел: +7 (812) 336 43 04 (многоканальный)  
Email: [org@lifeelectronics.ru](mailto:org@lifeelectronics.ru)