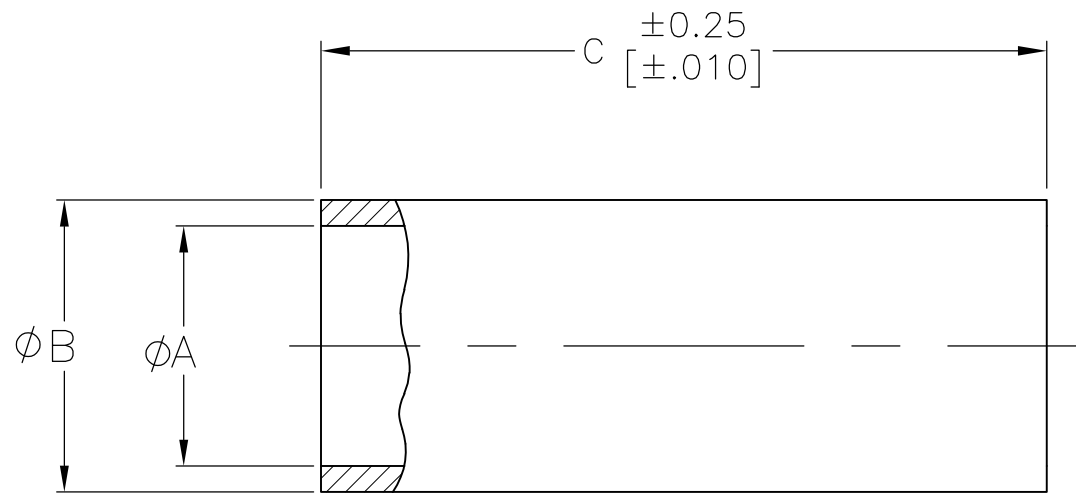


THIS DRAWING IS UNPUBLISHED. RELEASED FOR PUBLICATION
 © COPYRIGHT BY TYCO ELECTRONICS CORPORATION. ALL RIGHTS RESERVED.

LOC AJ	DIST 16	REVISIONS			
P	LTR	DESCRIPTION	DATE	DWN	APVD
	G	REVISED PER ECO-10-008433	22MAY10	HMR	KW



9.60 [.380]	4.55 [.179]	3.51 [.138]	△6	9-413889-1
9.60 [.380]	3.86 [.152]	3.20 [.126]	△6	9-413889-0
9.60 [.380]	4.55 [.179]	3.51 [.138]	△4	3-413889-4
7.87 [.310]	3.15 [.124]	2.49 [.098]	△4	3-413889-3
7.87 [.310]	4.55 [.179]	3.20 [.138]	△4	3-413889-2
7.87 [.310]	3.86 [.152]	3.20 [.126]	△4	3-413889-1
7.87 [.310]	3.15 [.124]	2.49 [.098]	△3	3-413889-0
7.87 [.310]	4.55 [.179]	3.51 [.138]	△3	2-413889-7
7.87 [.310]	3.86 [.152]	3.20 [.126]	△3	2-413889-4
9.60 [.380]	3.86 [.152]	3.20 [.126]	△5	2-413889-1
9.60 [.380]	3.86 [.152]	2.67 [.105]	△4	2-413889-0
9.60 [.380]	3.15 [.124]	2.49 [.098]	△4	1-413889-9
9.60 [.380]	4.55 [.179]	3.51 [.138]	△4	1-413889-8
9.60 [.380]	3.86 [.152]	3.20 [.126]	△4	1-413889-7
9.60 [.380]	3.86 [.152]	2.67 [.105]	△3	1-413889-6
9.60 [.380]	3.15 [.124]	2.49 [.098]	△3	1-413889-5
9.60 [.380]	4.55 [.179]	3.51 [.138]	△3	1-413889-4
9.60 [.380]	3.86 [.152]	3.20 [.126]	△3	1-413889-3
9.60 [.380]	3.86 [.152]	2.67 [.105]	△2	1-413889-2
9.60 [.380]	3.15 [.124]	2.49 [.098]	△2	413889-9
9.60 [.380]	4.55 [.179]	3.51 [.138]	△2	413889-6
9.60 [.380]	3.86 [.152]	3.20 [.126]	△2	413889-3

C	B	A	FINISH	PART NUMBER
---	---	---	--------	-------------

- △1 COPPER ALLOY
- △2 BRIGHT TIN-LEAD PLATE PER ASTM B 545 WITH SUPPLEMENTAL ANTI-FRETTING LUBRICANT.
- △3 NICKEL PLATE.
- △4 GOLD PLATE
- △5 BLACK NICKEL PLATE.
- △6 TIN PLATE PER ASTM B 545 WITH SUPPLEMENTAL ANTI-FRETTING LUBRICANT.

OBSOLETE

THIS DRAWING IS A CONTROLLED DOCUMENT.

DIMENSIONS: mm [INCHES]	TOLERANCES UNLESS OTHERWISE SPECIFIED:	DWN M. O'BRINE 29OCT99	Tyco Electronics Corporation Harrisburg, Pa 17105-3608
	0 PLC ± - 1 PLC ± - 2 PLC ± 0.05 [.002] 3 PLC ± - 4 PLC ± - ANGLES ± -	CHK B. MOYER 29OCT99 APVD B. MOYER 29OCT99 PRODUCT SPEC - APPLICATION SPEC - WEIGHT -	
MATERIAL △1	FINISH SEE TABLE	NAME FERRULE SIZE A3 CAGE CODE 00779 DRAWING NO G-413889 RESTRICTED TO -	

CUSTOMER DRAWING SCALE 10:1 SHEET 1 OF 1 REV G

Компания «Life Electronics» занимается поставками электронных компонентов импортного и отечественного производства от производителей и со складов крупных дистрибьюторов Европы, Америки и Азии.

С конца 2013 года компания активно расширяет линейку поставок компонентов по направлению коаксиальный кабель, кварцевые генераторы и конденсаторы (керамические, пленочные, электролитические), за счёт заключения дистрибьюторских договоров

Мы предлагаем:

- Конкурентоспособные цены и скидки постоянным клиентам.
- Специальные условия для постоянных клиентов.
- Подбор аналогов.
- Поставку компонентов в любых объемах, удовлетворяющих вашим потребностям.
- Приемлемые сроки поставки, возможна ускоренная поставка.
- Доставку товара в любую точку России и стран СНГ.
- Комплексную поставку.
- Работу по проектам и поставку образцов.
- Формирование склада под заказчика.
- Сертификаты соответствия на поставляемую продукцию (по желанию клиента).
- Тестирование поставляемой продукции.
- Поставку компонентов, требующих военную и космическую приемку.
- Входной контроль качества.
- Наличие сертификата ISO.

В составе нашей компании организован Конструкторский отдел, призванный помогать разработчикам, и инженерам.

Конструкторский отдел помогает осуществить:

- Регистрацию проекта у производителя компонентов.
- Техническую поддержку проекта.
- Защиту от снятия компонента с производства.
- Оценку стоимости проекта по компонентам.
- Изготовление тестовой платы монтаж и пусконаладочные работы.



Тел: +7 (812) 336 43 04 (многоканальный)

Email: org@lifeelectronics.ru