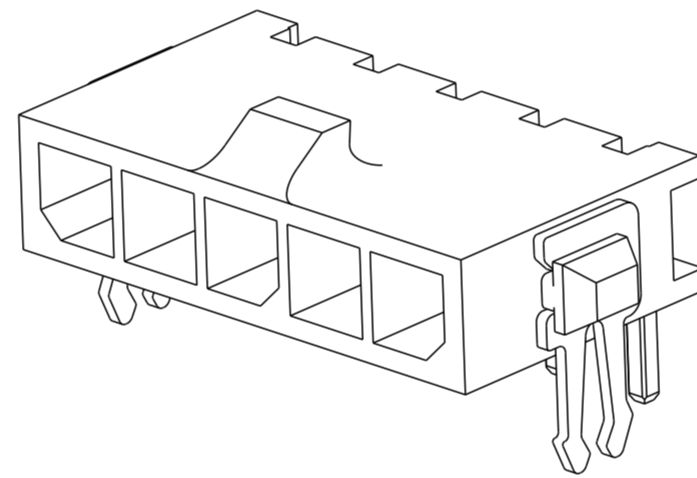
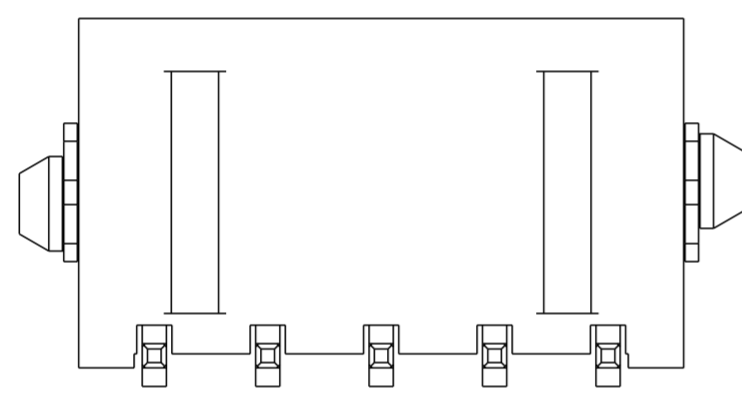
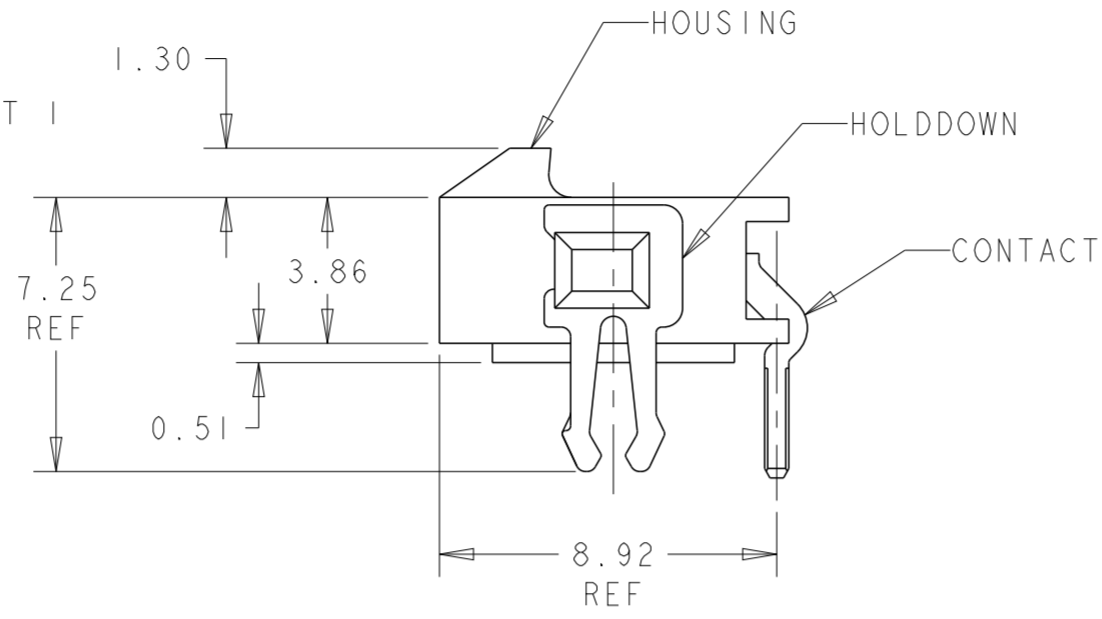
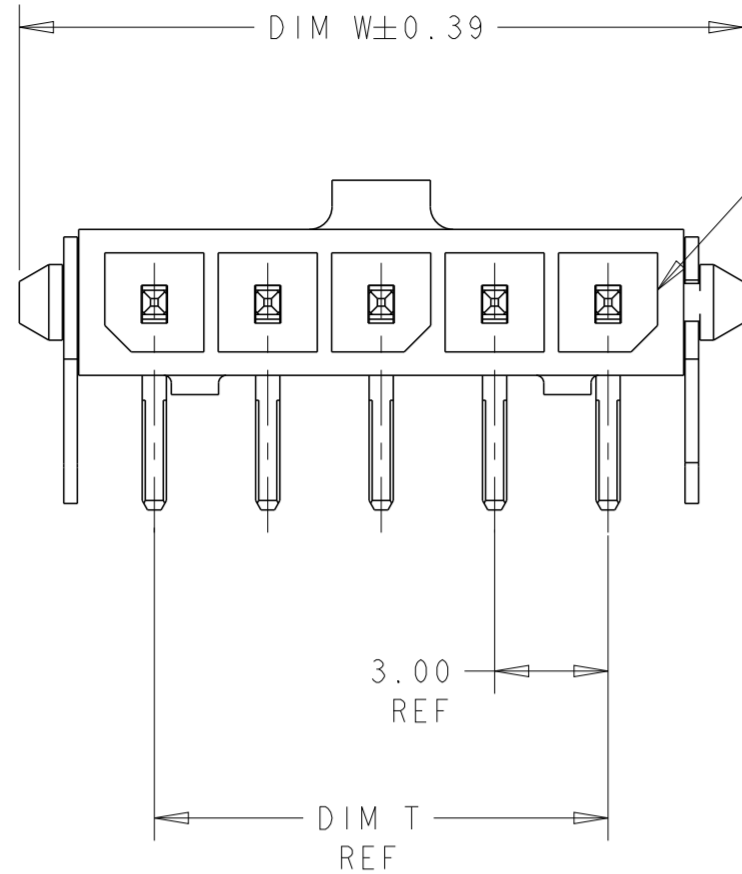


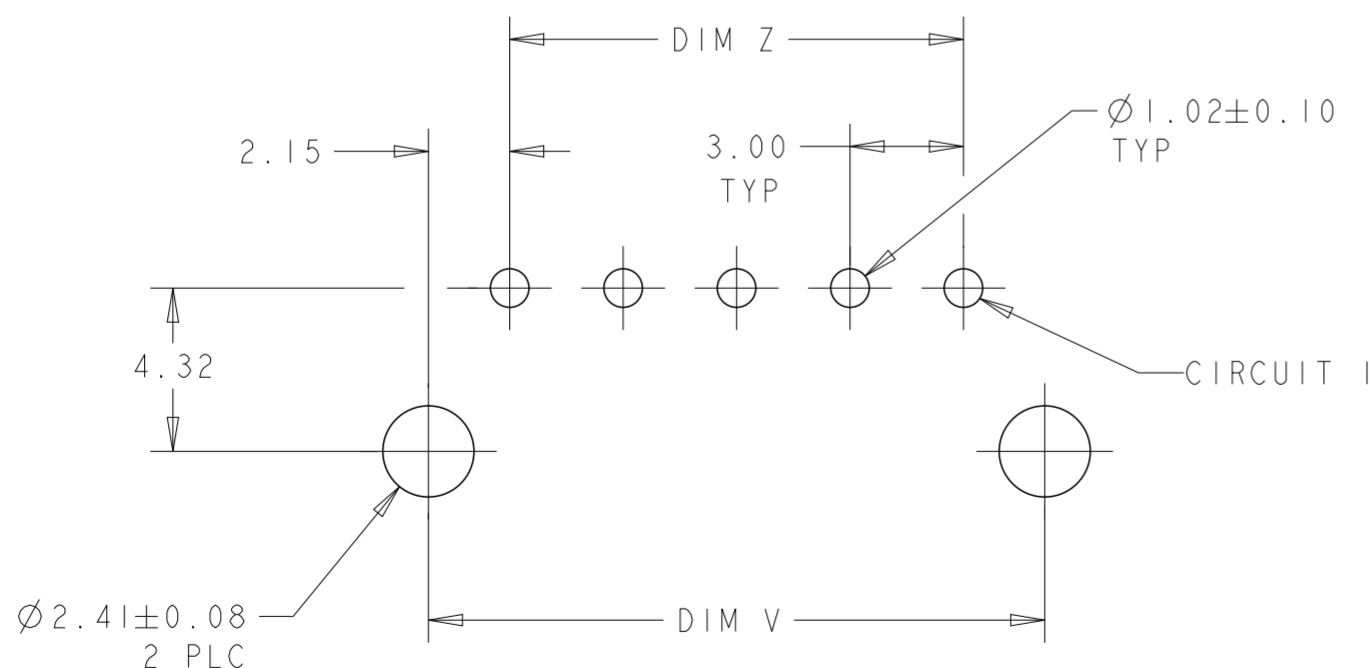
THIS DRAWING IS UNPUBLISHED. RELEASED FOR PUBLICATION
 © COPYRIGHT copyright.d8Te- ALL RIGHTS RESERVED.

REVISIONS					
P	LTR	DESCRIPTION	DATE	DWN	APVD
	AI	REVISED PER ECR-16-011494	20JUN2017	NK	CX



- 1 MATERIAL: CONTACTS - BRASS
HOUSING - UL 94V-0 RATED HIGH TEMP NYLON, COLOR BLACK.
HOLDDOWNS: - PHOSPHOR BRONZE.
- 2 PLATING: CONTACTS - 0.76µm MINIMUM GOLD ON MATING END,
2.54µm MINIMUM TIN LEAD ON SOLDER TAILS, BOTH OVER
1.27µm MINIMUM NICKEL.
HOLDDOWNS: 2.54µm MINIMUM MATTE TIN OVER 1.27µm MINIMUM
NICKEL.
- 4 RECOMMENDED PC BOARD THICKNESS OF 1.57.
- 5 PLATING: CONTACTS - 0.76µm MINIMUM GOLD ON MATING END,
2.54µm MINIMUM MATTE TIN ON SOLDER TAILS, BOTH OVER
1.27µm MINIMUM NICKEL.
HOLDDOWNS: 2.54µm MINIMUM MATTE TIN OVER 1.27µm MINIMUM
NICKEL.

5	33.00	37.43	33.00	40.14	12	3-1445097-2	
5	30.00	34.43	30.00	37.14	11	3-1445097-1	
5	27.00	31.43	27.00	34.14	10	3-1445097-0	
5	24.00	28.43	24.00	31.14	9	2-1445097-9	
5	21.00	25.43	21.00	28.14	8	2-1445097-8	
5	18.00	22.43	18.00	25.14	7	2-1445097-7	
5	15.00	19.43	15.00	22.14	6	2-1445097-6	
5	12.00	16.43	12.00	19.14	5	2-1445097-5	
5	9.00	13.43	9.00	16.14	4	2-1445097-4	
5	6.00	10.43	6.00	13.14	3	2-1445097-3	
5	3.00	7.43	3.00	10.14	2	2-1445097-2	
2	SUPERSEDE BY 3-1445097-2	33.00	37.43	33.00	40.14	12	+1445097-2-
2	SUPERSEDE BY 3-1445097-1	30.00	34.43	30.00	37.14	11	+1445097-1-
2	SUPERSEDE BY 3-1445097-0	27.00	31.43	27.00	34.14	10	+1445097-0-
2	SUPERSEDE BY 2-1445097-9	24.00	28.43	24.00	31.14	9	+445097-9-
2	SUPERSEDE BY 2-1445097-8	21.00	25.43	21.00	28.14	8	+445097-8-
2	SUPERSEDE BY 2-1445097-7	18.00	22.43	18.00	25.14	7	+445097-7-
2	SUPERSEDE BY 2-1445097-6	15.00	19.43	15.00	22.14	6	+445097-6-
2	SUPERSEDE BY 2-1445097-5	12.00	16.43	12.00	19.14	5	+445097-5-
2	SUPERSEDE BY 2-1445097-4	9.00	13.43	9.00	16.14	4	+445097-4-
2	SUPERSEDE BY 2-1445097-3	6.00	10.43	6.00	13.14	3	+445097-3-
2	SUPERSEDE BY 2-1445097-2	3.00	7.43	3.00	10.14	2	+445097-2-
	FINISH	DIM Z	DIM V	DIM T	DIM W	NO. OF POSN	PART NUMBER



PCB LAYOUT COMPONENT SIDE 4

THIS DRAWING IS A CONTROLLED DOCUMENT.

DWN: J. ROOT 09OCT2000
 CHK: K. WHITAKER 17-APR-2001
 APVD: C. JONES 17-APR-2001

STE TE Connectivity

NAME: RIGHT ANGLE THRU HOLE HDR ASSY, 0.76 MIC GOLD CONTACTS, W/THRU HOLE HOLDDOWNS, SGL ROW, MICRO MATE-N-LOK™

SIZE: A2 CAGE CODE: 00779 DRAWING NO: 1445097 RESTRICTED TO: -

MATERIAL: SEE TABLE

WEIGHT: -

CUSTOMER DRAWING SCALE: 5:1 SHEET: 1 OF 1 REV: AI

Компания «Life Electronics» занимается поставками электронных компонентов импортного и отечественного производства от производителей и со складов крупных дистрибьюторов Европы, Америки и Азии.

С конца 2013 года компания активно расширяет линейку поставок компонентов по направлению коаксиальный кабель, кварцевые генераторы и конденсаторы (керамические, пленочные, электролитические), за счёт заключения дистрибьюторских договоров

Мы предлагаем:

- Конкуренеспособные цены и скидки постоянным клиентам.
- Специальные условия для постоянных клиентов.
- Подбор аналогов.
- Поставку компонентов в любых объемах, удовлетворяющих вашим потребностям.
- Приемлемые сроки поставки, возможна ускоренная поставка.
- Доставку товара в любую точку России и стран СНГ.
- Комплексную поставку.
- Работу по проектам и поставку образцов.
- Формирование склада под заказчика.
- Сертификаты соответствия на поставляемую продукцию (по желанию клиента).
- Тестирование поставляемой продукции.
- Поставку компонентов, требующих военную и космическую приемку.
- Входной контроль качества.
- Наличие сертификата ISO.

В составе нашей компании организован Конструкторский отдел, призванный помогать разработчикам, и инженерам.

Конструкторский отдел помогает осуществить:

- Регистрацию проекта у производителя компонентов.
- Техническую поддержку проекта.
- Защиту от снятия компонента с производства.
- Оценку стоимости проекта по компонентам.
- Изготовление тестовой платы монтаж и пусконаладочные работы.



Тел: +7 (812) 336 43 04 (многоканальный)

Email: org@lifeelectronics.ru