

NUMBER  
C-176293

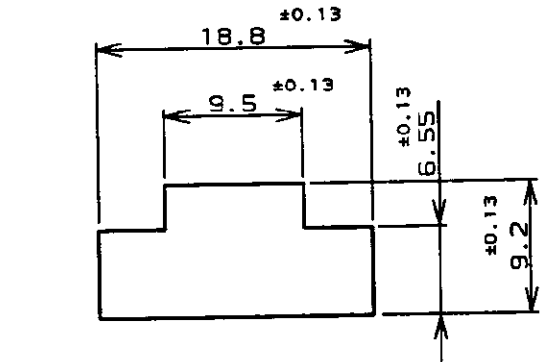
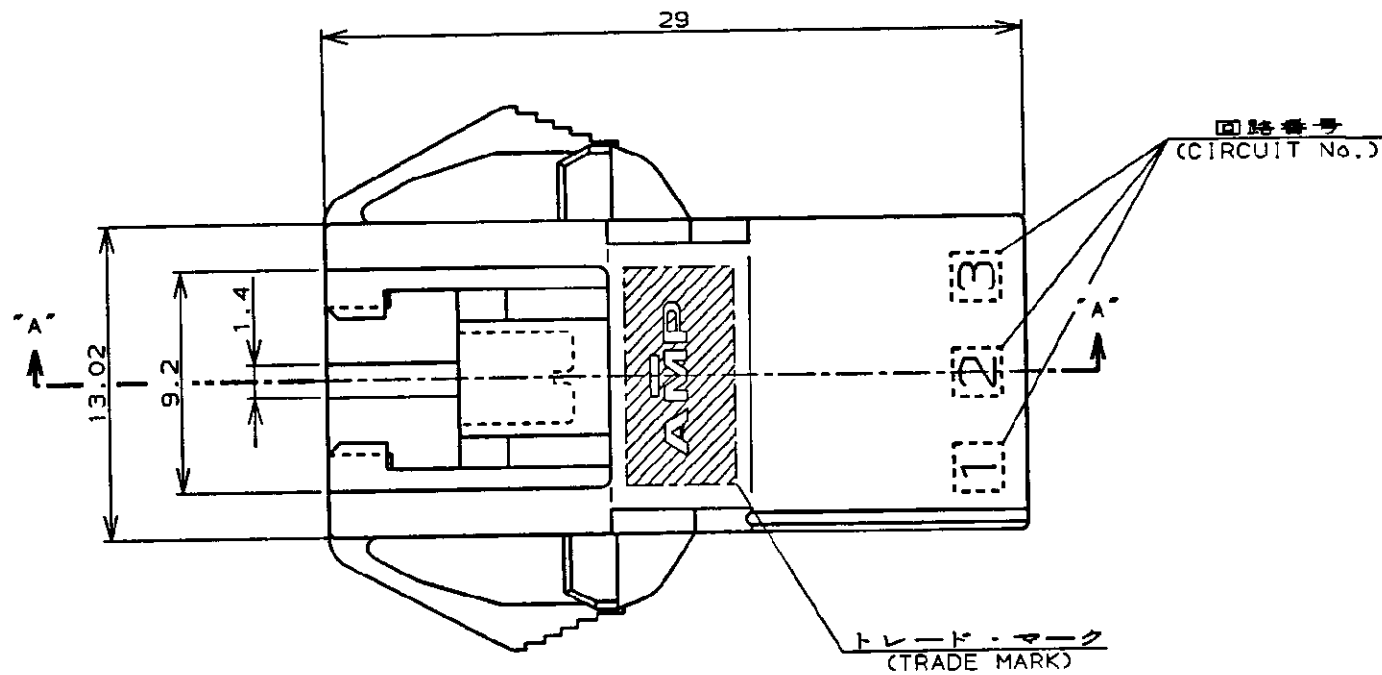


METRIC

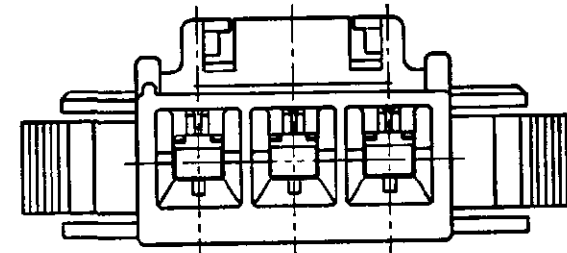
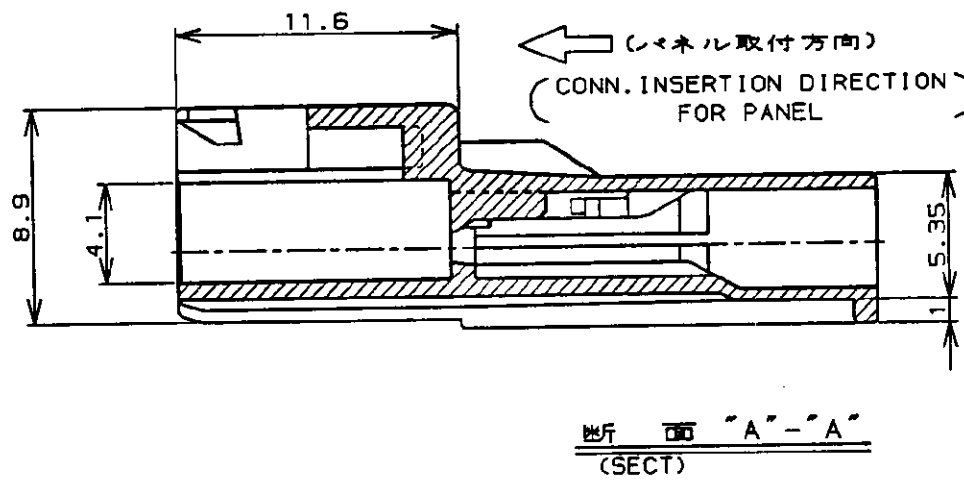
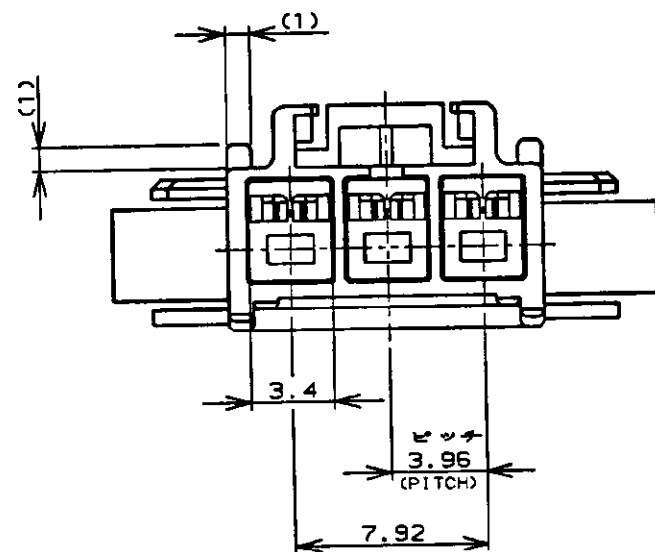
単位: mm DIMENSIONS IN MM. DO NOT SCALE PRINT

PRINT DIST

AMP-J  
REV. 10/89



パネル取付寸法 FIG 1  
(RECOMMENDED PANEL OPENING DIMENSION)



NOTES

- PRODUCT SPEC. 108-5302
- APPLICABLE CONTACT P/N  
TAB CONTACT: 175150-□(K\*20-16AWG)  
175149-□(K\*26-22AWG)
- MATING CONN. P/N  
PLUG HSG: 176272-□  
REC CONTACT: 175152-□(K\*20-16AWG)  
175151-□(K\*26-22AWG)
- INSTRUCTION SHEET: IS-503J
- APPLICABLE PANEL THICKNESS: 0.8-2.0 (SEE FIG 1)
- INSERT CONN. FROM PRESS DIRECTION SIDE FOR METAL PANEL.
- EDGE OF THICKNESS MAY NOT ROUND FOR MOLDED PANEL.

注:

- 適用製品規格: 108-5302
- 適用コンタクト型番  
タブ・コンタクト: 175150-□(K\*20-16AWG)  
175149-□(K\*26-22AWG)
- 適合相手側製品型番  
プラグ・ハウジング: 176272-□  
リセ・コンタクト: 175152-□(K\*20-16AWG)  
175151-□(K\*26-22AWG)
- 取扱説明書: IS-503J
- 適用パネル厚: 0.8-2.0 (FIG 1参照)
- 金属パネルの場合、コネクタ取付方向をハンチ加工方向にしてください。
- プラスチック、パネルの場合、穴端部にRを推奨してください。

黒 (BLACK)	3	176293-9
青 (BLUE)	↑	↑ -6
黄 (YELLOW)	↑	↑ -4
赤 (RED)	↓	↓ -2
自然色 (NATURAL)	3	176293-1
ハウジング色調 (HOUSING COLOR)	極数 (Pos.)	型番 (P/N)

Copyright ©19 年 AMP (Japan) LTD. ALL RIGHTS RESERVED.		Copyright ©19 年 AMP (Japan) LTD. ALL RIGHTS RESERVED.		AMP 株式会社 Tokyo, Japan	
適合電線範囲 (WIRE RANGE)	被覆外径 (INSULATION DIA.)	名称 (NAME) AMPユニバーサルパワーコネクタ 3極			
mm <sup>2</sup> (AWG)	mmφ	3.96mmピッチ キャップ・ハウジング (パネル取付タイプ)			
材料 (MATERIAL)		AMP UNIVERSAL POWER CONN. 3.96mm PITCH CAP HOUSING 3 Pos (PANEL MOUNT)			
仕上 (FINISH)		一般公差			
目 改訂 FJ00-4512-96	DR. 11/19 '90	10以下: ±0.2	SIZE A3	LOC J	番号 (No.) C-176293
A 改訂 (J-12865)	Y.N.M.S. 4/12 '90	10~30以下: ±0.25	尺度 (SCALE)	REV. B	SHEET 1 OF 1
O 作成 (J-12453)	Y.N.M.S. 4/12 '90	30~100以下: ±0.3	角 度: ±3°		
LTR 変更 (REVISION RECORD)	DR CHK DATE	CHK. 11/19 '90	APP. 11/20 '90		
		Y.FUJITA	N.ONOUE		

(CUSTOMER DRAWING) 参 考 面

Компания «Life Electronics» занимается поставками электронных компонентов импортного и отечественного производства от производителей и со складов крупных дистрибьюторов Европы, Америки и Азии.

С конца 2013 года компания активно расширяет линейку поставок компонентов по направлению коаксиальный кабель, кварцевые генераторы и конденсаторы (керамические, пленочные, электролитические), за счёт заключения дистрибьюторских договоров

Мы предлагаем:

- Конкурентоспособные цены и скидки постоянным клиентам.
- Специальные условия для постоянных клиентов.
- Подбор аналогов.
- Поставку компонентов в любых объемах, удовлетворяющих вашим потребностям.
- Приемлемые сроки поставки, возможна ускоренная поставка.
- Доставку товара в любую точку России и стран СНГ.
- Комплексную поставку.
- Работу по проектам и поставку образцов.
- Формирование склада под заказчика.
- Сертификаты соответствия на поставляемую продукцию (по желанию клиента).
- Тестирование поставляемой продукции.
- Поставку компонентов, требующих военную и космическую приемку.
- Входной контроль качества.
- Наличие сертификата ISO.

В составе нашей компании организован Конструкторский отдел, призванный помогать разработчикам, и инженерам.

Конструкторский отдел помогает осуществить:

- Регистрацию проекта у производителя компонентов.
- Техническую поддержку проекта.
- Защиту от снятия компонента с производства.
- Оценку стоимости проекта по компонентам.
- Изготовление тестовой платы монтаж и пусконаладочные работы.



Тел: +7 (812) 336 43 04 (многоканальный)

Email: [org@lifeelectronics.ru](mailto:org@lifeelectronics.ru)