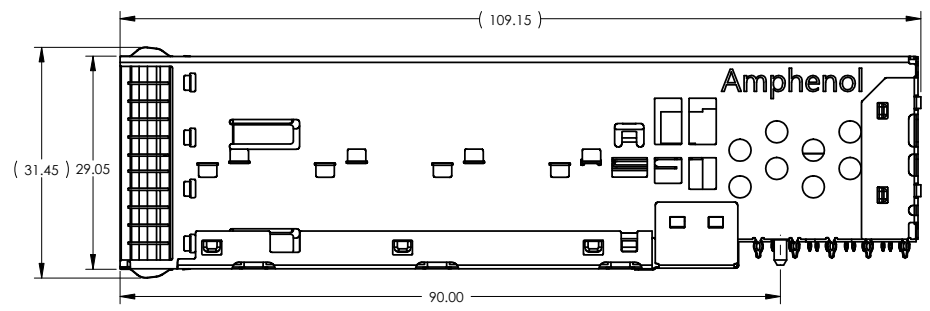
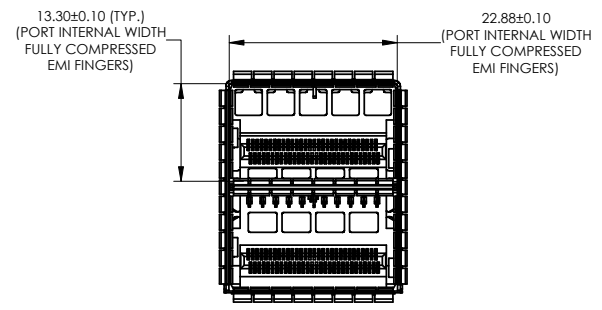
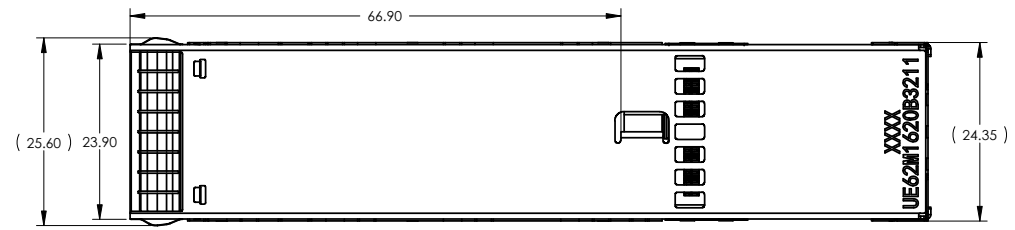
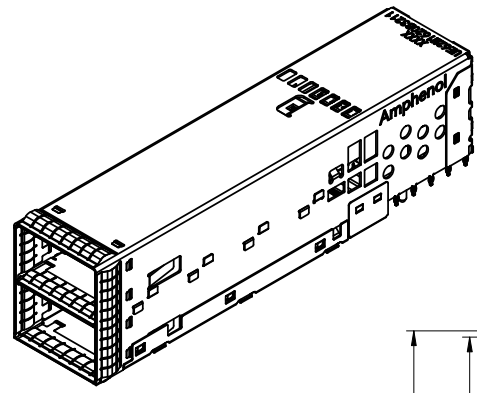


8 7 6 5 4 3 2 1

REVISIONS				
REV.	ECN	DESCRIPTION	DATE	APPROVED
A		PROPOSAL	APR 25,17	J.SI
B		UPDATED	APR 27,17	J.SI

NOTES:

- 1) MATERIAL:
 - CAGE - PRESS FIT: COPPER ALLOY
 - CONNECTOR - PRESS FIT: PLASTIC HOUSING: LCP, FLAMMABILITY RATING UL94-V0
 - CHICKLETS: LEADFRAME: PHOSPHOR BRONZE
 - OVERMOLDING: LCP
- 2) PLATING:
 - CAGE: 2.54 µm MIN. NICKEL.
 - CHICKLETS LEADFRAME: 1.27 µm MIN NICKEL OVERALL PLATING
 - 0.76 µm MIN GOLD ON MATING AREA
 - 1.20-3.80 µm MATTE TIN ON TERMINATIONS
- 3) PACKAGING: TRAY PACKAGING.
- 4) COMPLIES WITH OSFP MSA REV 1.0.
- 5) AMPHENOL PART NUMBER: **UE62-M1620-B3211**



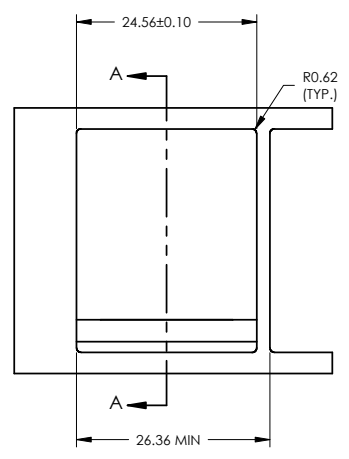
DO NOT SCALE DRAWING

THIS DOCUMENT CONTAINS PROPRIETARY INFORMATION AND SUCH INFORMATION MAY NOT BE DISCLOSED TO OTHERS FOR ANY PURPOSE OR USED FOR MANUFACTURING PURPOSES WITHOUT PERMISSION FROM AMPHENOL CANADA CORP.

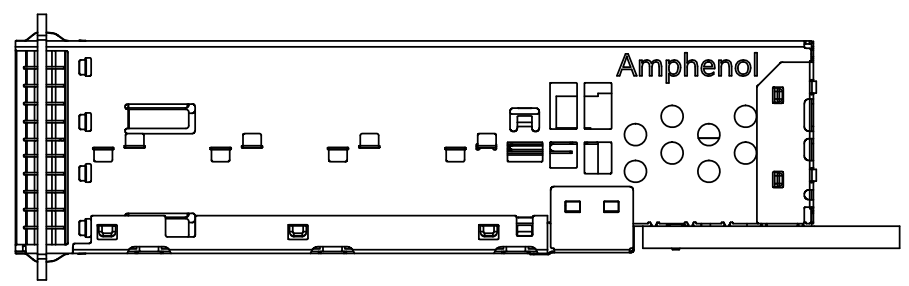
UNLESS OTHERWISE SPECIFIED DIMENSIONS ARE IN MILLIMETERS TOLERANCES ARE:		APPROVALS		DATE	Amphenol High Speed Interconnects A Division of Amphenol Corp. www.amphenol-highspeed.com	
DECIMALS	ANGLES	DRAWN Mike. H		APR 25,17	TITLE	
XX ± 0.25	± 0.5°	DESIGNED			2X1 OSFP COMBO	
X.XX ± 0.15		CHECKED Chigow.X		APR 25,17		
MATERIAL AND FINISH		QA APPD				
SEE NOTE 1		E APPD			SIZE A3	DWG. NO. P-UE62-M1620-B3211
REF.		DWG APPD J.SI		APR 25,17	SCALE 1:1	PROJECT UE62
CODE IDENT. NO. 03554						REV. B SHEET 1 OF 3

8 7 6 5 4 3 2 1

REVISIONS				
REV.	ECN	DESCRIPTION	DATE	APPROVED
A		PROPOSAL	APR 25,17	J.SI
B		UPDATED	APR 27,17	J.SI



SECTION A-A
SCALE 1.5 : 1



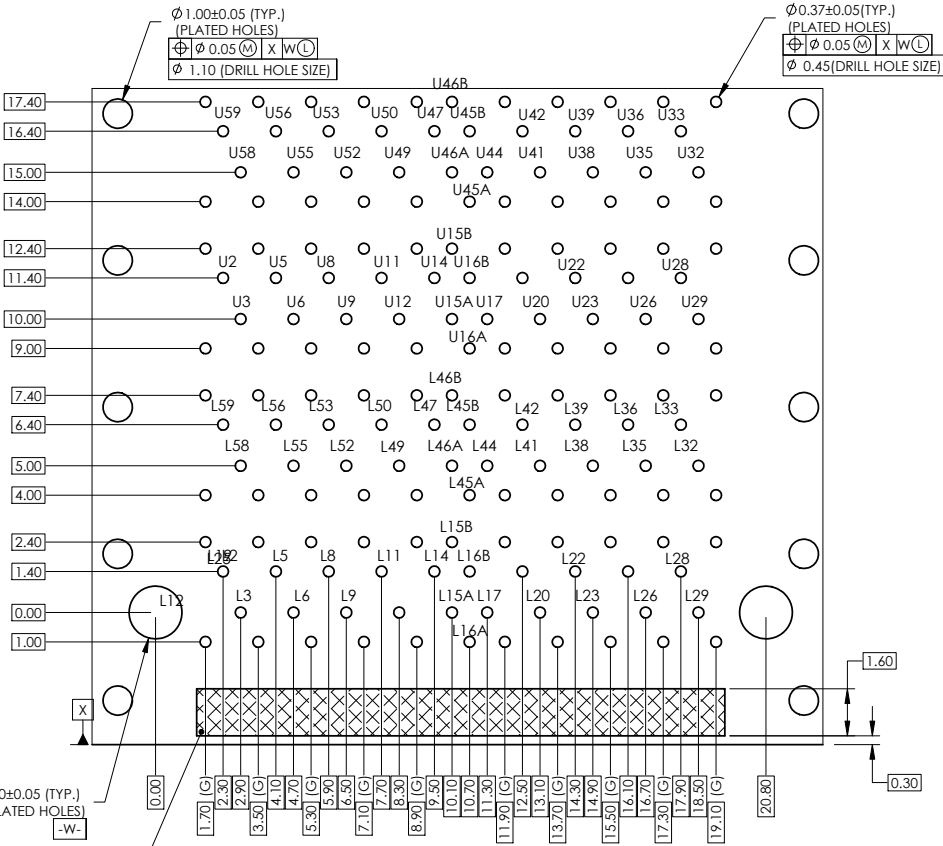
DO NOT SCALE DRAWING

THIS DOCUMENT CONTAINS PROPRIETARY INFORMATION AND SUCH INFORMATION MAY NOT BE DISCLOSED TO OTHERS FOR ANY PURPOSE OR USED FOR MANUFACTURING PURPOSES WITHOUT PERMISSION FROM AMPHENOL CANADA CORP.

UNLESS OTHERWISE SPECIFIED DIMENSIONS ARE IN MILLIMETERS TOLERANCES ARE:		APPROVALS	DATE	Amphenol High Speed Interconnects <small>A Division of Amphenol Corp. www.amphenol-highspeed.com</small>	
DECIMALS XX ± 0.25 X.XX ± 0.15	ANGLES ± 0.5°	DRAWN Mike. H	APR 25,17	TITLE	
MATERIAL AND FINISH SEE NOTE 1		CHECKED Chigow.X	APR 25,17	2X1 OSFP COMBO	
REF.	E APPD	QA APPD		SIZE A3	DWG. NO. P-UE62-M1620-B3211
CODE IDENT. NO. 03554	DWG APPD J.SI	APR 25,17	SCALE 1:1	PROJECT UE62	REV. B
				SHEET 2 OF 3	

NOTES:

- PIN ASSIGNMENT L=LOW PORT,U=UPPER PORT. SEE PINOUT TABLE FOR DETAILS.
- L/U15A/B, 16A/B, 45A/B AND 46A/B ARE POWER PINS. L15A/B AND L46A/B CONNECTED, L16 AND 45 CONNECTED. U15A/B AND U46A/B CONNECTED, U16 AND U45 CONNECTED.

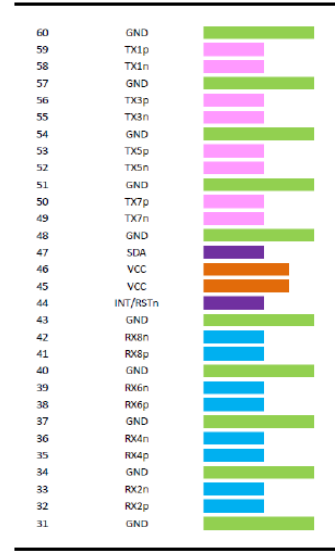


DO NOT SCALE DRAWING

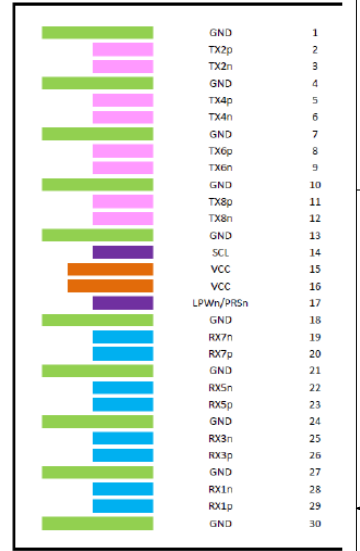
THIS DOCUMENT CONTAINS PROPRIETARY INFORMATION AND SUCH INFORMATION MAY NOT BE DISCLOSED TO OTHERS FOR ANY PURPOSE OR USED FOR MANUFACTURING PURPOSES WITHOUT PERMISSION FROM AMPHENOL CANADA CORP.

REVISIONS				
REV.	ECN	DESCRIPTION	DATE	APPROVED
A		PROPOSAL	APR 25,17	J.SI
B		UPDATED	APR 27,17	J.SI

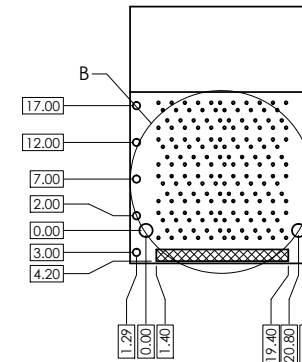
Top Side (viewed from top)



Bottom Side (viewed from bottom)



OSFP module pinout



UNLESS OTHERWISE SPECIFIED DIMENSIONS ARE IN MILLIMETERS TOLERANCES ARE: DECIMALS ANGLES X.X ± 0.25 ± 0.5° X.XX ± 0.15	APPROVALS	DATE	Amphenol High Speed Interconnects A Division of Amphenol Corp. www.amphenol-highspeed.com TITLE 2X1 OSFP COMBO	
	DRAWN Mike. H	APR 25,17		
	DESIGNED			
	CHECKED Chigow.X	APR 25,17		
MATERIAL AND FINISH	SEE NOTE 1	GA APPD		
REF.	E APPD		SIZE A3	DWG. NO. P-UE62-M1620-B3211
CODE IDENT. NO. 03554	DWG APPD J.SI	APR 25,17	SCALE 1:1	PROJECT UE62
			SHEET 3 OF 3	REV. B

Компания «Life Electronics» занимается поставками электронных компонентов импортного и отечественного производства от производителей и со складов крупных дистрибьюторов Европы, Америки и Азии.

С конца 2013 года компания активно расширяет линейку поставок компонентов по направлению коаксиальный кабель, кварцевые генераторы и конденсаторы (керамические, пленочные, электролитические), за счёт заключения дистрибьюторских договоров

Мы предлагаем:

- Конкурентоспособные цены и скидки постоянным клиентам.
- Специальные условия для постоянных клиентов.
- Подбор аналогов.
- Поставку компонентов в любых объемах, удовлетворяющих вашим потребностям.
- Приемлемые сроки поставки, возможна ускоренная поставка.
- Доставку товара в любую точку России и стран СНГ.
- Комплексную поставку.
- Работу по проектам и поставку образцов.
- Формирование склада под заказчика.
- Сертификаты соответствия на поставляемую продукцию (по желанию клиента).
- Тестирование поставляемой продукции.
- Поставку компонентов, требующих военную и космическую приемку.
- Входной контроль качества.
- Наличие сертификата ISO.

В составе нашей компании организован Конструкторский отдел, призванный помогать разработчикам, и инженерам.

Конструкторский отдел помогает осуществить:

- Регистрацию проекта у производителя компонентов.
- Техническую поддержку проекта.
- Защиту от снятия компонента с производства.
- Оценку стоимости проекта по компонентам.
- Изготовление тестовой платы монтаж и пусконаладочные работы.



Тел: +7 (812) 336 43 04 (многоканальный)

Email: org@lifeelectronics.ru