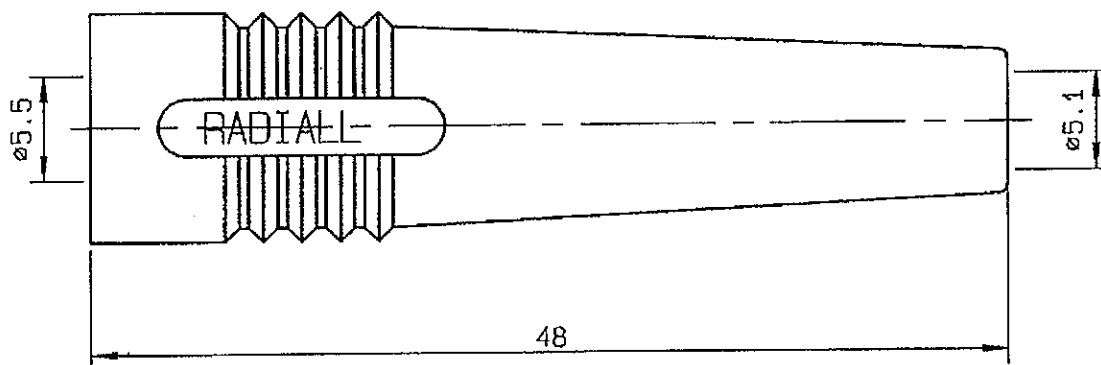


MANCHON PROTECTEUR CABLE DIA 5  
PROTECTOR SLEEVE CABLE DIA 5

MANC PROT NOIR DIA 5 C100	570	000
MANC PROT NOIR DIA 5 C10	570	010
MANC PROT ROUGE DIA 5 C10	571	000
MANC PROT VERT DIA 5 C10	572	000
MANC PROT BLEU DIA 5 C10	573	000
MANC PROT JAUNE DIA 5 C10	574	000
MANC PROT GRIS DIA 5 C10	575	000
MANC PROT BLANC DIA 5 C10	576	000
MANC PROT MARRON DIA 5 C10	577	000
MANC PROT ORANGE DIA 5 C10	578	000
MANC PROT VIOLET DIA 5 C10	579	000
MANC PROT NATUREL DIA 5 C10	580	000

Matiere : PVC  
Categorie climatique : -25° / +70°



IND	No MODIF	OBJET	VISA	DATE

Creation Date 10/10/84

Verifie par VIGNARD

Des renseignements sont  
donnes a titre indicatif. Dans  
le but constant d'ameliorer  
nos produits, nous nous reser-  
vons le droit d'apporter toutes  
modifications jugees utiles.



101, Rue Ph. Hoffmann - Z.I. Ouest  
93116 ROSNY/S/BOIS Cedex (France)  
Tel. : (1) 49 35 35 35  
Fax : (1) 48 54 63 63  
Telex: Radia A 220673 F

Компания «Life Electronics» занимается поставками электронных компонентов импортного и отечественного производства от производителей и со складов крупных дистрибьюторов Европы, Америки и Азии.

С конца 2013 года компания активно расширяет линейку поставок компонентов по направлению коаксиальный кабель, кварцевые генераторы и конденсаторы (керамические, пленочные, электролитические), за счёт заключения дистрибьюторских договоров

Мы предлагаем:

- Конкурентоспособные цены и скидки постоянным клиентам.
- Специальные условия для постоянных клиентов.
- Подбор аналогов.
- Поставку компонентов в любых объемах, удовлетворяющих вашим потребностям.
- Приемлемые сроки поставки, возможна ускоренная поставка.
- Доставку товара в любую точку России и стран СНГ.
- Комплексную поставку.
- Работу по проектам и поставку образцов.
- Формирование склада под заказчика.
- Сертификаты соответствия на поставляемую продукцию (по желанию клиента).
- Тестирование поставляемой продукции.
- Поставку компонентов, требующих военную и космическую приемку.
- Входной контроль качества.
- Наличие сертификата ISO.

В составе нашей компании организован Конструкторский отдел, призванный помогать разработчикам, и инженерам.

Конструкторский отдел помогает осуществить:

- Регистрацию проекта у производителя компонентов.
- Техническую поддержку проекта.
- Защиту от снятия компонента с производства.
- Оценку стоимости проекта по компонентам.
- Изготовление тестовой платы монтаж и пусконаладочные работы.



Тел: +7 (812) 336 43 04 (многоканальный)

Email: [org@lifeelectronics.ru](mailto:org@lifeelectronics.ru)