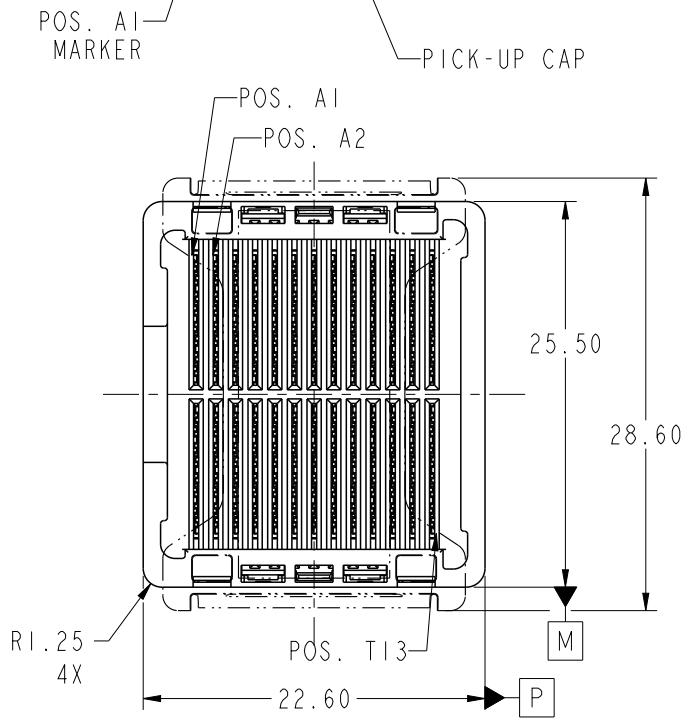
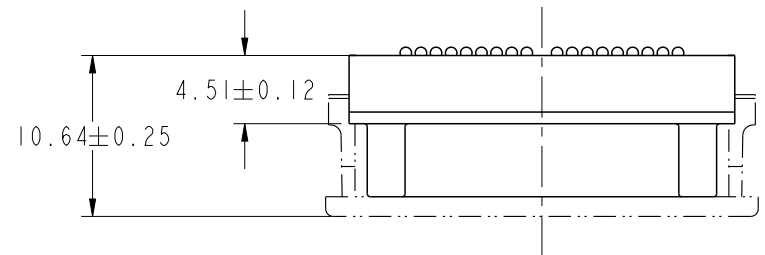
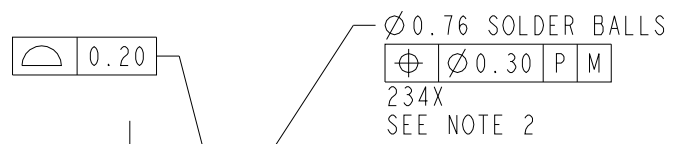




Copyright FCI.

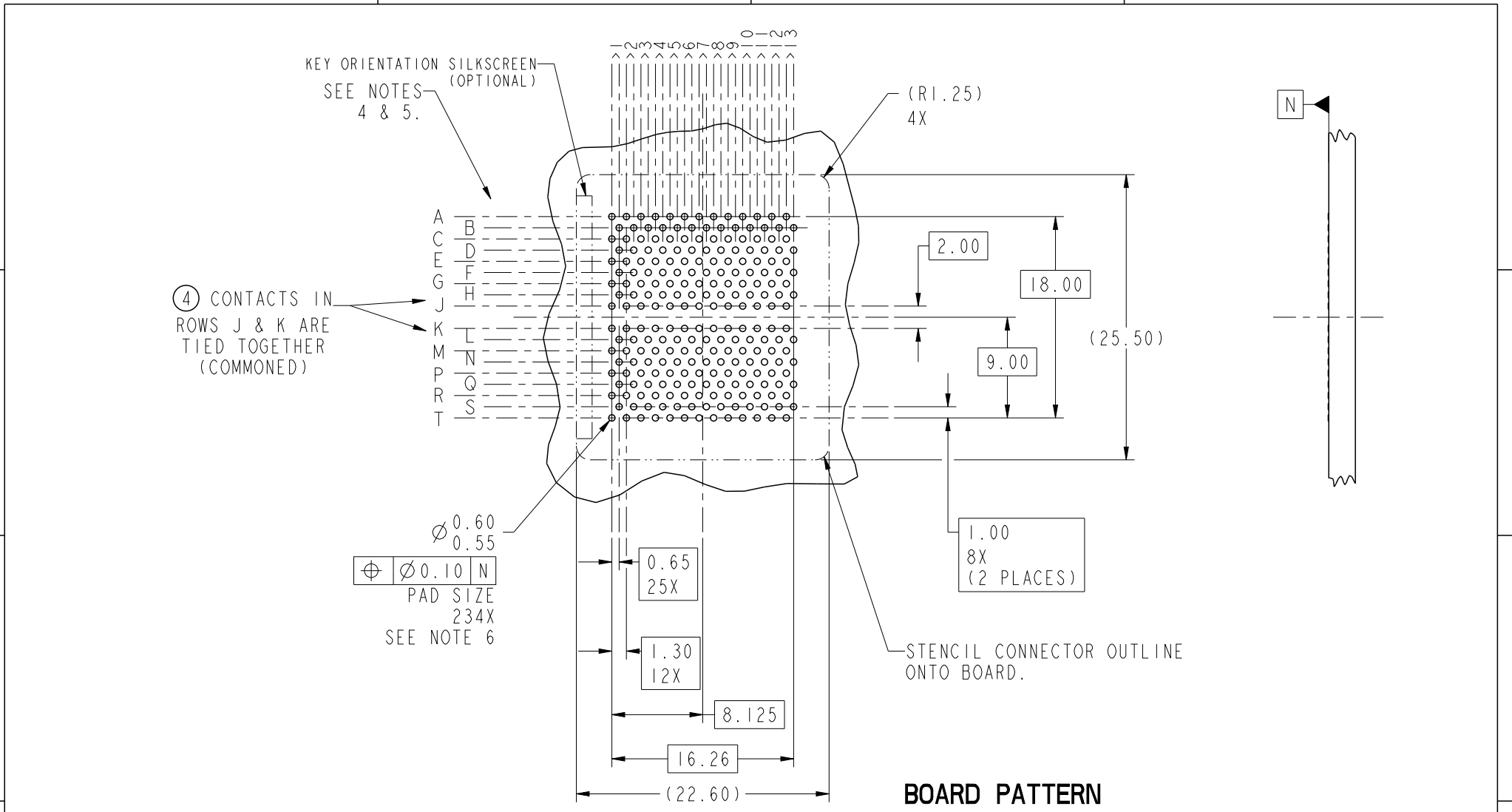


spec ref			dr	Tao Zhan	2012/11/14	projection 	MM 	size	A4	scale	2:1
tolerance std			eng	Sky Chen	2013/10/17			ecn no	-		
			chr	-	-						
TOLERANCES UNLESS OTHERWISE SPECIFIED			appr	Pei-Ming Zheng	2013/10/17	product family	GIG-Array	rel level	Released		
surface ✓	linear	0.X	±0.30	 www.fci.com	title GIG-Array 5mm RECP. ASSY. 104 SIG. POS.	dwg no 10014370	rev A				
		0.XX	±0.20								
		0.XXX	±0.10								
	angular	0°	±2°	cat. no.	Product - Customer Drw	sheet 1 of 4					

PrdE File - REV C - 2009-06-09



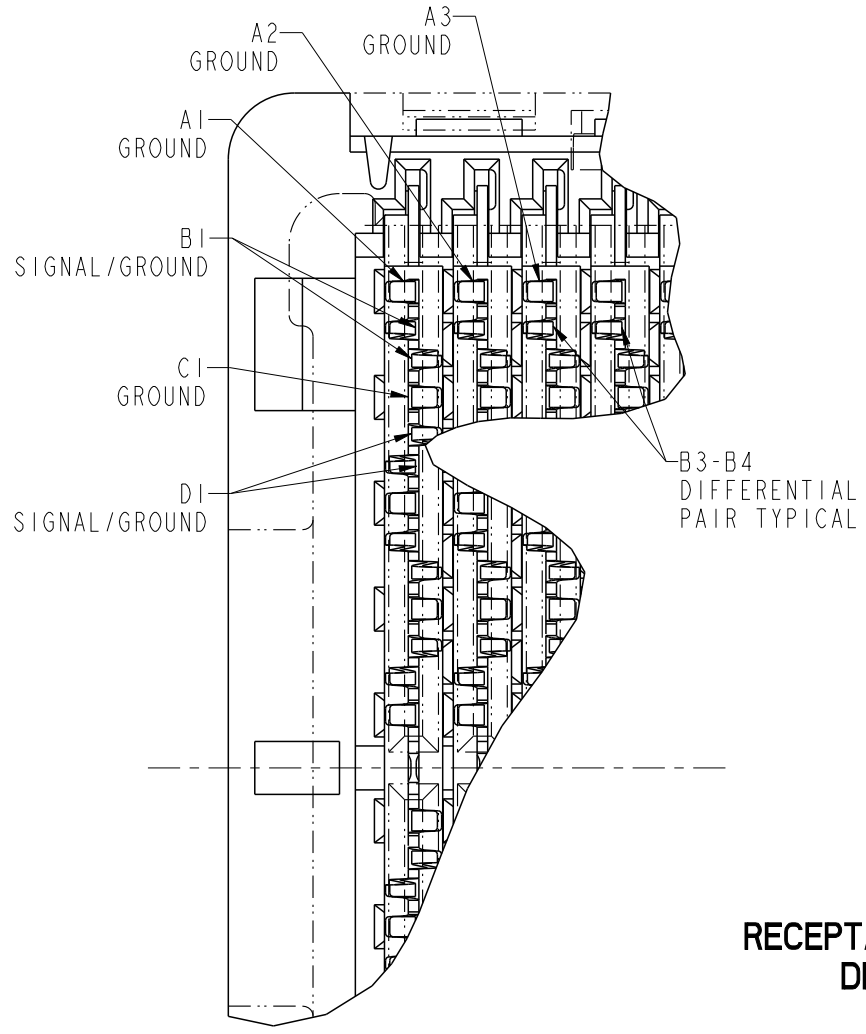
Copyright FCI.



BOARD PATTERN

spec ref			dr	Tao Zhan	2012/11/14	projection 	MM 	size	A4	scale	2:1
tolerance std TOLERANCES UNLESS OTHERWISE SPECIFIED			eng	Sky Chen	2013/10/17			ecn no	-		
			chr	-	-						
surface <input checked="" type="checkbox"/>			appr	Pei-Ming Zheng	2013/10/17	product family	GIG-Array		rel level	Released	
			linear	0.X	±0.30	 GIG-Array 5mm RECP. ASSY. 104 SIG. POS. www.fci.com	dwg no	10014370		rev	A
linear	0.XX	±0.20	cat. no.	Product - Customer Drw			sheet 2 of 4				
linear	0.XXX	±0.10									
angular	0°	±2°									

PrdE File - REV C - 2009-06-09



NOTES:

- ① MATERIAL:
HOUSING: LCP
UL RATING: 94 V-0
CONTACT: COPPER ALLOY
PLATING (CONTACT): Au OVER Ni.
SOLDERBALL: (SEE TABLE) EUTECTIC SnPb OR LEAD FREE 95.5 Sn/4Ag/0.5Cu.
- ② SOLDER BALLS WILL NOT BE PERFECT SPHERICAL SHAPE DUE TO REFLOW ATTACHMENT.
- ③ MATED HEIGHT EFFECTED BY CUSTOMERS' PCB PAD SIZE, PLATING, SOLDER REFLOW PROFILE & SOLDER PASTE.
- ④ CONTACTS IN ROWS A,C,E,G,J,K,M,P,R AND T ARE SINGLE BEAM CONTACTS, TYPICALLY USED AS GROUND PINS. (NOTE: CONTACTS IN ROWS J & K ARE TIED TOGETHER [COMMONED])
- ⑤ CONTACTS IN ROWS B,D,F,H,L,N,Q AND S ARE DUAL BEAM CONTACTS, TYPICALLY USED AS SIGNAL PINS.

RECEPTACLE INTERFACE DESCRIPTION

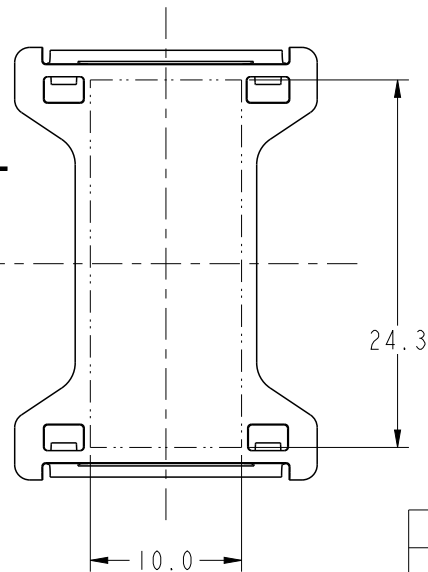


Copyright FCI.

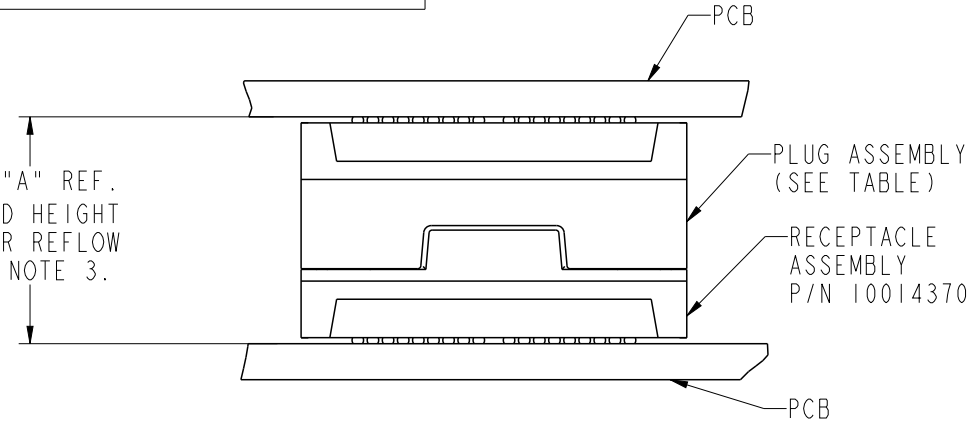
spec ref		dr Tao Zhan		2012/11/14		projection 	MM 	size A4	scale 7:1
tolerance std		eng Sky Chen		2013/10/17				ecn no -	
TOLERANCES UNLESS OTHERWISE SPECIFIED		chr -		-				rel level Released	
surface <input checked="" type="checkbox"/>	linear	0.X	±0.30	FCI	title GIG-Array			dwg no 10014370	rev A
		0.XX	±0.20						
		0.XXX	±0.10						
angular	0°	±2°	www.fci.com	cat. no.		Product - Customer Drw		sheet 3 of 4	

PRODUCT NUMBER	SOLDER BALL COMPOSITION	CONTACT PLATING PERFORMANCE LEVEL
10014370-001	STAND (EUTECTIC)	PERFORMANCE-BASED PLATING, QUALIFIED TO MEET THE REQUIREMENTS OF FCI PRODUCT SPECIFICATION GS-12-192, INCLUDING TELCORDIA CENTRAL OFFICE
10014370-001LF	LEADFREE	
10014370-201	STAND (EUTECTIC)	Au OVER Ni
10014370-201LF	LEADFREE	

FLAT AREA FOR OPTIONAL PICK-UP CAP
SCALE 2:1



DIM "A" REF. MATED HEIGHT AFTER REFLOW SEE NOTE 3.



END VIEW OF MATED CONNECTORS
SCALE 2:1

DIM "A"	PLUG PART NUMBER
20	10098180
25	10122145

6. SPECIFIED POSITIONAL TOLERANCE DEFINES PAD TO PAD LOCATION WITHIN LAND PATTERN. POSITIONAL TOLERANCE OF LAND PATTERN TO FUDICIAL MARKS OR PCB DATUMS SHALL BE DEFINED BY CUSTOMER. FOR RECOMMENDED PRODUCT APPLICATION AND PCB DESIGN DETAILS, SEE DOC. NO. GS-20-016.

7. FOR PROPER APPLICATION FOLLOW FCI APPLICATION SPECIFICATION GS-20-033. LEAD FREE SOLDER BALLS WILL NOT SOLDER PROPERLY IN A LEADED SOLDER PROCESS DUE TO A HIGHER REFLOW TEMPERATURE. LEADFREE PRODUCT IS THEREFORE NOT BACKWARDS COMPATIBLE WITH LEADED OR SOME SOLDERING APPLICATIONS. REFERENCE FCI APPLICATION SPECIFICATION.

8. THIS PRODUCT MEETS THE EUROPEAN UNION DIRECTIVES AND OTHER COUNTRY REGULATIONS AS DESCRIBED IN GS-22-008. PRODUCT MEETING THIS DIRECTIVE IS IDENTIFIED IN THE CODE NUMBER MARKED ON EACH PART BY HAVING AN "X" IN THE SEVENTH CHARACTER POSITION.

spec ref	dr Tao Zhan 2012/11/14			projection	MM	size A4	scale 2:1
tolerance std	eng Sky Chen 2013/10/17					ecn no -	rel level Released
	chr -				product family GIG-Array		
surface ✓	appr Pei-Ming Zheng 2013/10/17			www.fci.com	title GIG-Array 5mm RECP. ASSY. 104 SIG. POS.	dwg no 10014370	rev A
	linear	0.X	±0.30				
		0.XX	±0.20				
angular	0°	±2°					
cat. no.				Product - Customer Drw		sheet 4 of 4	



Copyright FCI.

Компания «Life Electronics» занимается поставками электронных компонентов импортного и отечественного производства от производителей и со складов крупных дистрибьюторов Европы, Америки и Азии.

С конца 2013 года компания активно расширяет линейку поставок компонентов по направлению коаксиальный кабель, кварцевые генераторы и конденсаторы (керамические, пленочные, электролитические), за счёт заключения дистрибьюторских договоров

Мы предлагаем:

- Конкурентоспособные цены и скидки постоянным клиентам.
- Специальные условия для постоянных клиентов.
- Подбор аналогов.
- Поставку компонентов в любых объемах, удовлетворяющих вашим потребностям.
- Приемлемые сроки поставки, возможна ускоренная поставка.
- Доставку товара в любую точку России и стран СНГ.
- Комплексную поставку.
- Работу по проектам и поставку образцов.
- Формирование склада под заказчика.
- Сертификаты соответствия на поставляемую продукцию (по желанию клиента).
- Тестирование поставляемой продукции.
- Поставку компонентов, требующих военную и космическую приемку.
- Входной контроль качества.
- Наличие сертификата ISO.

В составе нашей компании организован Конструкторский отдел, призванный помогать разработчикам, и инженерам.

Конструкторский отдел помогает осуществить:

- Регистрацию проекта у производителя компонентов.
- Техническую поддержку проекта.
- Защиту от снятия компонента с производства.
- Оценку стоимости проекта по компонентам.
- Изготовление тестовой платы монтаж и пусконаладочные работы.



Тел: +7 (812) 336 43 04 (многоканальный)

Email: org@lifeelectronics.ru