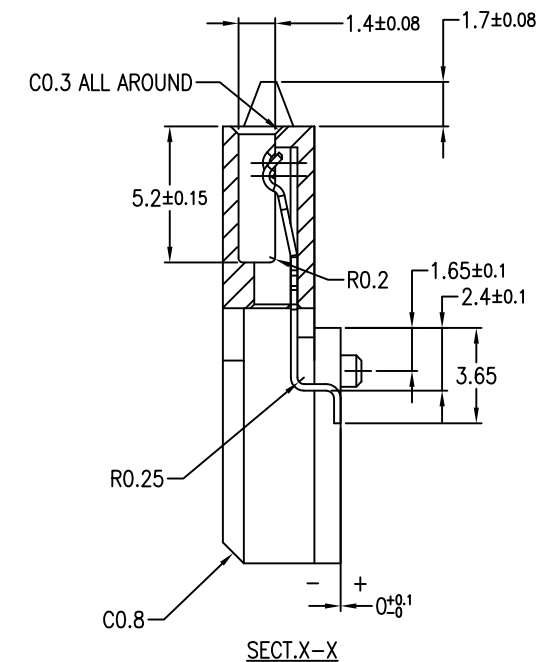
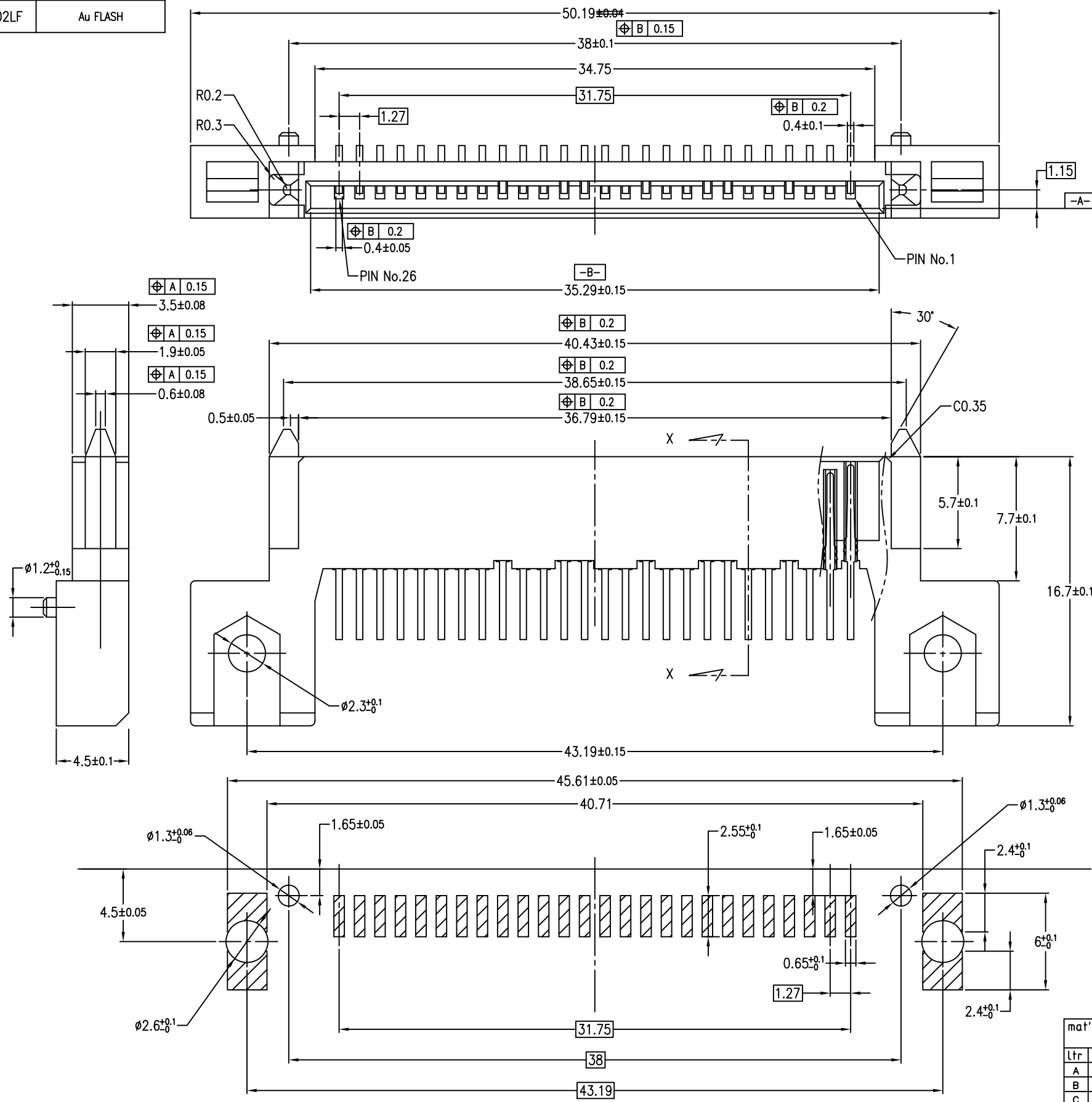


PRODUCT NO.	FINISH : Solder Tail
10033998-001	Pure Sn 1.27µm MIN.
10033998-002	Au FLASH
10033998-002LF	Au FLASH



NOTE
 1. THIS PRODUCT MEETS THE iVDR-HWSPEC (2.5-inch, 1.8-inch Serial type)
 2. MATERIAL
 1) HOUSING : HIGH TEMPERATURE THERMOPLASTIC, BLACK, UL94V-0
 2) TERMINAL : COPPER ALLOY
 3. FINISH
 1) TERMINAL : ALL OVER Ni 1.27µm MIN.
 CONTACT POINT Au PLATING 0.3µm MIN.
 SOLDER TAIL SEE TABLE
 4. RoHS
 THIS PRODUCT MEETS EUROPEAN UNION DIRECTIVES AND OTHER COUNTRY REGULATIONS AS DESCRIBED IN GS-22-008

RECOMMENDED MOUNTING LAYOUT
 TOLERANCE UNLESS OTHERWISE: ±0.1

mat'l. code		surface		tolerance		projection		product family		CODE	
---		ISO 1302		ISO 406		ISO 1101		53MF		JP	
ltr		description		ecn no		dr		date		title	
A		RELEASED		J04-0286		Y.K		8/23/04		ASSEMBLY	
B		REVISED		J05-0107		Y.K		2/24/05		S-iVDR COMB RECE.	
C		Change DWG form		J07-0041		Y.K		1/23/07		SMT R/A TYPE	
D		Change of P/N		J07-0464		Y.K		2007-9-13		sheet 1 of 2 size	
E		Change of P/N		J08-0253		Y.K		2008-6-12		5	
F		Add sheet2		J09-0416		Y.K		2008-6-12		A2	
G		Change of sheet2		ELX-J-17883		Y.K		2014-05-16		10033998	
sheet		revision		G		G				type	
index		sheet		1		2				Product Customer Drawing	
										Rev.	
										G	

Компания «Life Electronics» занимается поставками электронных компонентов импортного и отечественного производства от производителей и со складов крупных дистрибьюторов Европы, Америки и Азии.

С конца 2013 года компания активно расширяет линейку поставок компонентов по направлению коаксиальный кабель, кварцевые генераторы и конденсаторы (керамические, пленочные, электролитические), за счёт заключения дистрибьюторских договоров

Мы предлагаем:

- Конкурентоспособные цены и скидки постоянным клиентам.
- Специальные условия для постоянных клиентов.
- Подбор аналогов.
- Поставку компонентов в любых объемах, удовлетворяющих вашим потребностям.
- Приемлемые сроки поставки, возможна ускоренная поставка.
- Доставку товара в любую точку России и стран СНГ.
- Комплексную поставку.
- Работу по проектам и поставку образцов.
- Формирование склада под заказчика.
- Сертификаты соответствия на поставляемую продукцию (по желанию клиента).
- Тестирование поставляемой продукции.
- Поставку компонентов, требующих военную и космическую приемку.
- Входной контроль качества.
- Наличие сертификата ISO.

В составе нашей компании организован Конструкторский отдел, призванный помогать разработчикам, и инженерам.

Конструкторский отдел помогает осуществить:

- Регистрацию проекта у производителя компонентов.
- Техническую поддержку проекта.
- Защиту от снятия компонента с производства.
- Оценку стоимости проекта по компонентам.
- Изготовление тестовой платы монтаж и пусконаладочные работы.



Тел: +7 (812) 336 43 04 (многоканальный)
Email: org@lifeelectronics.ru