

K-No.: 24897
 K-Nr.:

Current Transformer / Wechselstromwandler

 Date: 24.04.2007
 Datum:

 Customer Standard Type/ Typenelement
 Kunde

 Customers part no.:
 Kd. Sach Nr.:

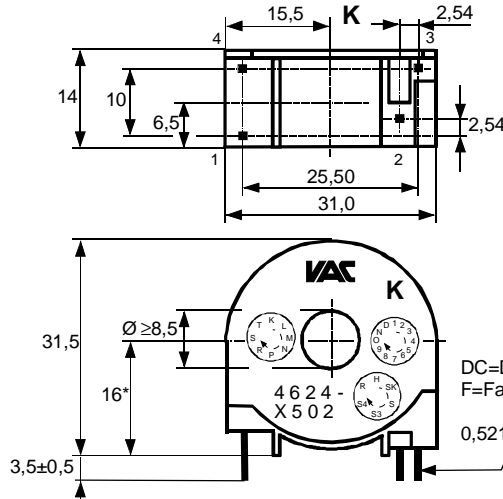
 Page 1 of 2
 Seite von

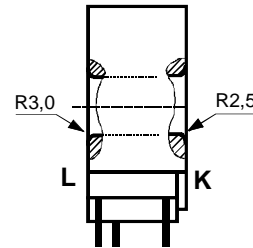
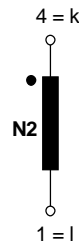
 Mechanical outline General tolerances DIN ISO 2768-c
 Maßbild (mm): Freimaßtoleranz

 Connections:
 Anschlüsse

 Leerstifte:
 Dummy pins

2, 3


 Tolerances grid distance
 (Toleranz der Stiftabstände ±0,2mm)

 * = preliminary
 (vorläufig)

 Schematic diagram
 Anschlußschema:

 $\ddot{u} = (1) : 2500$

 Operational data/characteristic data (nominal values):
 Betriebsdaten/Charakteristische Daten (Richtwerte):

 $R_{Cu2} = 55 \Omega$
 $I_N = 60 A$
 $f = 50 Hz$
 $R_B = 12,5 \Omega$

 ambient temperature/Umgebungstemperatur -40°C ..+70°C
 storage temperature/ Lagertemperatur: -40°C...+85°C

 Inspection: (V: 100%-Test; AQL...: DIN ISO 2859-Teil1)
 Prüfung:

- 1) (AQL 1/S4) M3014: $U_{p,eff} = 2,5 kV, 2 s$, N2 to/gegen currentwinding ($\varnothing 8,0mm$)/ Durchsteckdorn
- 2) (AQL 0,25) M3011/1 $L_2 \geq 116 H, f = 50 Hz, U_{AC,eff} = 280 mV$
- 3) (V) M3011/6 **Special measuring (Current transformer measuring instrument N4):**
 Sonderprüfung (Stromtrafoprüfgerät N4)
 Polarity / Turns ratio: Tolerance 1% (+/- 25 turns)
 Polarität / Übersetzungsverhältnis: Toleranz ± 1% (± 25 Wdg.)
- 4) (AQL 1/S4) M3029: **Solderability test acc. 1.1**
 Lötbarkeitstest nach 1.1
- 5) (AQL 1/S4) M3200 **Mechanical test**
 Mechanische Prüfung

 See page 2
 Siehe Seite 2

 Weitere Vorschriften: Gehäusewerkstoff, Gießharz und Draht UL-gelistet
 Applicable documents: Housing material, casting resin and wire UL - listed

Datum	Name	Index	Änderung
		81	

 Hrsg.: KB-FB FP
 editor

 Bearb: HL
 designer

 KB-PM B: Ert.
 check

 freig.: HL
 released



Specification / DATENBLATT

item No.: **T60404-E4624-X502**

Sach Nr.:

K-No.: 24897
K-Nr.:

Current Transformer / Wechselstromwandler

Date: 24.04.2007
Datum:

Customer Standard Type/ Typenelement
Kunde

Customers part no.:
Kd. Sach Nr.:

Page 2 of 2
Seite von

Type test:
Typprüfung:

M3014: $U_{p,eff} = 2,5 \text{ kV}$, 1 min , N2 to/gegen currentwinding ($\varnothing 8\text{mm}$)/Durchsteckdorn

Measurements after temperature balance of the test samples at room temperature
Messungen nach Temperaturgleich der Prüflinge an Raumtemperatur

Remark:
Bemerkung

- 1) This product is protected by one or more patents, including /
Dieses Produkt ist durch eines oder mehrere Patente geschützt, u.a
US 6663815, EP 1105893; US 6507262, EP 1131830, KOR 606515
- 2) The resistance to alcohols and similar detergents of the component is restricted.
When performing washing procedures own tests are recommended.
Das Bauelement besitzt nur eine eingeschränkte Beständigkeit gegen Alkohole und ähnliche Reinigungsmittel.
Bei Waschprozessen empfehlen wir die Durchführung von eigenen Tests.

Hrsg.: KB-FB FP
editor

Bearb: HL
designer

KB-PM B: Ert.
check

freig.: HL
released

Компания «Life Electronics» занимается поставками электронных компонентов импортного и отечественного производства от производителей и со складов крупных дистрибьюторов Европы, Америки и Азии.

С конца 2013 года компания активно расширяет линейку поставок компонентов по направлению коаксиальный кабель, кварцевые генераторы и конденсаторы (керамические, пленочные, электролитические), за счёт заключения дистрибьюторских договоров

Мы предлагаем:

- Конкурентоспособные цены и скидки постоянным клиентам.
- Специальные условия для постоянных клиентов.
- Подбор аналогов.
- Поставку компонентов в любых объемах, удовлетворяющих вашим потребностям.
- Приемлемые сроки поставки, возможна ускоренная поставка.
- Доставку товара в любую точку России и стран СНГ.
- Комплексную поставку.
- Работу по проектам и поставку образцов.
- Формирование склада под заказчика.
- Сертификаты соответствия на поставляемую продукцию (по желанию клиента).
- Тестирование поставляемой продукции.
- Поставку компонентов, требующих военную и космическую приемку.
- Входной контроль качества.
- Наличие сертификата ISO.

В составе нашей компании организован Конструкторский отдел, призванный помогать разработчикам, и инженерам.

Конструкторский отдел помогает осуществить:

- Регистрацию проекта у производителя компонентов.
- Техническую поддержку проекта.
- Защиту от снятия компонента с производства.
- Оценку стоимости проекта по компонентам.
- Изготовление тестовой платы монтаж и пусконаладочные работы.



Тел: +7 (812) 336 43 04 (многоканальный)
Email: org@lifeelectronics.ru