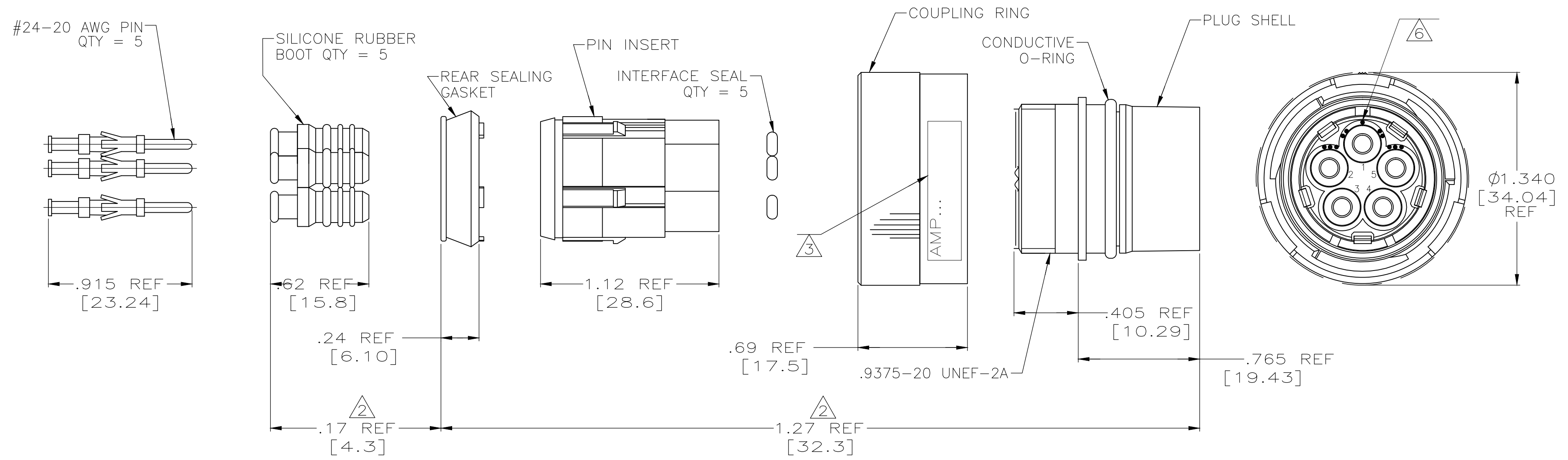


THIS DRAWING IS UNPUBLISHED. RELEASED FOR PUBLICATION
 © COPYRIGHT - By - ALL RIGHTS RESERVED.

LOC	DIST	REVISIONS					
DF	S0	P	LTR	DESCRIPTION	DATE	DWN	APVD
		K		REVISED PER ECO-14-009169	02JUL2014	MGM	CT



- THIS PLUG REQUIRES A SIZE 16 MIL-C-38999F BACKSHELL OR EQUIVALENT STRAIN RELIEF.
- THE INDICATED DIMENSIONS APPLY AFTER ASSEMBLY. COMPLETE OVERALL DIMENSIONS AFTER ASSEMBLY DEPEND UPON THE SPECIFIC BACKSHELL OR STRAIN RELIEF USED.
- MARKED PER MIL-STD-130, .060 [1.52] HIGH CHARS., WITH WHITE INK. SEE TABLE FOR SPECIAL MARKING.
-
- THE THREE OUTER COUPLING RING LATCHES ARE BONDED TO INNER HELIX RING WITH AN EPOXY BASE ADHESIVE.
- SINGLE DOT POLARIZATION SHOWN FOR REFERENCE ONLY.

OBSOLETE	(00779/AMP,864063-4)DATE CODE	49956-848285-6B REV M	864063-4
OBSOLETE	(00779/AMP,864063-3)DATE CODE	49956-848285-6A REV M	864063-3
OBSOLETE	(00779/AMP,864063-2)DATE CODE	49956-848285-6 REV M	864063-2
	(00779/AMP,864063-1)DATE CODE	-	864063-1
AMP INFO		CUSTOMER INFO	PART NO.
MARKING			3

THIS DRAWING IS A CONTROLLED DOCUMENT.		DWN	11-19-96	TE Connectivity	
DIMENSIONS: INCHES		CHK	C.C.THOMAS 11-26-96	PLUG KIT,5 POSN.,LGH	
TOLERANCES UNLESS OTHERWISE SPECIFIED:		APVD	-	SIZE	A2
0 PLC	± -	PRODUCT SPEC	-	CAGE CODE	00779
1 PLC	± -	APPLICATION SPEC	-	DRAWING NO	C=864063
2 PLC	± -	WEIGHT	-	RESTRICTED TO	-
3 PLC	± -	CUSTOMER DRAWING	-	SCALE	2:1
4 PLC	± -			SHEET	1 OF 1
ANGLES	± -			REV	K

Компания «Life Electronics» занимается поставками электронных компонентов импортного и отечественного производства от производителей и со складов крупных дистрибьюторов Европы, Америки и Азии.

С конца 2013 года компания активно расширяет линейку поставок компонентов по направлению коаксиальный кабель, кварцевые генераторы и конденсаторы (керамические, пленочные, электролитические), за счёт заключения дистрибьюторских договоров

Мы предлагаем:

- Конкурентоспособные цены и скидки постоянным клиентам.
- Специальные условия для постоянных клиентов.
- Подбор аналогов.
- Поставку компонентов в любых объемах, удовлетворяющих вашим потребностям.
- Приемлемые сроки поставки, возможна ускоренная поставка.
- Доставку товара в любую точку России и стран СНГ.
- Комплексную поставку.
- Работу по проектам и поставку образцов.
- Формирование склада под заказчика.
- Сертификаты соответствия на поставляемую продукцию (по желанию клиента).
- Тестирование поставляемой продукции.
- Поставку компонентов, требующих военную и космическую приемку.
- Входной контроль качества.
- Наличие сертификата ISO.

В составе нашей компании организован Конструкторский отдел, призванный помогать разработчикам, и инженерам.

Конструкторский отдел помогает осуществить:

- Регистрацию проекта у производителя компонентов.
- Техническую поддержку проекта.
- Защиту от снятия компонента с производства.
- Оценку стоимости проекта по компонентам.
- Изготовление тестовой платы монтаж и пусконаладочные работы.



Тел: +7 (812) 336 43 04 (многоканальный)
Email: org@lifeelectronics.ru