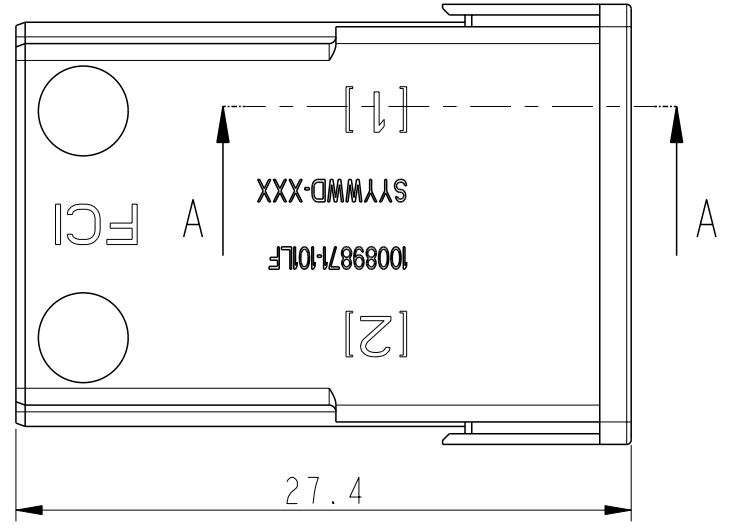
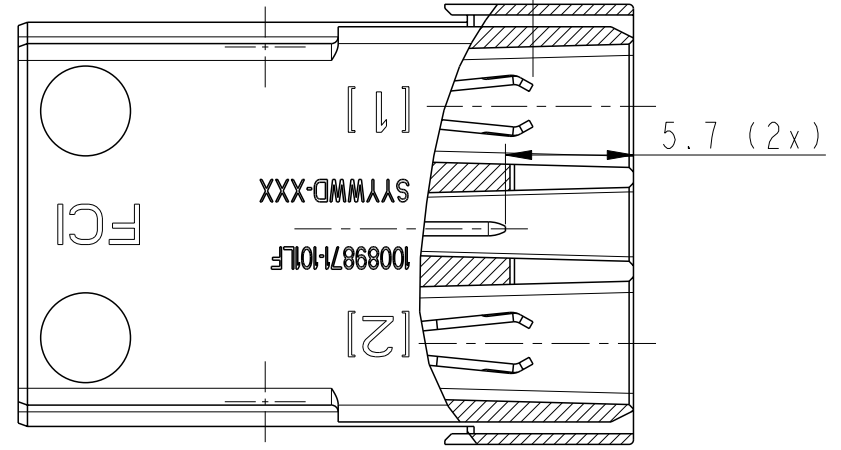


PRODUCT NUMBER
10089871

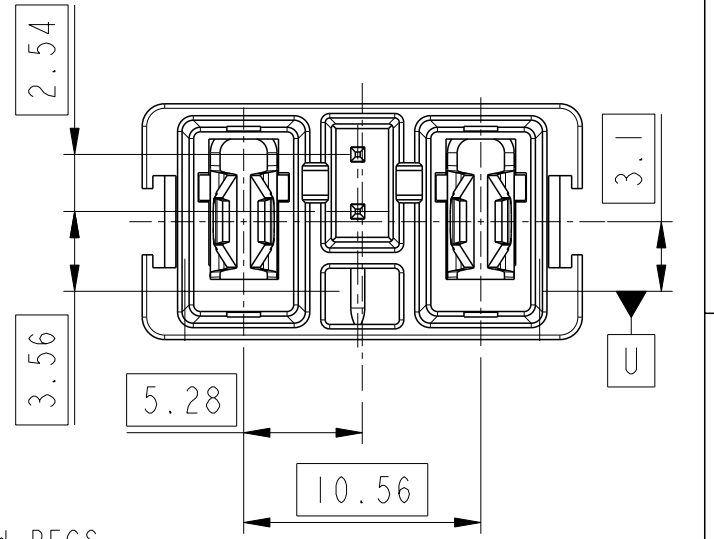
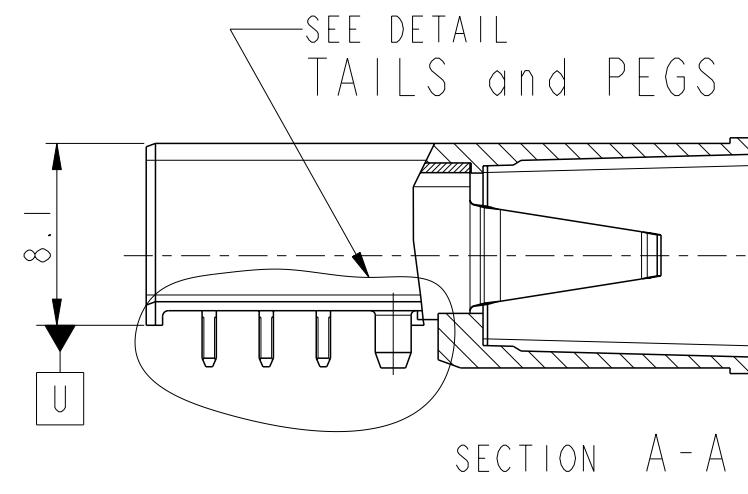
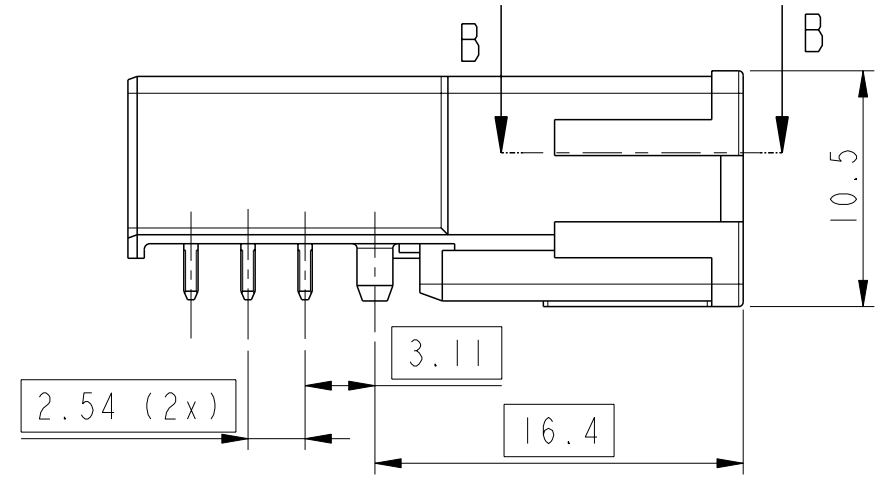
A



SECTION B-B 4.47 (2x)

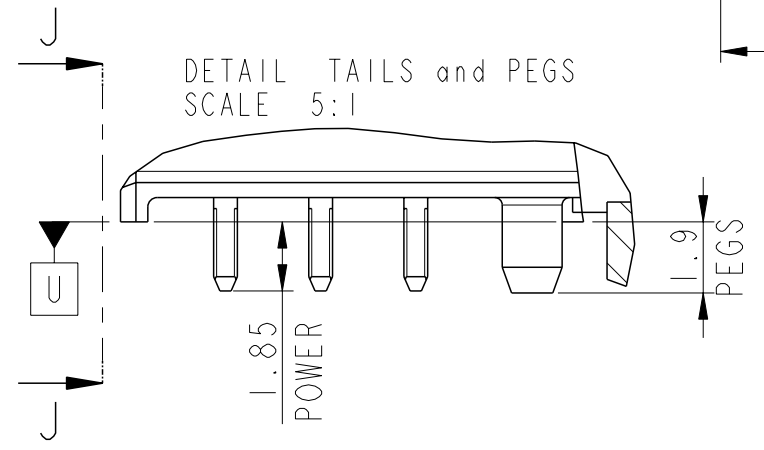
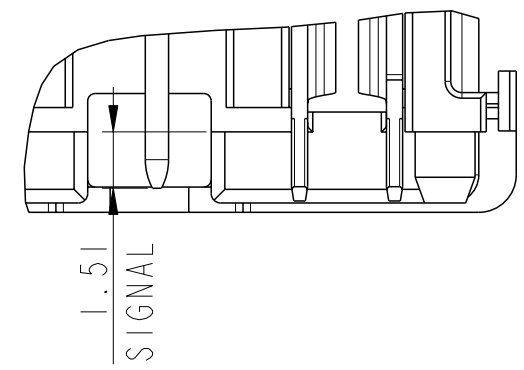


B

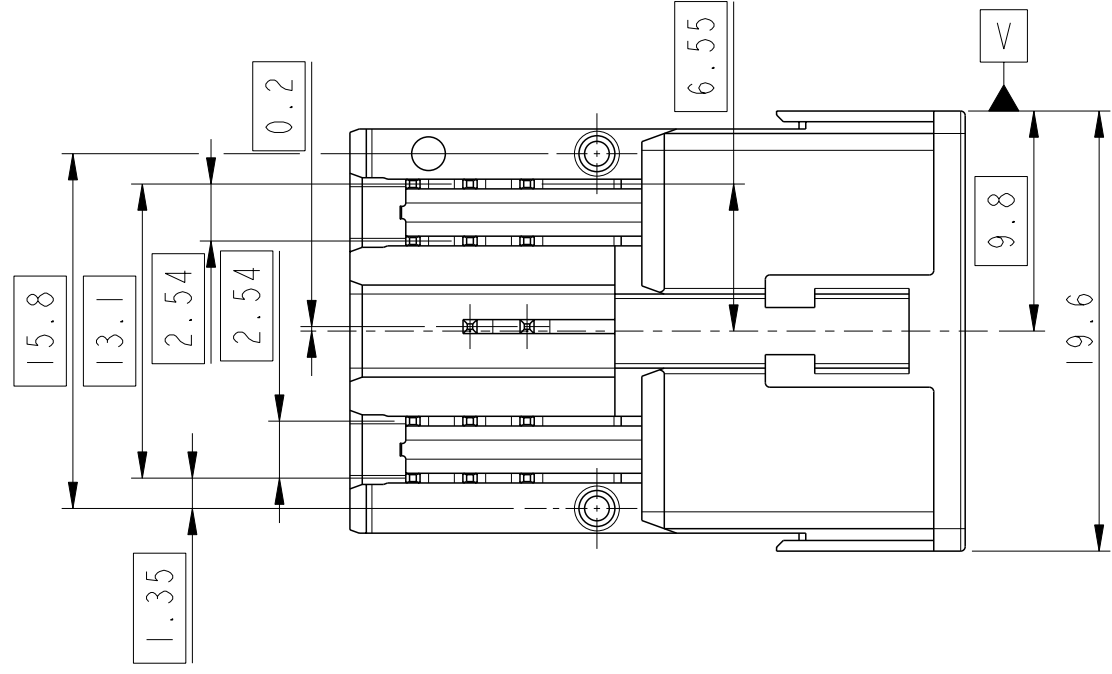


C

VIEW : J-J



D



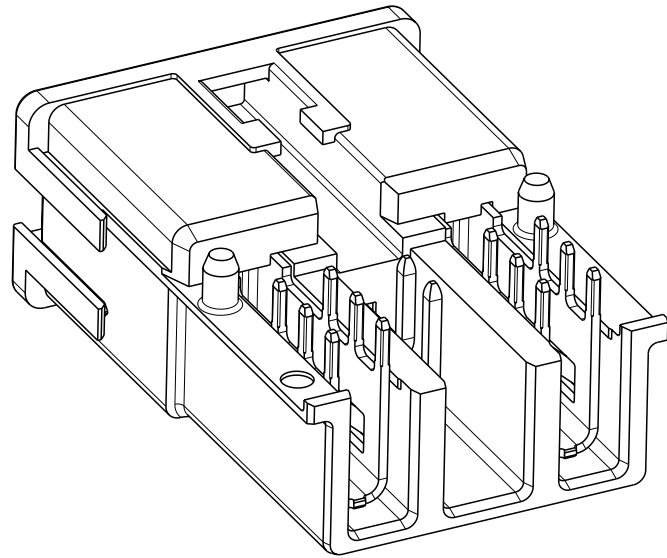
| | | | | | |
|--|-------------|------------|---------------------------------------|-----------------------------------|------------------|
| www.fci.com | | | surface - ISO 1302 | tolerance std ISO 406 ISO 1101 | projection mm |
| | | | TOLERANCES UNLESS OTHERWISE SPECIFIED | | |
| Dr | P.Poorter | 2009-03-09 | ANGULAR | 0.X ± | size A3 |
| Eng | J.de Bruijn | 2008-08-05 | LINEAR | 0.XX ± | Scale 1:1 |
| Chr | P.Poorter | 2009-03-12 | 0° ±° | 0.XXX ± | ECN H09-0094 |
| Appr | J.de Bruijn | 2009-03-12 | Product family | - | Spec ref - |
| FCi PwrProfile+ Board Connector Assembly | | | dwg no 10089871 | | Rev. B |
| UNSHIELDED PIP VERSION | | | CUSTOMER COPY | | sheet 1 of 4 |
| catalog no | | | | | |



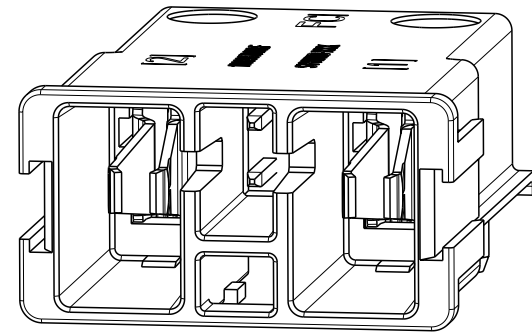
Copyright FCI.

P/N 10089871-101LF,
PIP, Enable Function (Signal Contacts Included).

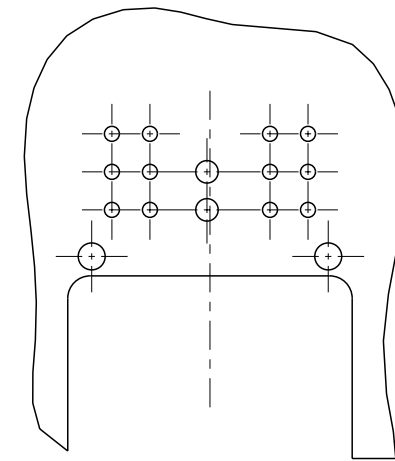
A



B



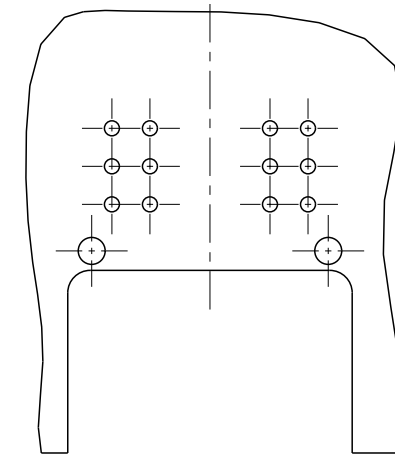
RECOMMENDED PCB LAYOUT:
PIP, Enable Function (Signal Circuit Included).



A

B

RECOMMENDED PCB LAYOUT:
PIP, No Enable Function (Signal Circuit Removed)

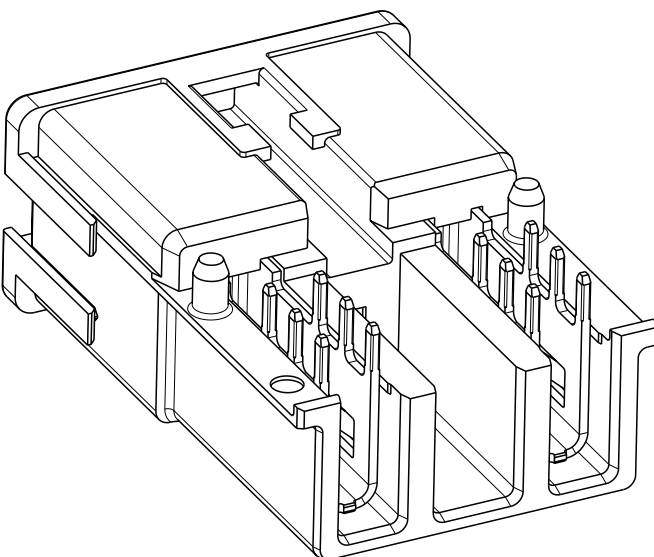


C

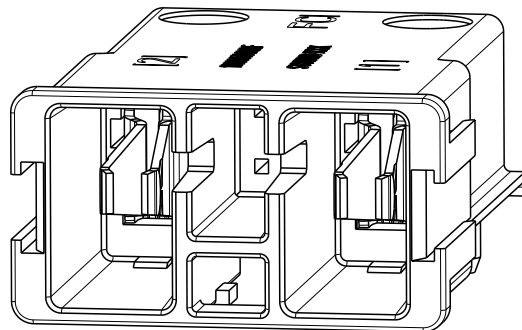
D

P/N 10089871-102LF,
PIP, No Enable Function (Signal Contacts Removed).

C



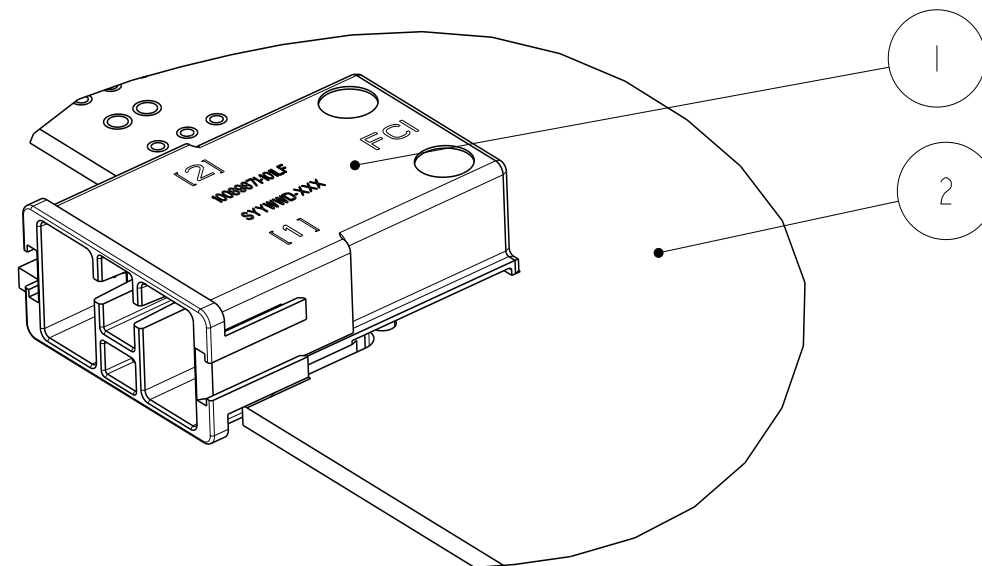
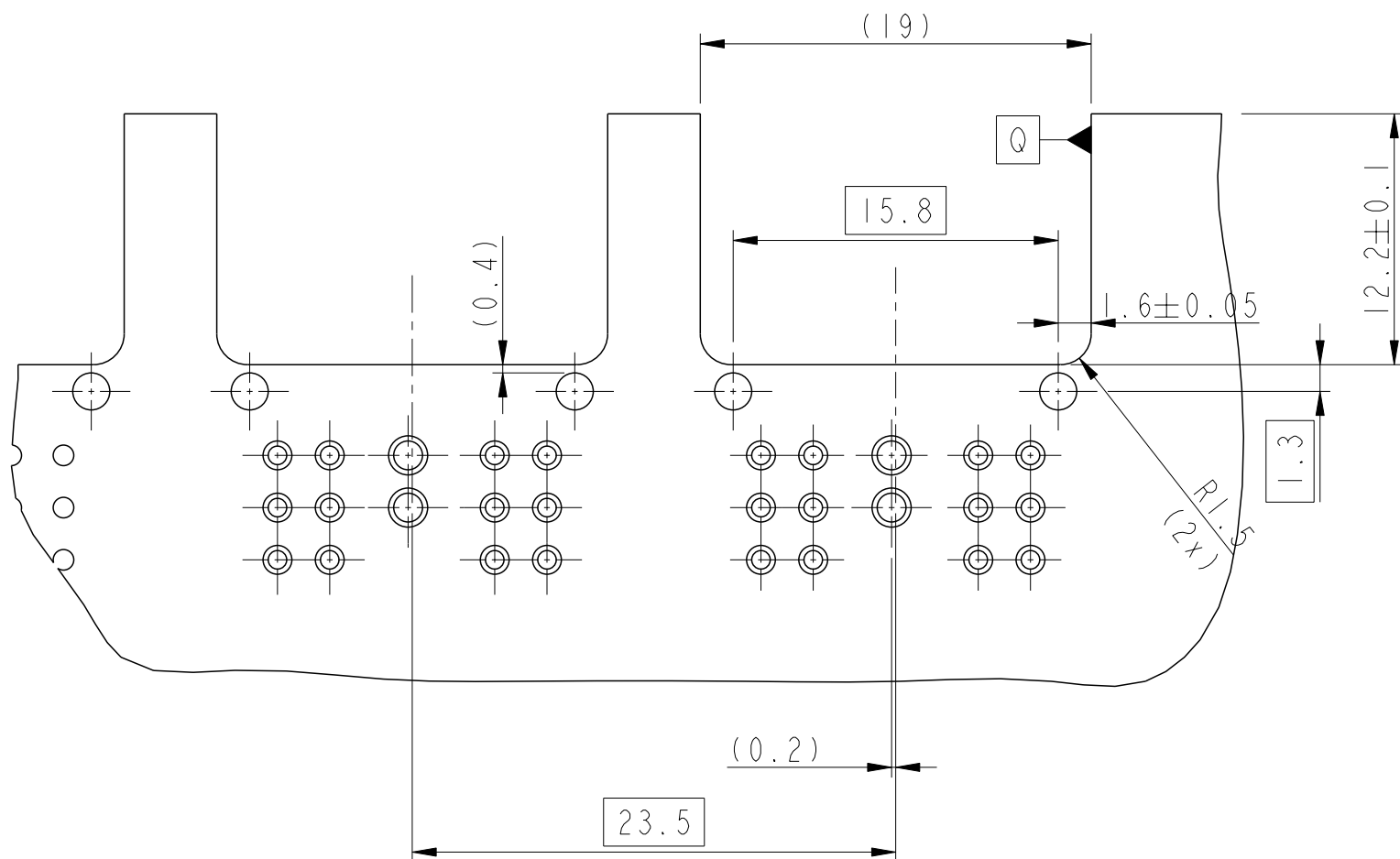
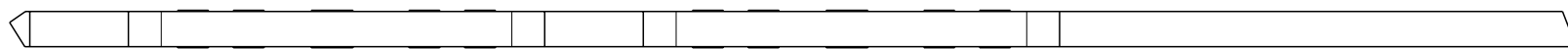
D



| | | | | | | | | | |
|---------------------------------------|-------------|------------|--------------------------------------|--------|-----------------------------------|------------------|------------|--------------|----------------------------|
| www.fci.com | | | surface ISO 1302 | - | tolerance std ISO 406 ISO 1101 | projection mm | size A3 | | Scale 1:1 |
| TOLERANCES UNLESS OTHERWISE SPECIFIED | | | | | | | | | ECN H09-0094 Spec ref - |
| Dr | P.Poorter | 2009-03-09 | ANGULAR | LINEAR | 0.X | | | | |
| Eng | J.de Bruijn | 2008-08-05 | | | 0.XX | ± | | | |
| Chr | P.Poorter | 2009-03-12 | 0° ±° | | 0.XXX | ± | | | |
| Appr | J.de Bruijn | 2009-03-12 | Product family | | | | | | |
| | | | PwrProfile+ Board Connector Assembly | | | dwg no | | 10089871 | |
| | | | UNSHIELDED PIP VERSION | | | | | Rev. B | |
| | | | catalog no | | | CUSTOMER COPY | | sheet 2 of 4 | |

PRODUCT NUMBER

APPLICATION FOR 10089871-101LF



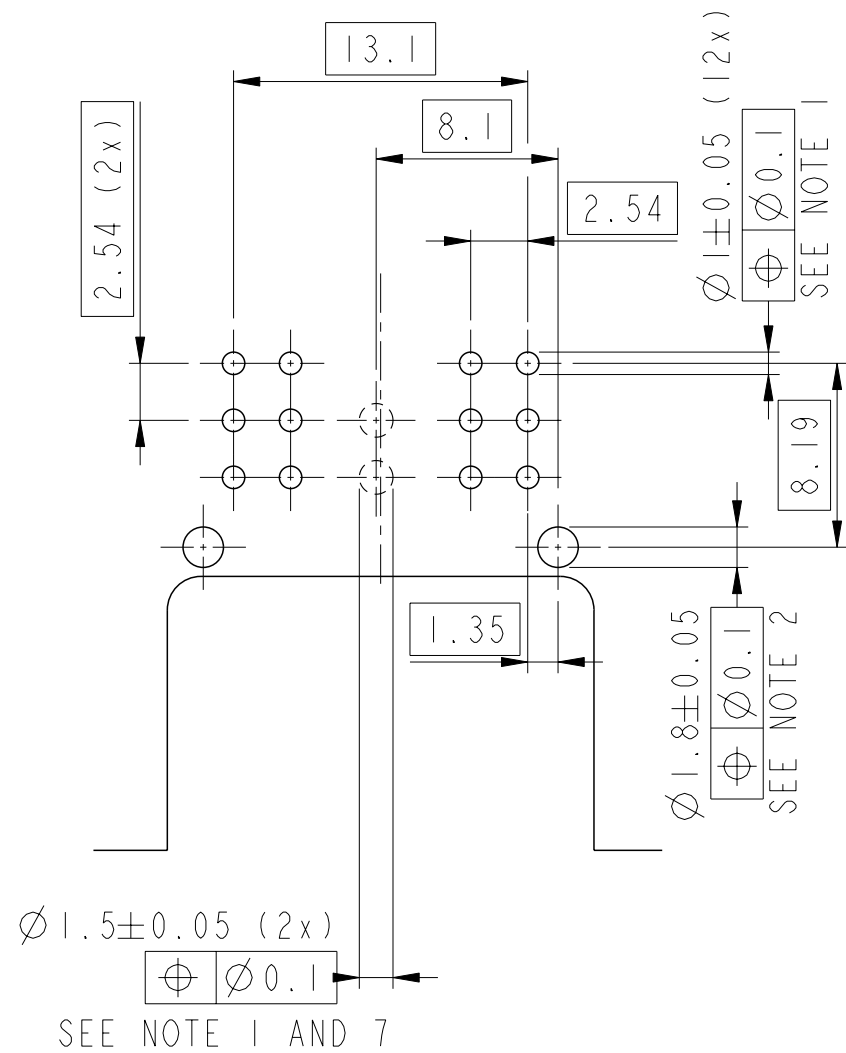
SCALE 2:1

| | |
|----|-----------------|
| 2 | PCB |
| 1 | BOARD CONNECTOR |
| NO | PART NAME |

| | | | | | | | | |
|-------------|-------------|------------|--|--------------------------------|------------|--------|---------------|--------------|
| www.fci.com | | | surface - <input checked="" type="checkbox"/> ISO 1302 | tolerance std ISO 406 ISO 1101 | projection | mm | | |
| | | | TOLERANCES UNLESS OTHERWISE SPECIFIED | | | | | |
| Dr | P.Poorter | 2009-03-09 | ANGULAR | LINEAR | 0.X | ± | size A3 | Scale 3:1 |
| Eng | J.de Bruijn | 2008-08-05 | | | 0.XX | ± | | |
| Chr | P.Poorter | 2009-03-12 | 0° | ±° | 0.XXX | ± | ECN | H09-0094 |
| Appr | J.de Bruijn | 2009-03-12 | Product family | | | - | Spec ref | - |
| | | | PwrProfile+ Board Connector Assembly | | | dwg no | 10089871 | Rev. B |
| | | | UNSHIELDED PIP VERSION | | | | | |
| | | | catalog no | | | - | CUSTOMER COPY | sheet 3 of 4 |

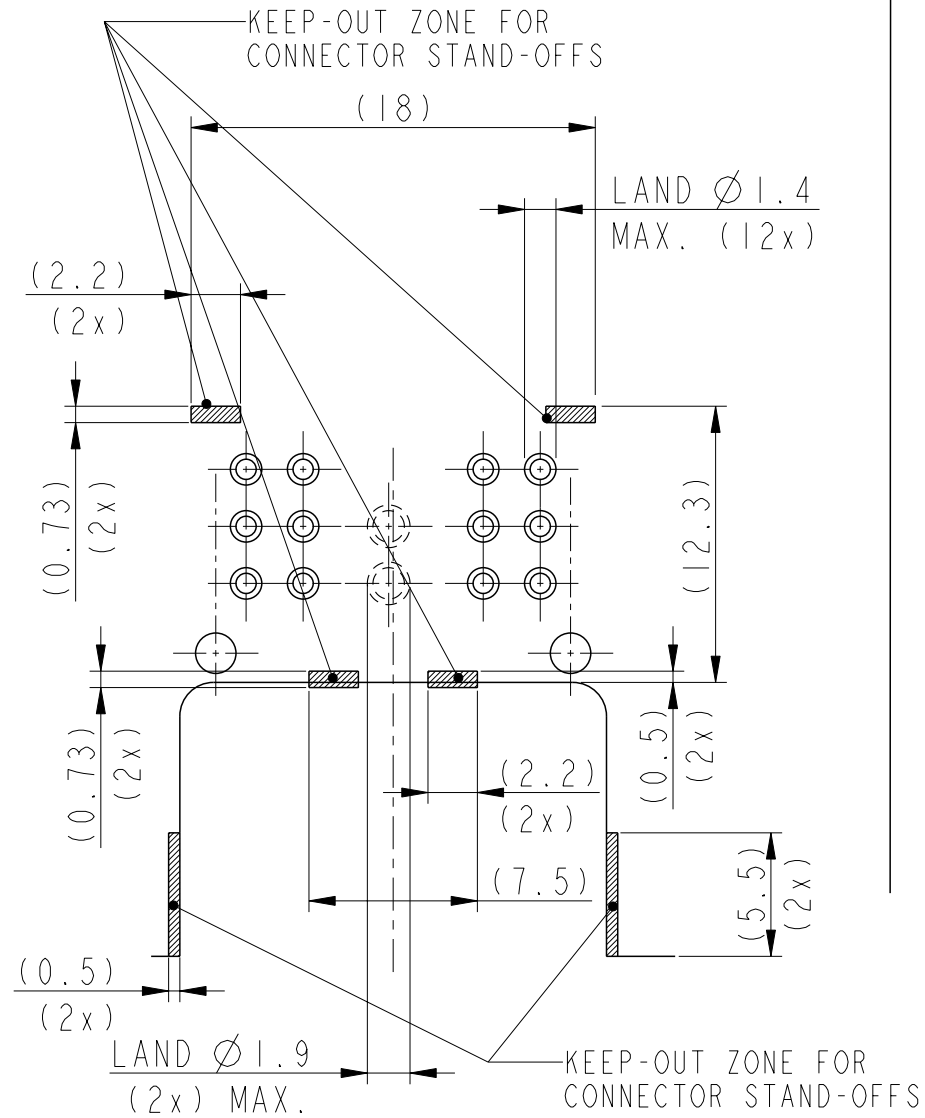
PCB LAYOUT: HOLE PATTERN

PCB thickness 1.6 - 2.4 mm.



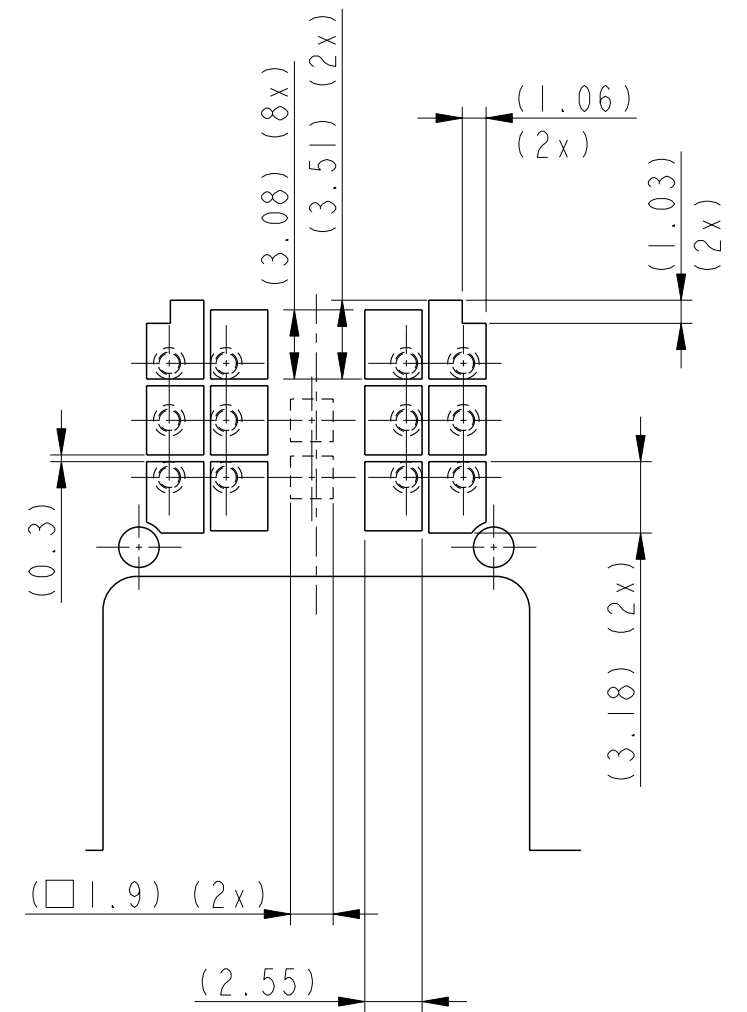
PCB LAYOUT: PLATING

Plating thickness must be constant over the connector area.



PCB LAYOUT : SOLDER PASTE

Assumed stencil thickness 0.10 mm (above copper tracks). The solder content in the paste should be sufficient, typically 50% volume percentage. The solder tail, PCB, stencil and application process determine the solder result. The squeegee process (angle, speed, pressure, material and number of cycles) must be optimized, so that sufficient solder is available.



NOTES:

- HOLE DIAMETER INCLUDES Cu PLATING
- UNPLATED HOLE
- PRODUCT SPECIFICATION: GS-12-594
- PERFORMANCE BASED CONTACT FINISH ACCORDING TO GS-12-594, SECTION 4.3
- FLAMMABILITY CLASS: UL 94-V0
- RoHS COMPLIANT
- ONLY WHEN USING PARTNUMBER 10089871-101LF.

| | | | | | | | |
|---------------------------------------|-------------|--|--|--------------------------------|-----------------|--------------|---|
| www.fci.com | | | surface - <input checked="" type="checkbox"/> ISO 1302 | tolerance std ISO 406 ISO 1101 | projection | mm | |
| TOLERANCES UNLESS OTHERWISE SPECIFIED | | | | | size A3 | Scale 1:1 | |
| Dr | P.Poorter | 2009-03-09 | ANGULAR | 0.X | ± | ECN H09-0094 | |
| Eng | J.de Bruijn | 2008-08-05 | LINEAR | 0.XX | ± | | |
| Chr | P.Poorter | 2009-03-12 | 0° ±° | 0.XXX | ± | | |
| Appr | J.de Bruijn | 2009-03-12 | Product family | | | Spec ref | - |
| | | title PwrProfile+ Board Connector Assembly | | | dwg no 10089871 | Rev. B | |
| | | UNSHIELDED PIP VERSION | | | CUSTOMER COPY | sheet 4 of 4 | |
| | | catalog no | | | | | |



Copyright FCI.

Компания «Life Electronics» занимается поставками электронных компонентов импортного и отечественного производства от производителей и со складов крупных дистрибьюторов Европы, Америки и Азии.

С конца 2013 года компания активно расширяет линейку поставок компонентов по направлению коаксиальный кабель, кварцевые генераторы и конденсаторы (керамические, пленочные, электролитические), за счёт заключения дистрибьюторских договоров

Мы предлагаем:

- Конкурентоспособные цены и скидки постоянным клиентам.
- Специальные условия для постоянных клиентов.
- Подбор аналогов.
- Поставку компонентов в любых объемах, удовлетворяющих вашим потребностям.
- Приемлемые сроки поставки, возможна ускоренная поставка.
- Доставку товара в любую точку России и стран СНГ.
- Комплексную поставку.
- Работу по проектам и поставку образцов.
- Формирование склада под заказчика.
- Сертификаты соответствия на поставляемую продукцию (по желанию клиента).
- Тестирование поставляемой продукции.
- Поставку компонентов, требующих военную и космическую приемку.
- Входной контроль качества.
- Наличие сертификата ISO.

В составе нашей компании организован Конструкторский отдел, призванный помогать разработчикам, и инженерам.

Конструкторский отдел помогает осуществить:

- Регистрацию проекта у производителя компонентов.
- Техническую поддержку проекта.
- Защиту от снятия компонента с производства.
- Оценку стоимости проекта по компонентам.
- Изготовление тестовой платы монтаж и пусконаладочные работы.



Тел: +7 (812) 336 43 04 (многоканальный)
Email: org@lifeelectronics.ru