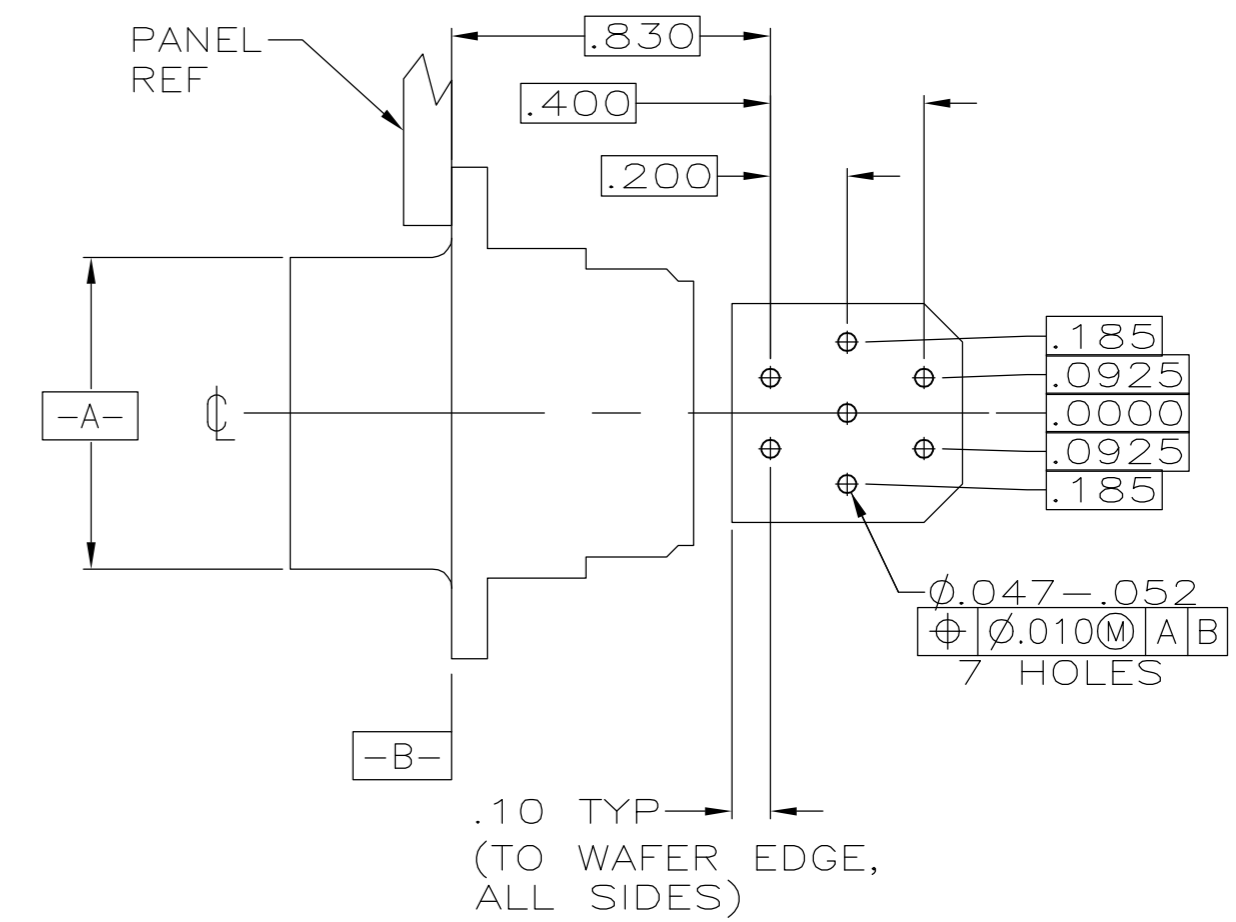
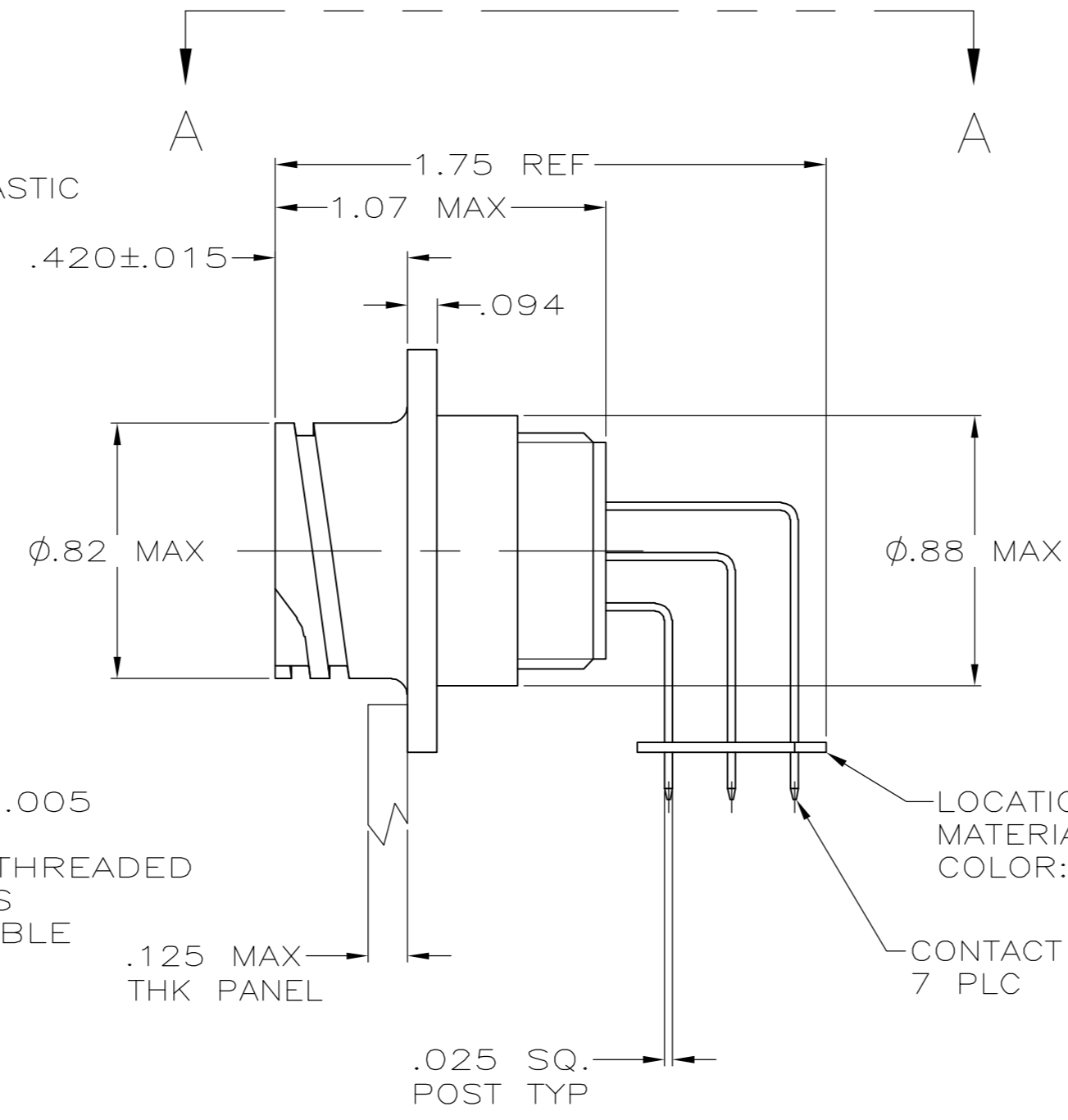
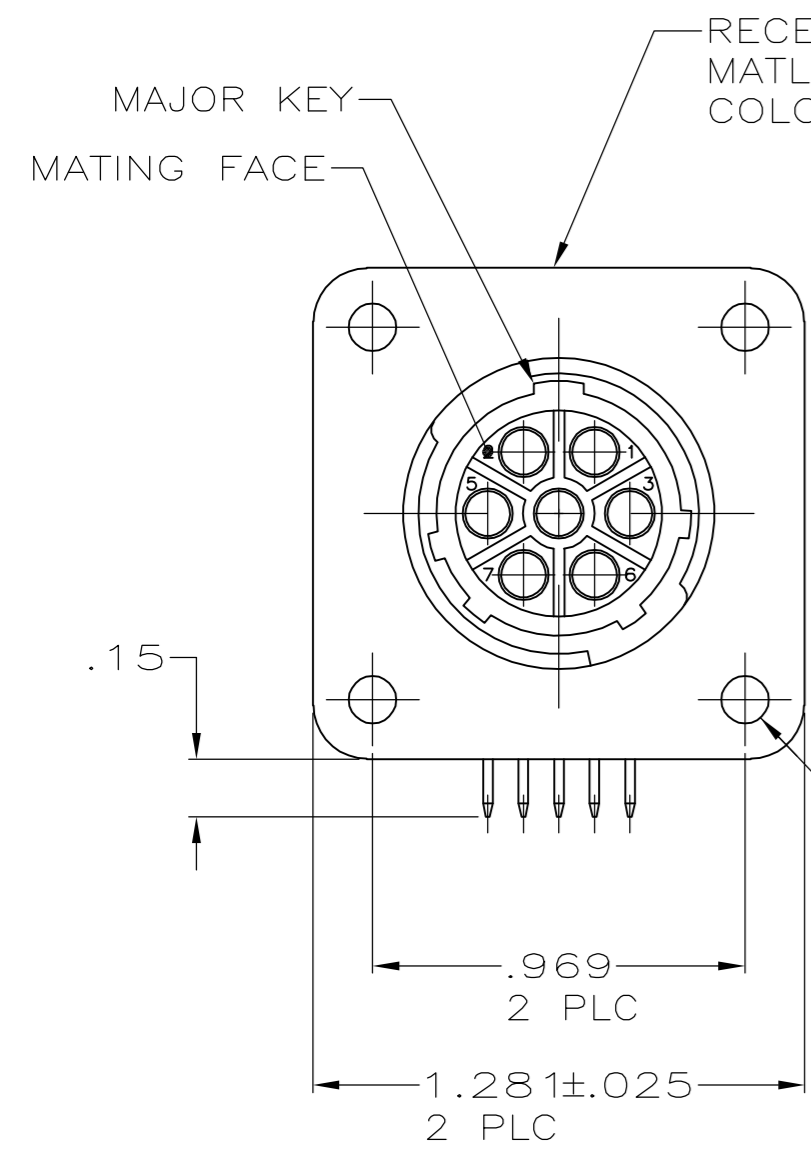
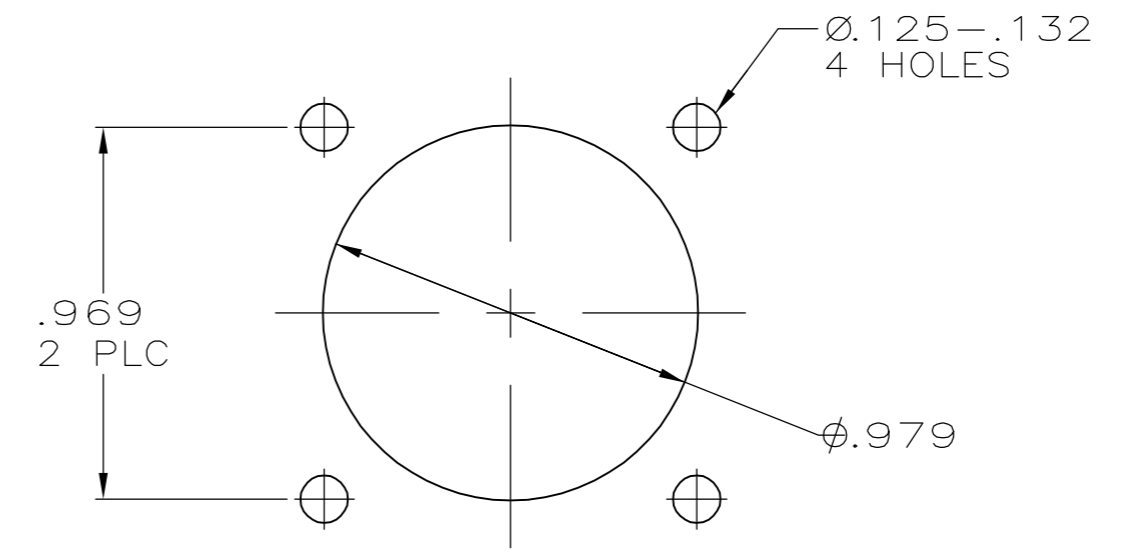


THIS DRAWING IS UNPUBLISHED. RELEASED FOR PUBLICATION  
 © COPYRIGHT BY TYCO ELECTRONICS CORPORATION. ALL RIGHTS RESERVED.

| LOC |     | DIST                     |        | REVISIONS |      |  |  |
|-----|-----|--------------------------|--------|-----------|------|--|--|
| P   | LTR | DESCRIPTION              | DATE   | DWN       | APVD |  |  |
|     |     |                          |        |           |      |  |  |
|     | C   | REVISED PER ECO-06-10652 | 5/8/06 | SS        | SH   |  |  |



VIEW A-A  
 RECOMMENDED BOARD LAYOUT



RECOMMENDED  
 PANEL CUTOUT

- CONTACT CAVITIES IDENTIFIED BY CHARACTERS ON FRONT AND REAR FACES OF CONNECTOR.
- #4 FASTENER RECOMMENDED FOR MOUNTING.
- CONTACT BODY: .000030 MIN GOLD FOR A LENGTH OF .200 MIN FROM MATING END, WITH REMAINDER TO BE GOLD FLASH, BOTH OVER .000050 MIN NICKEL.  
 CONTACT POST: .000100 MIN TIN-LEAD OVER .000100 MIN COPPER.
- PC BOARD HOLE PATTERN IS DEFINED RELATIVE TO CONNECTOR C.L. AND PANEL MOUNTING FACE INDICATED.
- CONTACT BODY: .000030 MIN GOLD FOR A LENGTH OF .200 MIN FROM MATING END, WITH REMAINDER TO BE GOLD FLASH, BOTH OVER .000050 MIN NICKEL.  
 CONTACT POST: .000100 MIN TIN OVER .000100 MIN COPPER.

|                 |                |             |
|-----------------|----------------|-------------|
| NO              | 5              | 1-796500-1  |
| YES             | 5              | 796500-2    |
| NO              | 3              | 796500-1    |
| THREADED INSERT | CONTACT FINISH | PART NUMBER |

|  |  |                             |   |                    |
|--|--|-----------------------------|---|--------------------|
| THIS DRAWING IS A CONTROLLED DOCUMENT. |  | DWN<br>HAMNER<br>4-7-00     | Tyco Electronics Corporation<br>Harrisburg, Pa 17105-3608               |                    |
| DIMENSIONS:<br>INCHES                  | TOLERANCES UNLESS OTHERWISE SPECIFIED:   | CHK<br>M.CHACKO<br>4-10-00  | NAME<br>M.CHACKO<br>4-10-00   |                    |
|  | 0 PLC ± -<br>1 PLC ± -<br>2 PLC ± .03<br>3 PLC ± .010<br>4 PLC ± -<br>ANGLES ± -<br>FINISH | APVD<br>M.CHACKO<br>4-10-00 | PRODUCT SPEC  |                    |
| MATERIAL                               |  | APPLICATION SPEC            | RECEPTACLE ASSY, POSTED, RT ANGLE,<br>RVS SEX, SIZE 13-7, SERIES 1, CPC |                    |
|  |  | WEIGHT                      | SIZE<br>A2  | CAGE CODE<br>00779 |
|  |  | CUSTOMER DRAWING            | DRAWING NO<br>C=796500  | RESTRICTED TO      |
|  |  |                             | SCALE<br>2:1  | SHEET<br>1 OF 1    |
|  |  |                             |   | REV<br>C           |

796500

Компания «Life Electronics» занимается поставками электронных компонентов импортного и отечественного производства от производителей и со складов крупных дистрибьюторов Европы, Америки и Азии.

С конца 2013 года компания активно расширяет линейку поставок компонентов по направлению коаксиальный кабель, кварцевые генераторы и конденсаторы (керамические, пленочные, электролитические), за счёт заключения дистрибьюторских договоров

Мы предлагаем:

- Конкурентоспособные цены и скидки постоянным клиентам.
- Специальные условия для постоянных клиентов.
- Подбор аналогов.
- Поставку компонентов в любых объемах, удовлетворяющих вашим потребностям.
- Приемлемые сроки поставки, возможна ускоренная поставка.
- Доставку товара в любую точку России и стран СНГ.
- Комплексную поставку.
- Работу по проектам и поставку образцов.
- Формирование склада под заказчика.
- Сертификаты соответствия на поставляемую продукцию (по желанию клиента).
- Тестирование поставляемой продукции.
- Поставку компонентов, требующих военную и космическую приемку.
- Входной контроль качества.
- Наличие сертификата ISO.

В составе нашей компании организован Конструкторский отдел, призванный помогать разработчикам, и инженерам.

Конструкторский отдел помогает осуществить:

- Регистрацию проекта у производителя компонентов.
- Техническую поддержку проекта.
- Защиту от снятия компонента с производства.
- Оценку стоимости проекта по компонентам.
- Изготовление тестовой платы монтаж и пусконаладочные работы.



Тел: +7 (812) 336 43 04 (многоканальный)

Email: [org@lifeelectronics.ru](mailto:org@lifeelectronics.ru)